



THARATHONG METAL CO.,LTD
199,199/1,199/2 Moo 13
T.Bangpasi A.Banglen
Nakornpathom 73130 Tel. (034)
301-311, Fax. (034) 301-312
www.tharathongmetal.com

GENERAL NOTES:

REV DESCRIPTION DATE DRAWN

Owner:

Architect:

Civil & Structural Engineer:

Mechanical & Electrical Engineer:

Quantity Surveyor :

Landscape Consultant :

Main Contractor:

Sub Contractor:

PROJECT NAME:

DRAWING TITLE:
SWING OPENABLE WINDOW
EURO 1 SIDE ELEVATION

DESIGNED: Ton

CHECKED: Tuang

DRAWN: Ton

APPROVED: Karoon

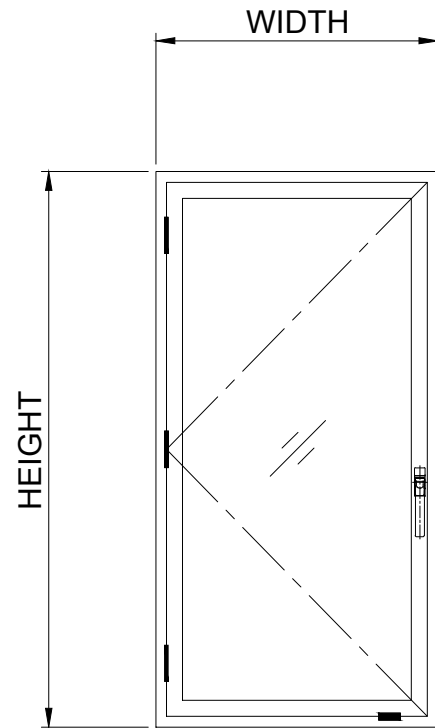
DATE: 17/08/2560

SCALE: NTS.

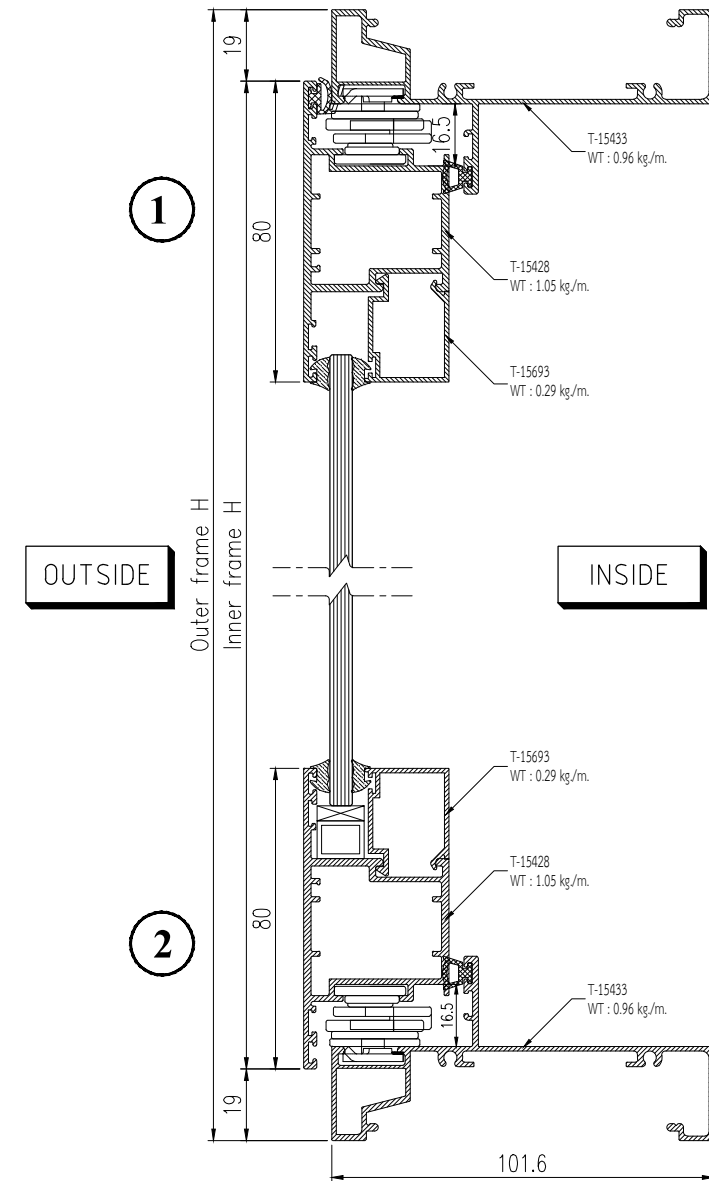
DRAWING TITLE: EU-AW1

DWG. Page: 007

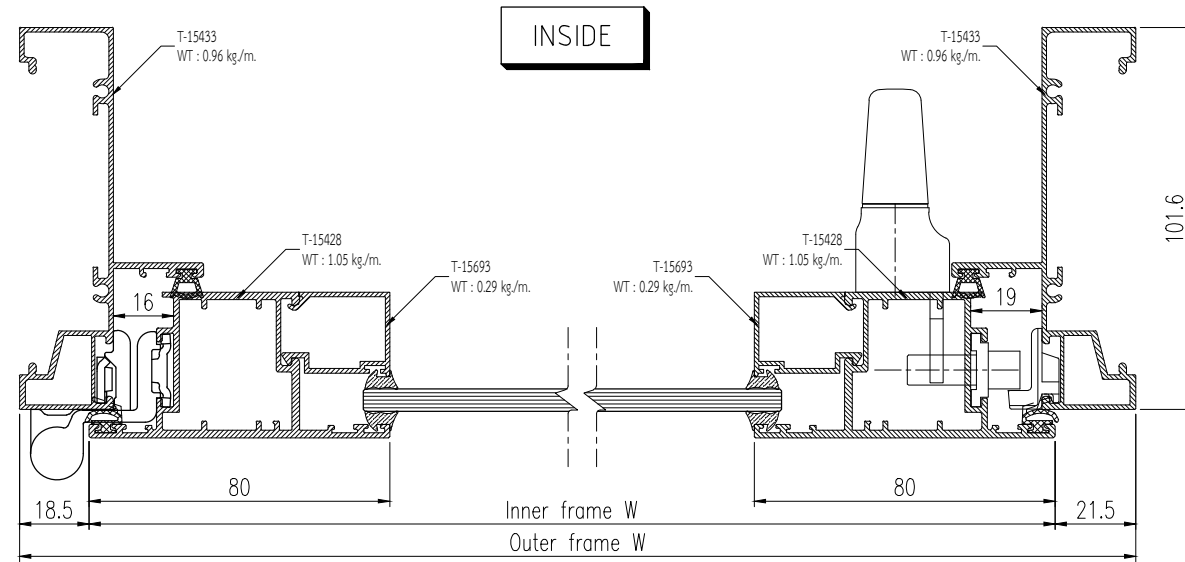
REV NO: -



ELEVATION
SCALE : NTS.



VERTICAL SECTION DETAIL
Scale 1:2



HORIZONTAL SECTION DETAIL
Scale 1:2

[COPY: E:\EU for send out\EU for send out.dwg] [Date: 17/08/2020 11:43 AM] [User: MuralSom] [Project: Layout: Layout]

แบบผลิตภัณฑ์นี้ได้รับลิขสิทธิ์การออกแบบผลิตภัณฑ์แล้ว ผู้ใดทำซ้ำหรือเลียนแบบโดยไม่ได้รับอนุญาตถือว่ามีความผิด