

คู่มือการติดตั้งสุขภัณฑ์ แบบแขวนผนังชนิดพลิชาวลัว

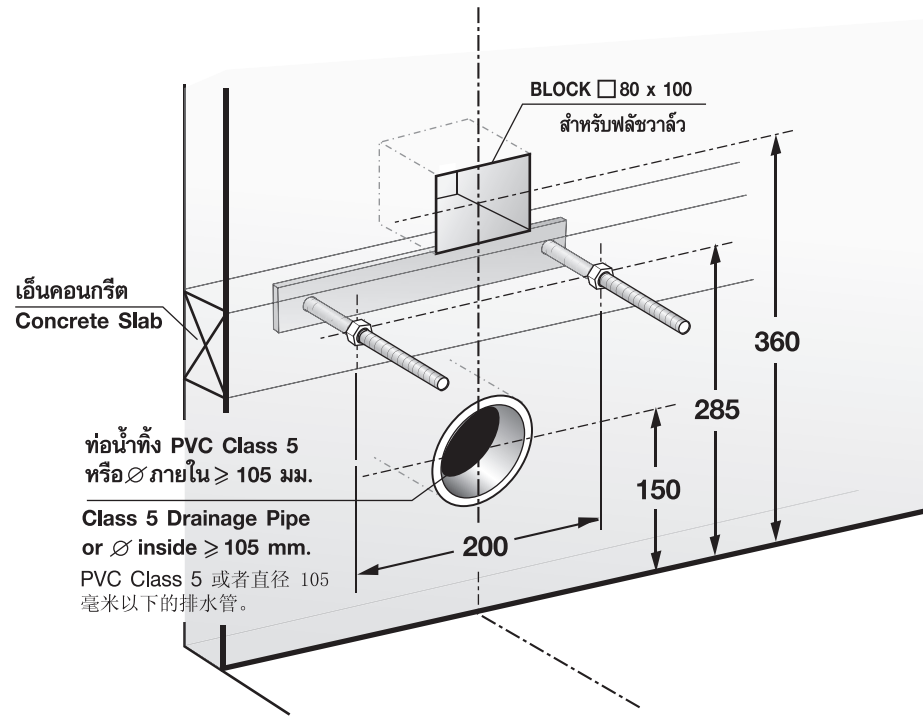
WATER CLOSET : INSTALLATION MANUAL

无密封圈型

MA-WC011

ISSUE 04 2011

เตรียมพื้นที่สำหรับติดตั้ง Site Preparation 按照参考将安装地面准备好



การบำรุงรักษา

MAINTENANCE

维修手册

1. การทำความสะอาดฝารองนั่ง ควรใช้น้ำยาล้างจานหรือสบู่กับผ้านุ่มหรือฟองน้ำเช็ดทำความสะอาด ถ้าจำเป็นต้องใช้น้ำยาฆ่าเชื้อโรคให้ใช้เพียงเล็กน้อย ห้ามใช้แปรงที่มีขนแข็ง สก็อตไบรท์ ฯลฯ และน้ำยาล้างห้องน้ำทำความสะอาด เพราะจะทำให้ฝารองนั่งเสียหายได้
2. การทำความสะอาดในส่วนที่เป็นเซรามิก สามารถใช้แปรงขัดห้องน้ำและน้ำยาล้างห้องน้ำทำความสะอาดได้
3. การทำความสะอาดในส่วนที่เป็นโครเมียม ควรใช้ผ้าชุบน้ำมันจันหรือยาขัดสีรถเช็ดเพื่อให้งาม และไม่เกิดสนิม ไม่ควรใช้สารพวกคลอรีนเช็ดเพราะจะทำให้เกิดความเสียหายกับผิวโครเมียม
4. ไม่แนะนำให้ใส่สารเคมีใดๆ ลงในหม้อน้ำเนื่องจากจะมีผลต่อการทำงานของอุปกรณ์ในหม้อน้ำ และจะทำให้อุปกรณ์มีอายุการใช้งานสั้นลง

1. To clean the toilet seat, use a soft cloth or sponge with mild, soapy water. If you need to use an abrasive cleanser, use only a small amount. Avoid damaging the seat not using a stiff brush, Scottbrite, or concentrated bathroom disinfectant.
2. To clean the outside or inside of ceramic parts, use a bathroom cleaning brush with concentrated bathroom disinfectant.
3. To clean chrome parts, use soft cloth with machine oil or polisher to clean the chrome parts for shiny look and corrosion protection. Do not clean with chloride chemical.
4. Do not pour any chemical in the toilet tank as it will damage the operation of flushing system.

1. 坐垫清洁方法, 可选用肥皂或餐具洗洁精并用软布或海绵擦洗坐垫, 若需使用杀菌剂应该少量为好。禁止采用硬或粗面刷具及洗手间地板清洁剂等强性杀菌洗洁精。
2. 陶瓷部分即可使用洗手间用刷具与洗手间清洁剂。
3. 镀铬部分, 选用车身光亮剂保持光亮并起防锈作用, 氯化性光亮剂以及其他有损镀铬表面之物质禁止使用。
4. 避免使用各种化学溶剂, 因为其将腐蚀水箱内的配件, 缩短使用寿命。

บริษัท สยามซานิทารีแวร์ อินดัสทรี จำกัด

สำนักงาน เลขที่ 36/11 ถนนวิภาวดีรังสิต แขวงสามมามิ เขตดอนเมือง กรุงเทพฯ 10210 โทร.0-2973-5040 โทรสาร.0-2973-3470-4

ศูนย์บริการลูกค้า คอตโต้ Call Center โทร.0-2521-7777 โทรสาร.0-2551-1414 (อโศก) โทร.0-2665-2600 ภาคเหนือ จ.เชียงใหม่ โทร.0-5322-6726

ภาคใต้ จ.ภูเก็ต โทร.0-7626-1888 ภาคตะวันออก พัทยา โทร.0-3841-6222 ภาคอีสาน จ.ขอนแก่น 0-4322-0555

SIAM SANITARYWARE INDUSTRY CO.,LTD

OFFICE 36/11 VIBHAVADI RANGSIT ROAD, SANAM BIN, DON MUANG, BANGKOK, 10210, THAILAND. TEL.(662) 973-5040 FAX.(662) 973-3470-4

COTTO STUDIO Call Center TEL.(662) 521-7777 FAX.(662) 551-1414 (ASOKE) TEL.(662) 665-2600

NORTHERN CHIANG MAI TEL.(665) 322-6726 SOUTHERN PHUKET TEL. (667) 626-1888 EASTERN PATTAYA TEL.(663) 841-6222

NORTH-EASTERN KHONKAEN TEL.(664) 322-0555

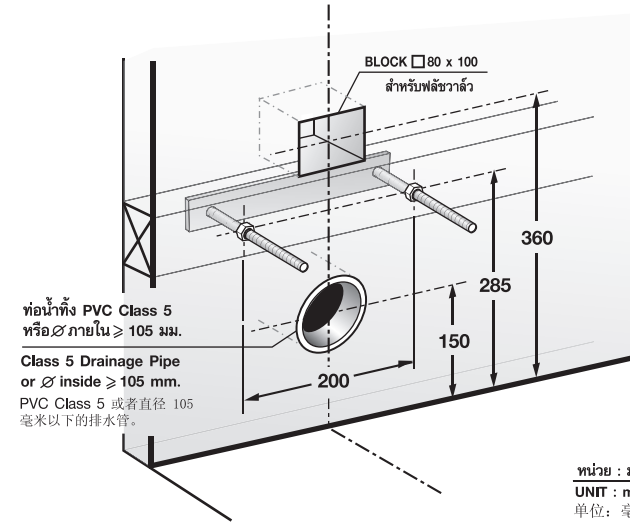
ผลิตในประเทศไทย
MADE IN THAILAND

รายละเอียดที่ระบุในเอกสารนี้ บริษัทฯ อาจเปลี่ยนแปลงได้ตามความเหมาะสมโดยไม่ต้องแจ้งให้ทราบล่วงหน้า
THE COMPANY RESERVES THE RIGHT TO CHANGE ANY OF THE DETAILS IN THIS BROCHURE WITHOUT PRIOR NOTICE

COTTO

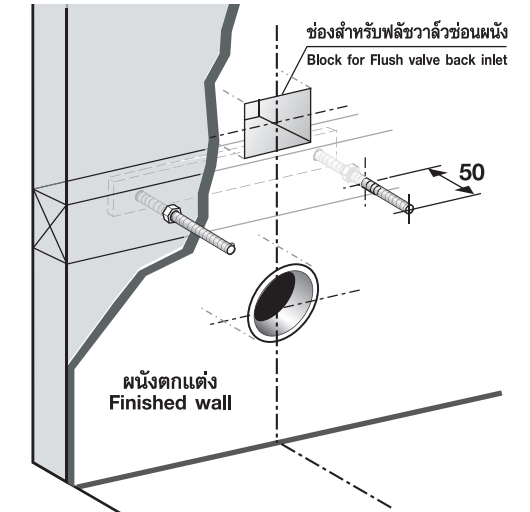
1

เดินท่อน้ำทิ้งและเว้นช่องสำหรับท่อน้ำพลิชาวลัว
Install the drain pipe and insert block for flush valve.
安装排水管并保留一定距离以便安装冲水阀管道



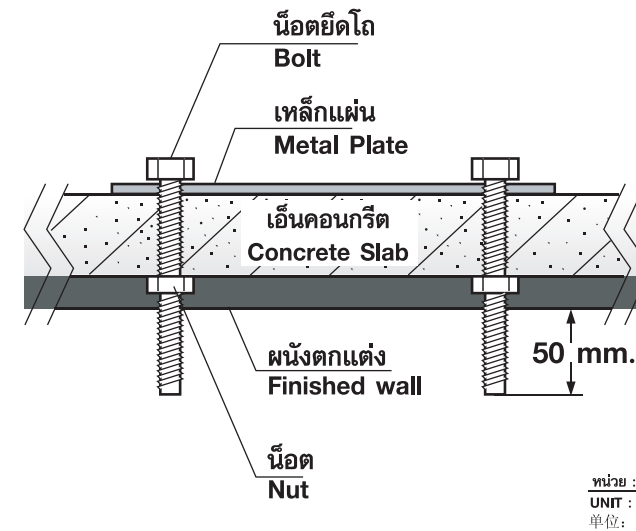
2

ตกแต่งผนังให้เรียบร้อย
Finished the wall.
将墙壁表面修饰



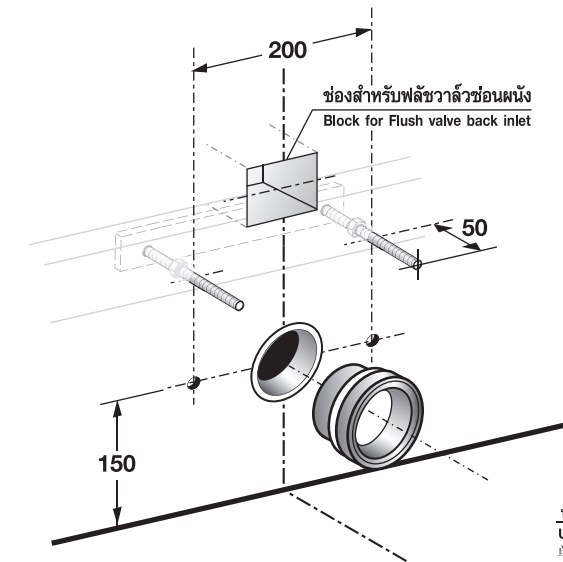
3

ภาพขยายการยึดน็อตยึดโถสุขภัณฑ์
Details of the toilet fixing.
螺丝固定配件参考图 (放大)



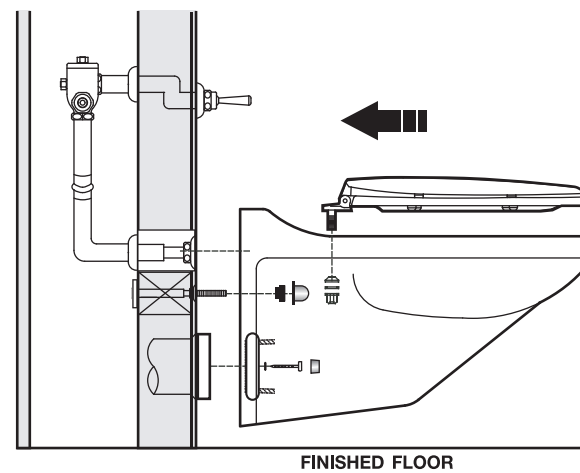
4

ติดตั้งชุดข้อต่อ PVC และปะเก็นกันซึม
Fix the PVC trap connector and the gasket.
安装PVC平面套件及防渗漏垫环。



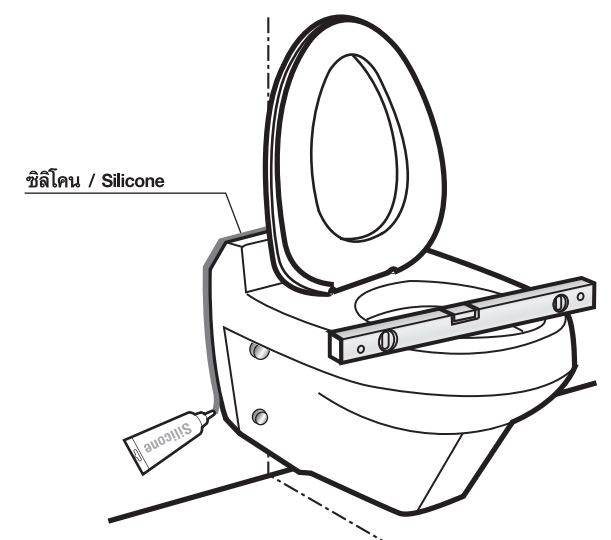
5

ติดตั้งอุปกรณ์พลิชาวลัวและฝารองนั่งเข้ากับตัวโถสุขภัณฑ์
Install the flush valve unit and the toilet seat.
将冲水阀组件与坐垫安装在坐便器上。



6

ตรวจสอบโถให้เรียบร้อย ยานแนวรอบฐาน
Check overall and seal the base.
将坐便器底边与地板密封



*

การติดตั้งพลิชาวลัวและฝารองนั่ง ดูจากคู่มือการติดตั้ง
See the toilet seat installation manual.
冲水阀以及坐板的安装参照安装手册