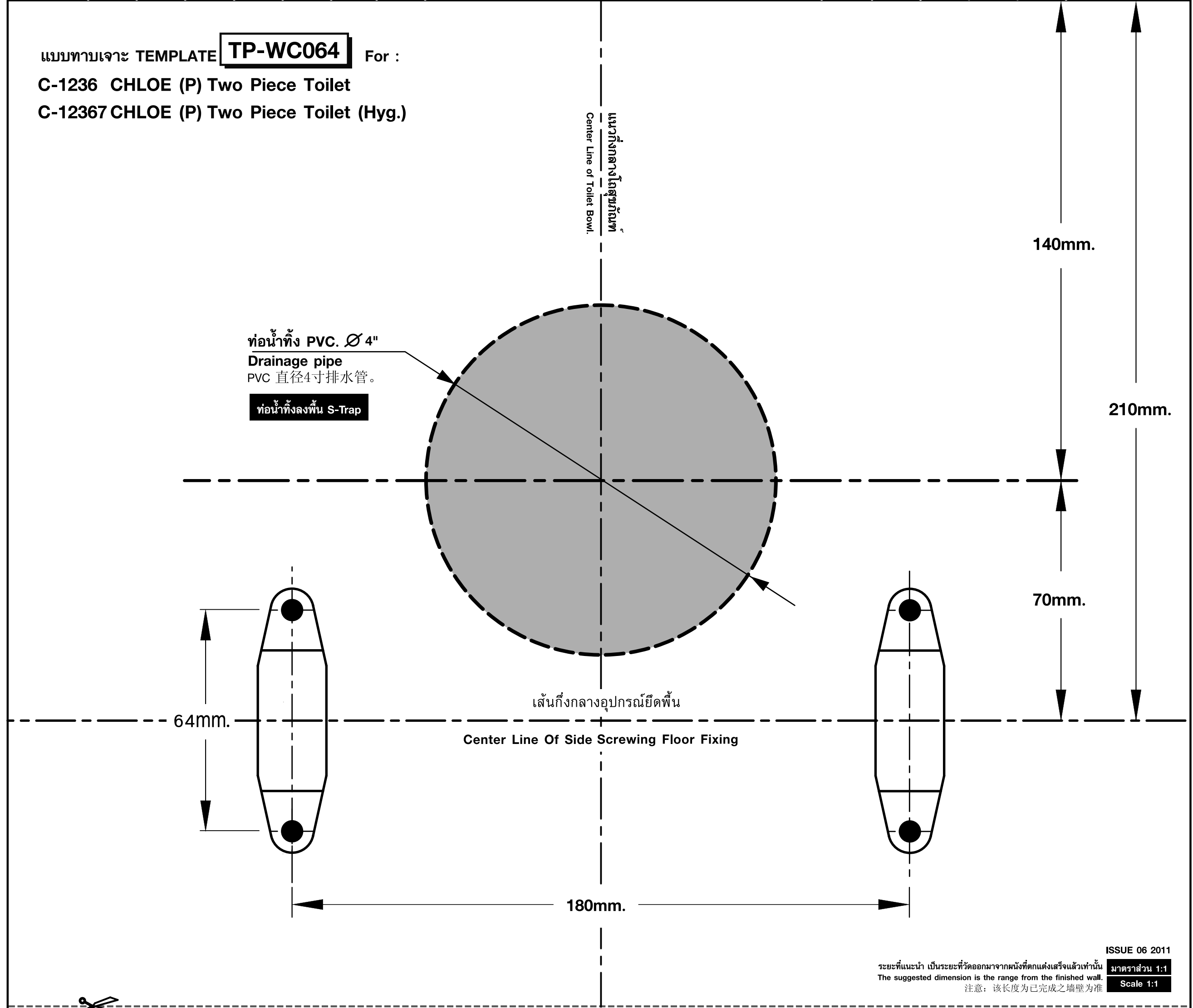
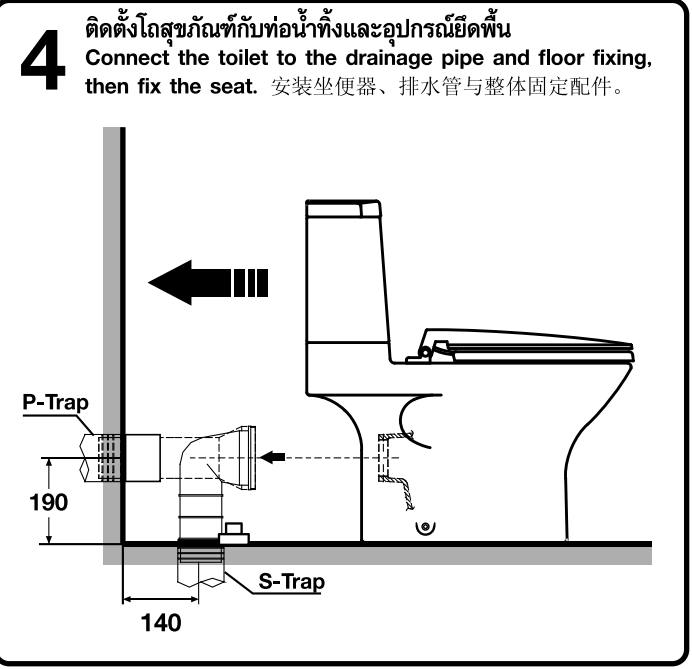
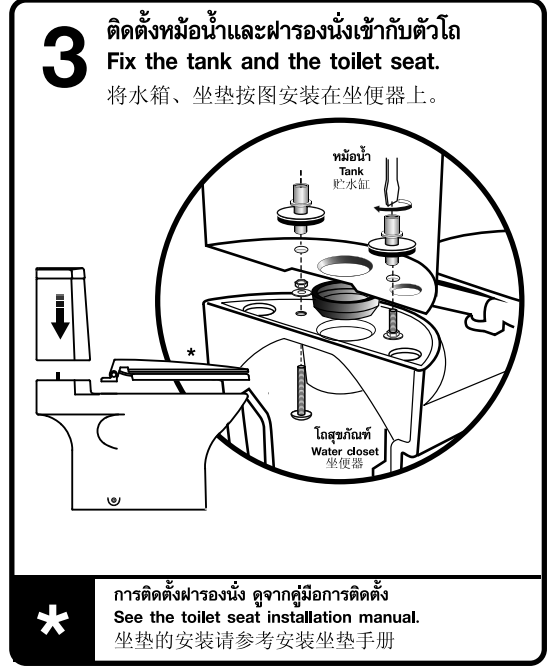
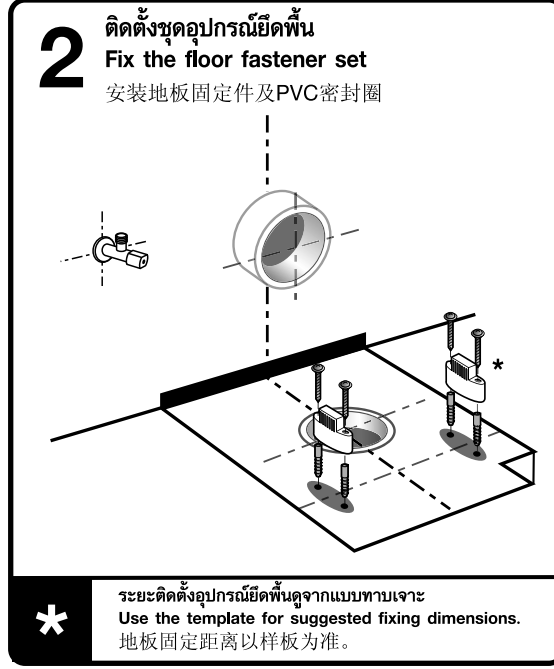
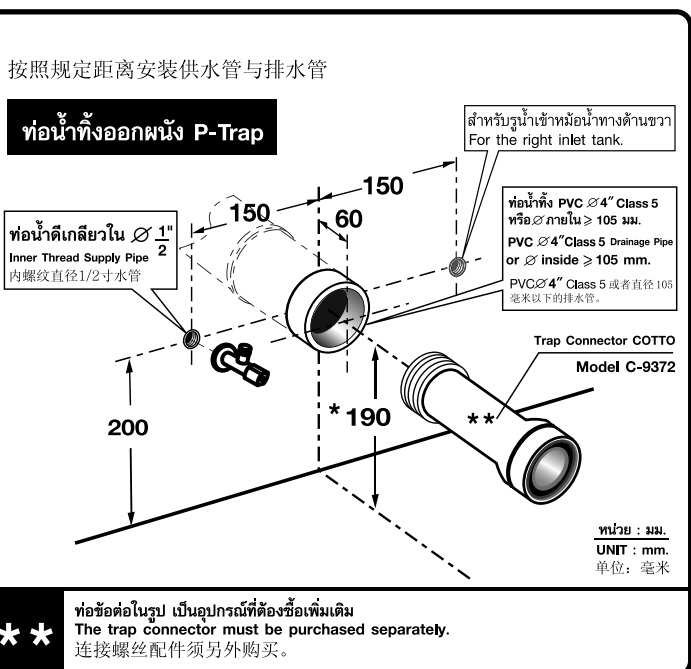
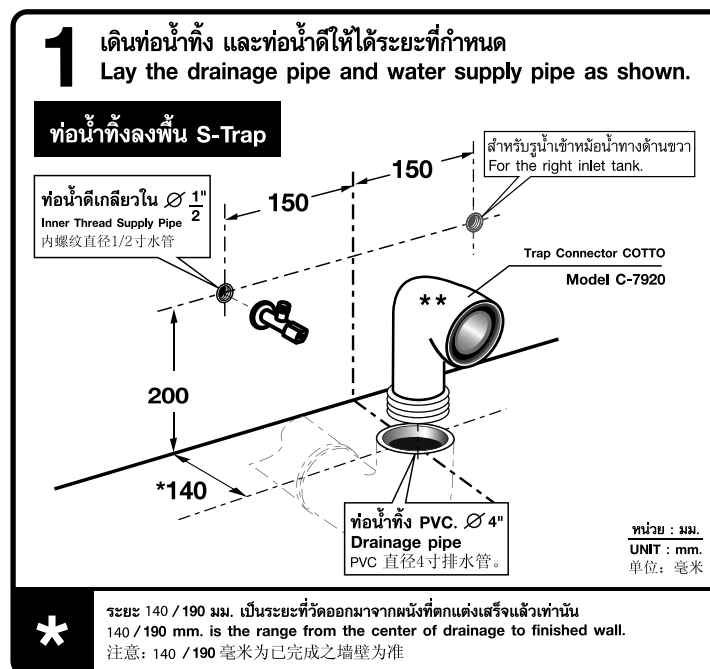
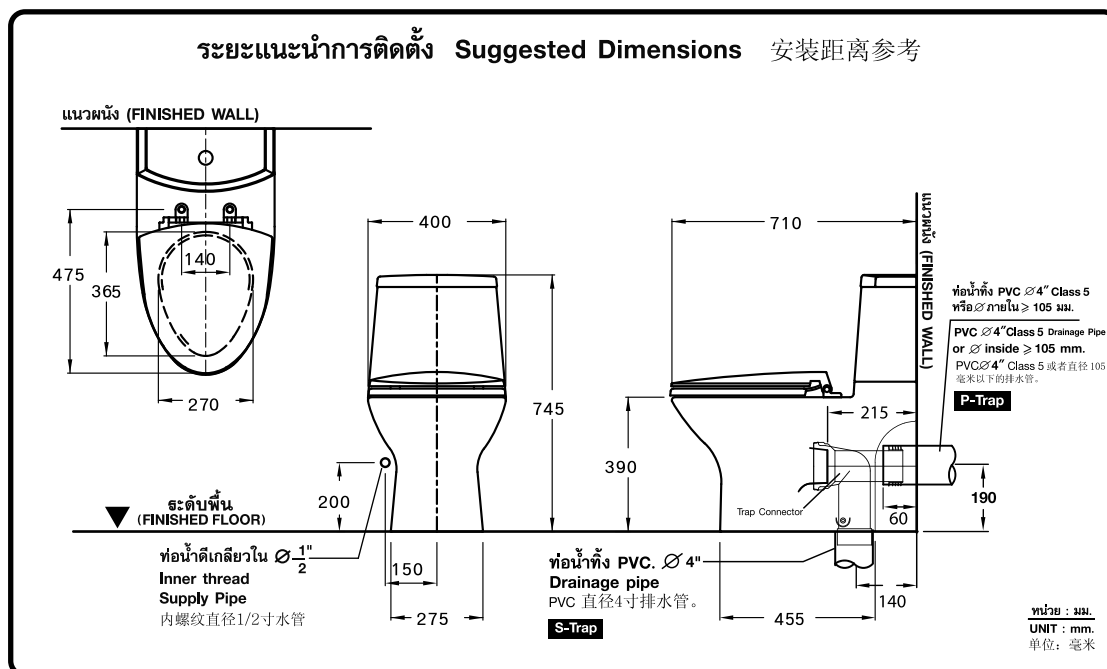


แบบทาบเจาะ TEMPLATE TP-WC064 For :
C-1236 CHLOE (P) Two Piece Toilet
C-12367 CHLOE (P) Two Piece Toilet (Hyg.)



ISSUE 06 2011
ระยะที่แนะนำ เป็นระยะที่วัดออกมาจากผนังที่ติดตั้งเสร็จแล้วเท่านั้น
The suggested dimension is the range from the finished wall.
注意：该长度为已完成之墙壁为准
มาตราส่วน 1:1
Scale 1:1



การบำรุงรักษา
1. การทำความสะอาดฝารองนั่ง ควรใช้น้ำยาล้างจานหรือสบู่กับผ้านุ่มหรือฟองน้ำเช็ดทำความสะอาด ถ้าจำเป็น ต้องใช้น้ำยาฆ่าเชื้อโรคให้เพียงเล็กน้อย ห้ามใช้แปรงที่มีขนแข็ง สก็อตโบรท์ ฯลฯ และน้ำยาล้างห้องน้ำทำความสะอาด เพราะจะทำให้ฝารองนั่งเสียหายได้
2. การทำความสะอาดในส่วนที่เป็นเซรามิก สามารถใช้แปรงขัดห้องน้ำและน้ำยาล้างห้องน้ำทำความสะอาดได้
3. การทำความสะอาดในส่วนที่เป็นโครเมียม ควรใช้ผ้าชุบน้ำมันจักรหรือยาขัดสีขัดเช็ดเพื่อให้เงางาม และไม่เกิดสนิม ไม่ควรใช้สารพวกคลอรีนเช็ดเพราะจะทำให้เกิดความเสียหายกับผิวโครเมียม
4. ไม่แนะนำให้ใส่สารเคมีใดๆ ลงในหม้อน้ำเนื่องจากจะมีผลต่อการทำงานของอุปกรณ์ในหม้อน้ำ และทำให้อุปกรณ์มีการใช้งานสั้นลง

MAINTENANCE
1. To clean the toilet seat, use a soft cloth or sponge with mild, soapy water. If you need to use an abrasive cleanser, use only a small amount. Avoid damaging the seat not using a stiff brush, Scottbrite, or concentrated bathroom disinfectant.
2. To clean the outside or inside of ceramic parts, use a bathroom cleaning brush with concentrated bathroom disinfectant.
3. To clean chrome parts, use soft cloth with machine oil or polisher to clean the chrome parts for shiny look and corrosion protection. Do not clean with chloride chemical.
4. Do not pour any chemical in the toilet tank as it will damage the operation of flushing system.

维修手册
1. 坐垫清洁方法，可选用肥皂或餐具洗洁精并用软布或海绵擦洗坐垫，若需使用杀菌剂应该少量为好。禁止采用硬或粗面刷具及洗手间地板清洁剂等强性杀菌洗洁精。
2. 陶瓷部分即可使用洗手间用刷具与洗手间清洁剂。
3. 镀铬部分，选用车身光亮剂保持光亮并起防锈作用，氯化性光亮剂以及其他有损镀铬表面之物质禁止使用。
4. 避免使用各种化学溶剂，因为其将腐蚀水箱内的配件，缩短使用寿命。

บริษัท สยามเซรามิกอินดิวสทรี จำกัด
สำนักงาน เลขที่ 35/11 ถนนมิตรภาพรังสิต แขวงสนามจันทร์ เขตดอนเมือง กรุงเทพฯ 10210 โทร.0-2973-5040 โทรสาร.0-2973-3470-4
ศูนย์บริการลูกค้า คอตโต้ Call Center โทร.0-2521-7777 โทรสาร.0-2551-1414 (อัตโนมัติ) โทร.0-2665-2600 ภาคเหนือ เชียงใหม่ โทร.0-5322-6726 ภาคใต้ จ.ภูเก็ต โทร.0-7626-1888 ภาคตะวันออก พัทยา โทร.0-3841-6222 ภาคอีสาน ขอนแก่น โทร.0-4322-0555
SIAM SANITARYWARE INDUSTRY CO.,LTD
OFFICE 35/11 VIBHAVADI RANGSIT ROAD, SANAM BIN, DON MUANG, BANGKOK, 10210, THAILAND. TEL.(662) 973-5040 FAX.(662) 973-3470-4
COTTO STUDIO Call Center TEL.(662) 521-7777 FAX.(662) 551-1414 (ASOKE) TEL.(662) 665-2600
NORTHERN CHIANG MAI TEL.(669) 322-6726 SOUTHERN PHUKET TEL.(667) 626-1688 EASTERN PATTAYA TEL.(663) 841-6222 NORTH-EASTERN KHONKAEN TEL.(664) 322-0555
ผลิตในประเทศไทย
MADE IN THAILAND
รายละเอียดที่ระบุในเอกสารนี้ บริษัทฯ อาจเปลี่ยนแปลงได้ตามความเหมาะสมโดยมิต้องแจ้งให้ทราบล่วงหน้า
THE COMPANY RESERVES THE RIGHT TO CHANGE ANY OF THE DETAILS IN THIS BROCHURE WITHOUT PRIOR NOTICE

