

# คู่มือการติดตั้งอ่างล้างหน้าแขวนผนัง และขาตั้ง

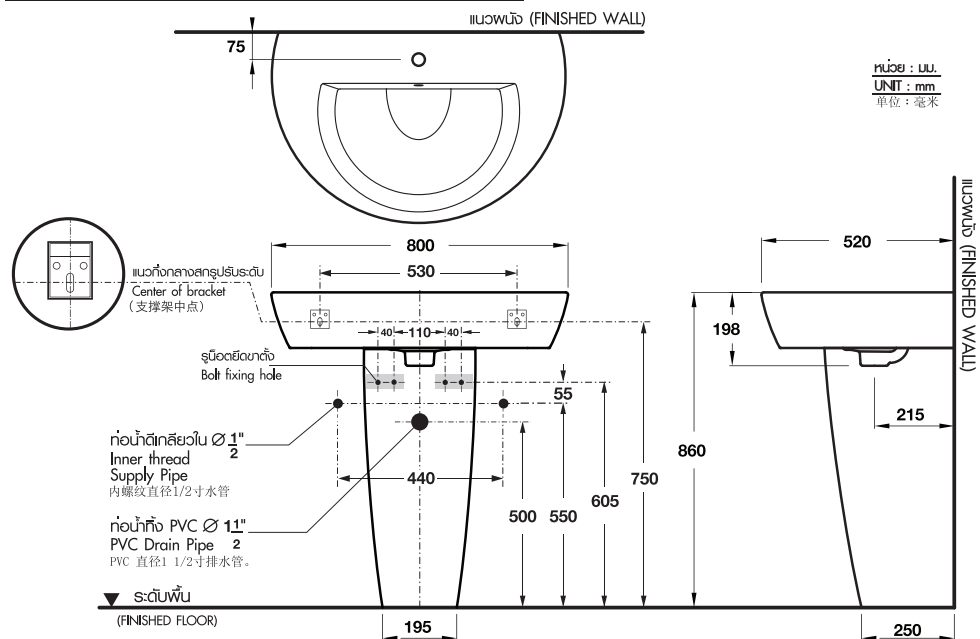
WALL HUNG BASIN WITH PEDESTAL INSTALLATION MANUAL 壁挂式立柱脸盆安装手册

MA-BA010

ISSUE 02 2014

สำหรับรุ่น : **SC-0304 PARAGON Basin With Pedestal**  
For Model : **SC-03047 PARAGON Basin (Hygienic) With Pedestal**

## ระยะแนะนำการติดตั้ง SUGGESTED DIMENSION 安装距离参考



ระยะที่แนะนำเป็นระยะที่วัดออกจากผนังและผนังที่ตกแต่งเสร็จแล้วเท่านั้น  
The suggested dimension is the range from the finished wall and floor. 注意：该长度为已完成之墙壁为准

### การบำรุงรักษา

1. การทำความสะอาดในส่วนที่เป็นเซรามิก สามารถใช้แปรงขัดห้องน้ำ และน้ำยาล้างห้องน้ำทำความสะอาดได้
2. การทำความสะอาดในส่วนที่เป็นโครเมียม ควรใช้ผ้าชุบน้ำมันจัทหรือยาล้างโครเมียมเช็ดเพื่อให้งามเงาและไม่เกิดสนิม ไม่ควรใช้สารที่มีคลอรีนเช็ดเพราะจะทำให้เกิดความเสียหายกับผิวโครเมียม

### MAINTENANCE

1. Clean the outside or inside of ceramic parts with a bathroom cleaning brush. The concentrated bathroom disinfectant can be used.
2. To clean chrome parts, use soft cloth with machine oil or polisher to clean the chrome parts for shiny look and corrosion protection. Do not clean with chloride chemical.

### 维修手册

1. 陶瓷部分即可使用洗手间用刷具与洗手间清洁剂。
2. 镀铬部分，选用车身光亮剂保持光亮并起防锈作用，氯化性光亮剂以及其他有损镀铬表面之物质禁止使用。

ชุดอุปกรณ์ติดตั้ง ใช้สำหรับติดตั้งกับผนังอิฐฉาบปูนเรียบเท่านั้น (ในกรณีใช้กับผนังประเภทอื่นๆ ควรปรึกษาย่างผู้ติดตั้ง)  
The installing components are suitable for plastered brick wall only. (In case of using with another type of wall, please consult with installation team.)  
安装配件仅可在水泥砖墙安装使用。(如需在其它材料的墙体使用，请与安装技术队伍商议。)

### บริษัท สยามซานิตารีอินดัสตรี จำกัด

สำนักงาน เลขที่ 36/11 ถนนวิภาวดีรังสิต แขวงสนามบึง เขตดอนเมือง กรุงเทพฯ 10210 โทร. 0-2973-5040 โทรสาร. 0-2973-3470-4  
ศูนย์บริการลูกค้า โทร. Call Center โทร. 0-2521-7777 โทรสาร. 0-2551-1414 ภาคเหนือ เชียงใหม่ โทร. 0-5322-6726  
ภาคใต้ จ.ภูเก็ต โทร. 0-7626-1888 ภาคตะวันออก พัทยา โทร. 0-3841-6222 ภาคอีสาน จ.ขอนแก่น โทร. 0-4322-0555

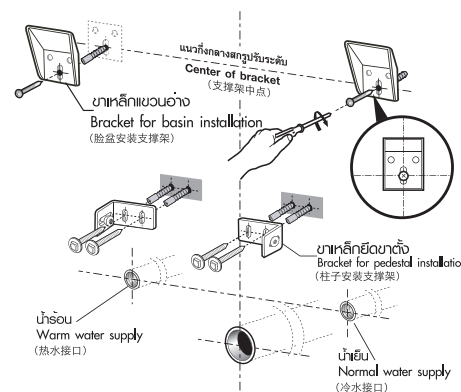
**SIAM SANITARYWARE INDUSTRY CO.,LTD**  
OFFICE 36/11 VIBHAVADI RANGSIT ROAD, SANAM BIN, DON MUANG, BANGKOK, 10210, THAILAND. TEL. (662) 973-5040 FAX. (662) 973-3470-4  
COTTO STUDIO Call Center TEL. (662) 521-7777 FAX. (662) 551-1414 NORTHERN CHIANG MAI TEL. (665) 322-6726  
SOUTHERN PHUKET TEL. (667) 626-1888 EASTERN PATTAYA TEL. (663) 841-6222 NORTH-EASTERN KHONKAEN TEL. (664) 322-0555

ผลิตในประเทศไทย  
MADE IN THAILAND

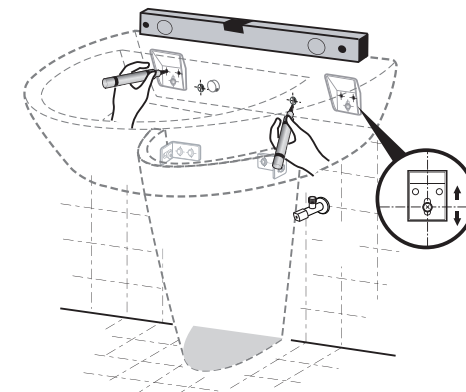
รายละเอียดที่ระบุในเอกสารนี้ บริษัทฯ อาจเปลี่ยนแปลงได้ตามความเหมาะสมโดยไม่ต้องแจ้งให้ทราบล่วงหน้า  
THE COMPANY RESERVES THE RIGHT TO CHANGE ANY OF THE DETAILS IN THIS BROCHURE WITHOUT PRIOR NOTICE

COTTO

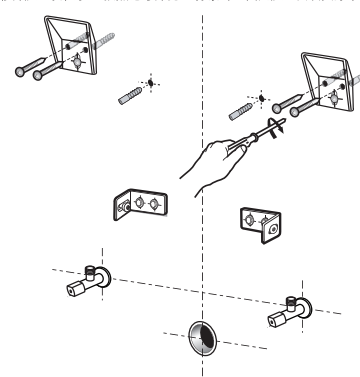
**1** ติดตั้งขาตั้งและขาตั้งอ่างและขาตั้งยึดขาตั้งตามระยะที่กำหนด  
Install the Bracket for basin installation and the bracket for pedestal installation at the position stated in the manual .  
(按照安装手册上注明的位置安装脸盆和柱子的支撑架)



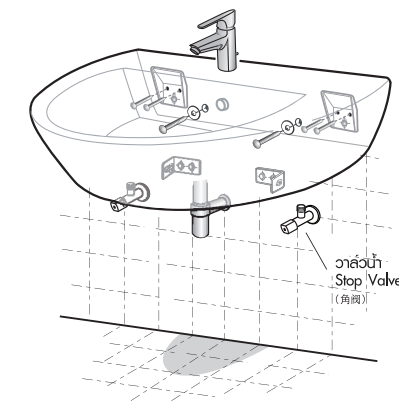
**2** ทดลองแขวนอ่างและขาตั้ง ปรับระดับ และทำเครื่องหมายระบุจุดลง  
Do a trial installation check level and mark.  
试将脸盆和立柱挂上，调整后作上记号。



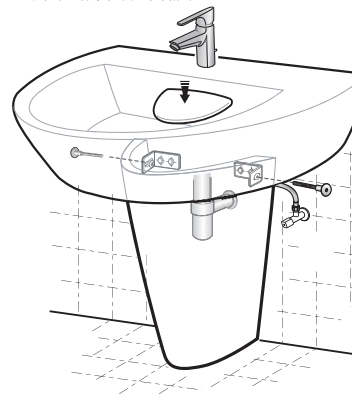
**3** ยกอ่างและขาตั้งออก เจาะรูพุกทุกตามระยะที่กำหนด  
Remove basin and pedestal, drill the holes as marked, and tighten the screw fixing the bracket for basin installation.  
(移开脸盆及柱子，按照记号开孔，拧紧螺丝固定脸盆安装支撑架)



**4** ติดตั้งอ่างพร้อมขาตั้งยึดอ่าง  
Place the basin on to the bracket and tighten the screws.  
(在支撑架上放上脸盆，拧紧螺帽)



**5** ติดตั้งขาตั้ง พร้อมขันยึดยึดขาตั้งอ่าง  
Install the pedestal and tighten the screw to the bracket for pedestal installation.  
(安装柱子，拧紧柱子支撑架的螺丝)



**6** ตรวจสอบความเรียบร้อย และยาแนวรอบขอบอ่างและขาตั้ง  
Check the overall and seal the basin and pedestal with silicone.  
(全面检查后，用硅胶封好脸盆和柱子)

