

# แนวผนัง

# Finished Wall

แบบทาบเจาะ TEMPLATE TP-BI001 For :  
**B-3000 DAZZLE Bidet**  
**B-30007 DAZZLE Bidet (Hygienic)**



เส้นกึ่งกลางโถบิเดต  
 Center Line of Bidet

220mm.

9mm.

เส้นกึ่งกลางอุปกรณ์ยึดพื้น  
 Center Line of Side Screwing Floor Fixing.

18mm.

80mm.

ISSUE 08 2010

มาตราส่วน 1:1

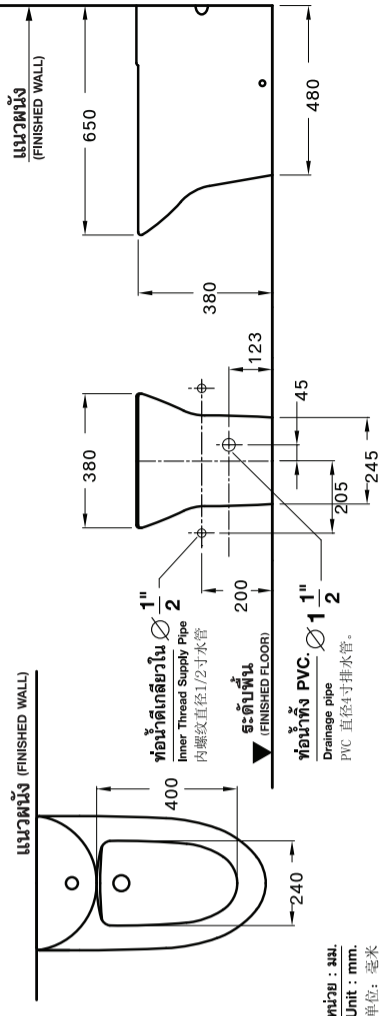
Scale 1:1

ระยะที่แนะนำ เป็นระยะที่วัดออกมาจากผนังที่ตกแต่งเสร็จแล้วเท่านั้น  
 The suggested dimension is the range from the finished wall.  
 注意：该长度为已完成之墙壁为准

## ระยะแนะนำการติดตั้ง

## Suggested Dimensions

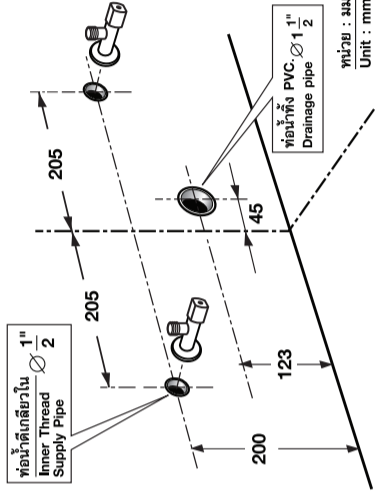
## 建议安装计划



### 1 ติดตั้งท่อเข้าน้ำ และท่อระบายน้ำให้ระยะที่กำหนด

Install the drain and the supply pipe.

按照规定距离安装供水管与排水管

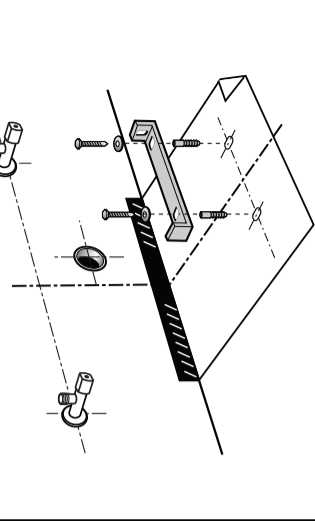


หน่วย : มม.  
 Unit : mm.  
 单位 : 毫米

### 2 ติดตั้งอุปกรณ์ยึดพื้นโดยใช้แผ่นทาบเจาะ

Install the floor fixing set by using the template.

地板固定距离以样板为准

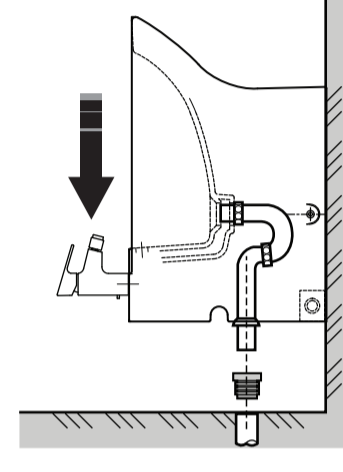


\*  
 ดูระยะติดตั้งอุปกรณ์ยึดพื้นจากแบบทาบเจาะ  
 Use the template for suggested fixing dimensions.  
 地板固定距离以样板为准。

### 3 ติดตั้งอุปกรณ์และท่อต่างๆ พร้อมโถบิเดต

Connect the trap with bidet.

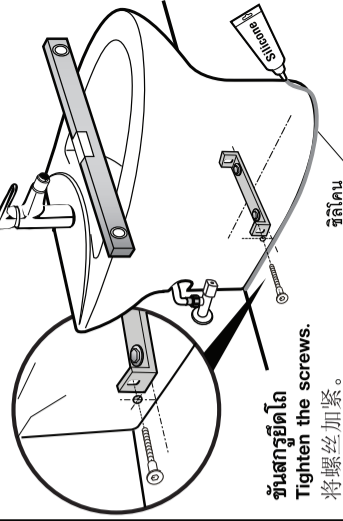
将各个部分配件与净身器一同安装。



### 4 ตรวจสอบและยาแนวรอบรูฐาน

Check the overall installation and seal.

检查安装无误后将边缘密封。



ขันสกรูยึดโถ  
 Tighten the screws.  
 将螺丝加紧。

### การบำรุงรักษา

1. การทำความสะอาดในส่วนที่เป็นเซรามิค สามารถใช้แปรงขัดห้องน้ำและน้ำยาล้างห้องน้ำทำความสะอาด
2. การทำความสะอาดในส่วนที่เป็นโครเมียม ควรใช้ผ้าขนนุ่มจกหรือยาสีร์กเร็ด เพื่อให้เงางามและไม่เกิดสนิม ไม่ควรใช้สารพวกคลอไรด์เช็ด เพราะจะทำให้เกิดความเสียหายกับผิวโครเมียม

### MAINTENANCE

1. Use a cleaning brush with bathroom cleanser for ceramic.
2. Use soft cloth with machine oil or polisher to clean the chrome parts for shiny look and corrosion protection. Do not clean it with chloride chemical.

### 维修手册

1. 陶瓷部分即可使用洗手间用刷具与洗手间清洁剂。
2. 镀铬部分，选用车光亮剂保持光亮并起防锈作用，氯化性光亮剂以及其他有损镀铬表面之物质禁止使用。

บริษัท สมชายฉัตรแก้ว อิมัลส์ จำกัด  
 สำนักงาน เลขที่ 36/11 ถนนวิภาวดีรังสิต แขวงสามเสนใน เขตพญาไท กรุงเทพฯ 10210 โทร.0-2973-5040 โทรสาร.0-2973-3470-4  
 ศูนย์บริการลูกค้า Call Center โทร.0-2921-7777 โทรสาร.0-2951-1414 (อัตโนมัติ) โทร.0-2665-2600 ภาคเหนือ เชียงใหม่ โทร.0-5322-6726  
 ภาคใต้ จุฬาลงกรณ์ โทร.0-7626-1888 ภาคตะวันออก พัทยา โทร.0-3841-6222 ภาคอีสาน จ.ขอนแก่น 0-4322-0555

SIAM SANITARYWARE INDUSTRY CO.,LTD  
 OFFICE 36/11 VIBHAVADI RANGSIT ROAD, SANAM BIN, DON MUANG, BANGKOK, 10210, THAILAND. TEL.(662) 973-5040 FAX.(662) 973-3470-4  
 COTTO STUDIO Call Center TEL.(662) 521-7777 FAX.(662) 521-1414 (AUTO) TEL.(662) 665-2600  
 NORTHERN CHANG MAI TEL.(669) 322-6726 SOUTHERN PHUKET TEL.(667) 636-1888 EASTERN PATTAYA TEL.(663) 841-6222  
 NORTH-EASTERN KHONKAEN TEL.(664) 322-0555

ผลิตในประเทศไทย  
 MADE IN THAILAND  
 บริษัทฯ ขอสงวนสิทธิ์ในเอกสารนี้ บริษัทฯ อาจเปลี่ยนแปลงได้ตามความเหมาะสมโดยไม่ต้องแจ้งให้ทราบล่วงหน้า  
 THE COMPANY RESERVES THE RIGHT TO CHANGE ANY OF THE DETAILS IN THIS BROCHURE WITHOUT PRIOR NOTICE

COTTO