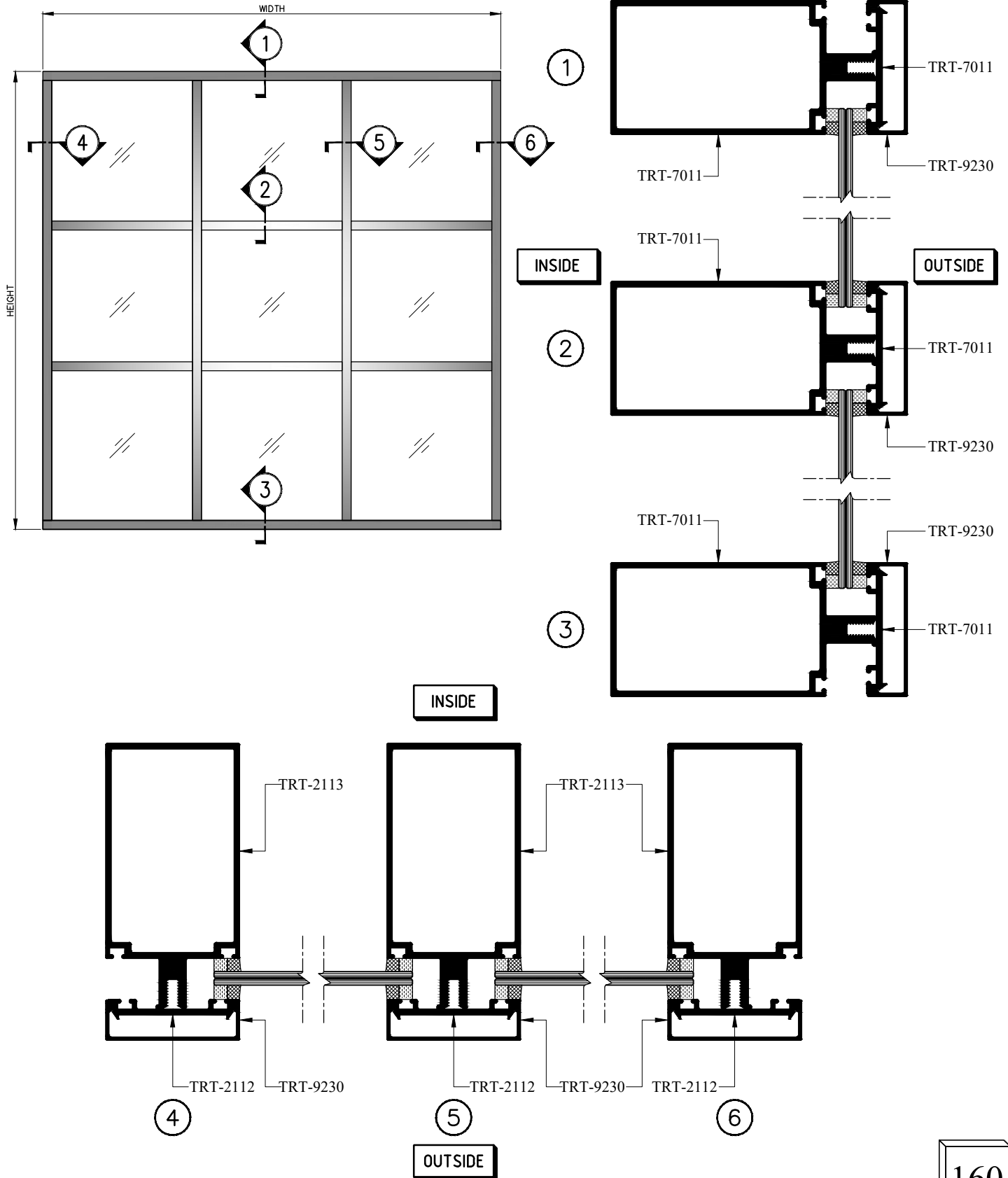


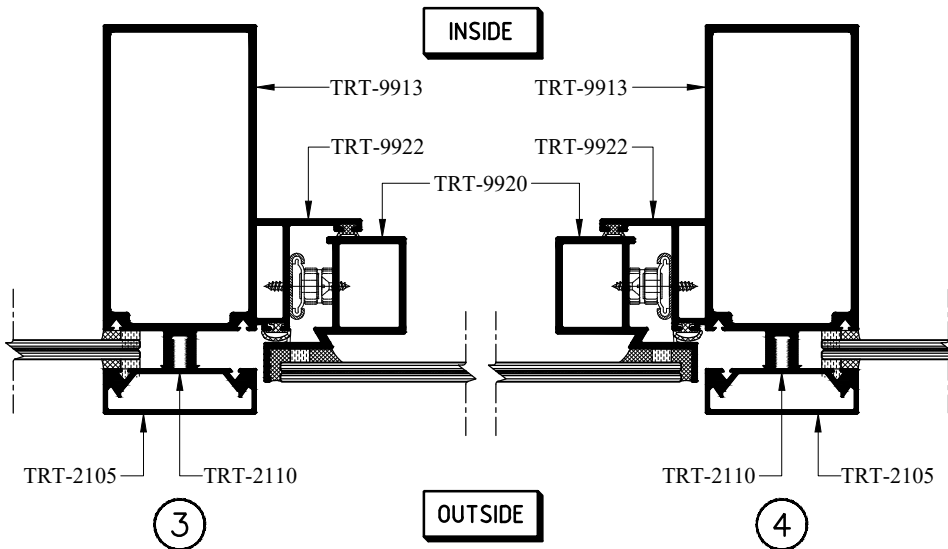
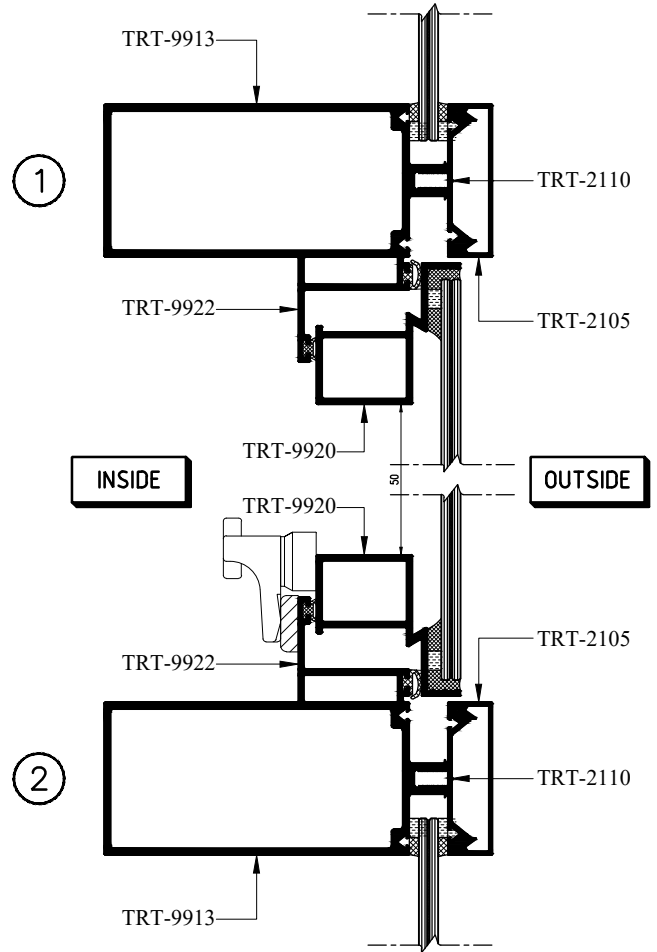
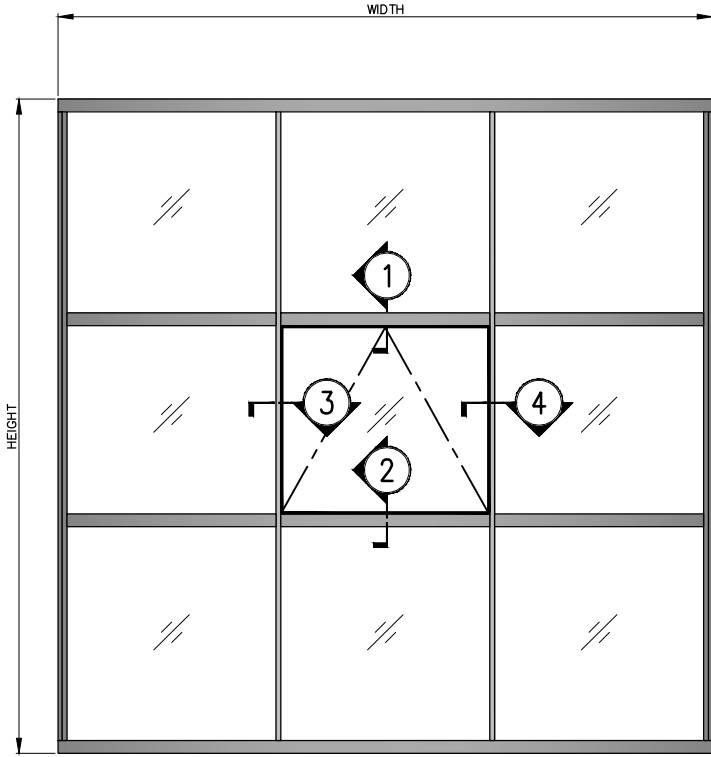
CURTAIN WALL

ผนังอาคาร



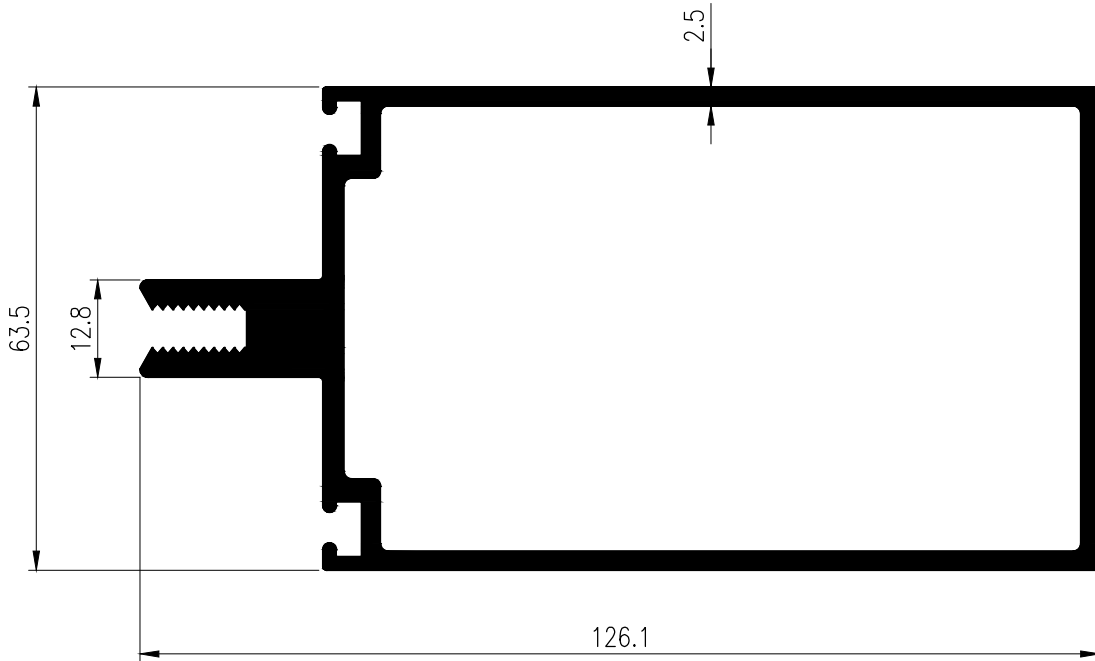
CURTAIN WALL

ผนังอาคาร

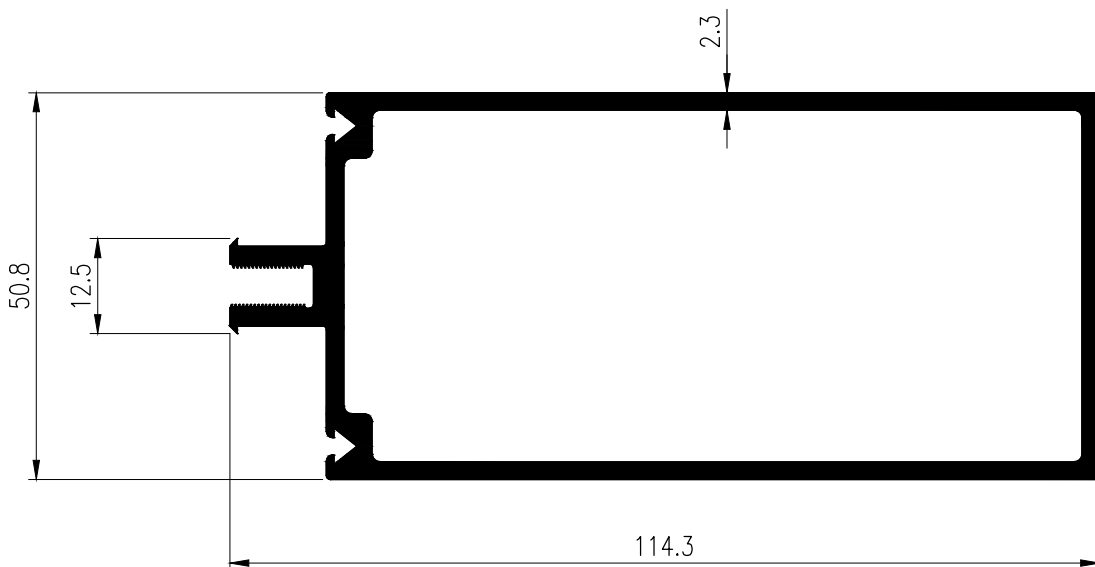


CURTAIN WALL

ผนังอาคาร



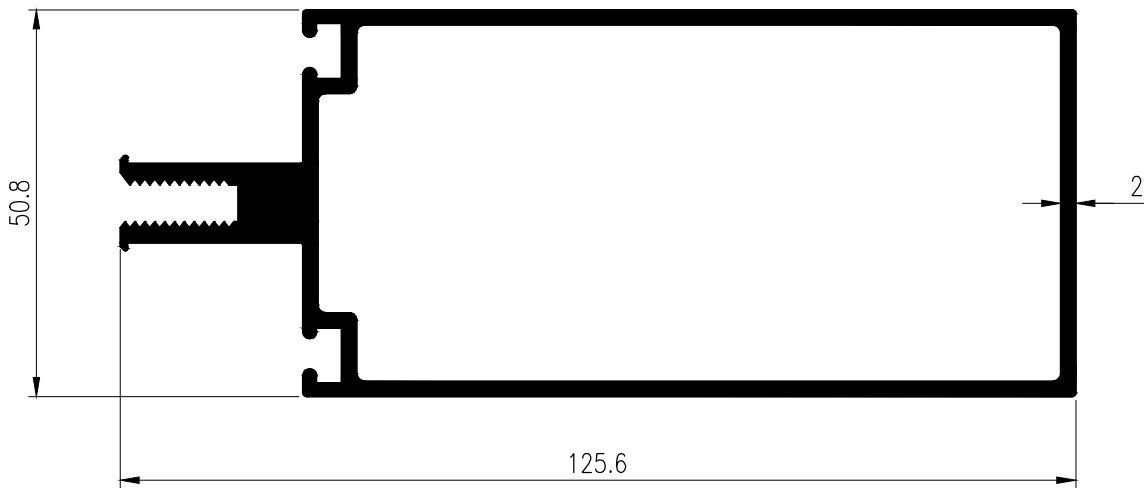
TRT-2113
WT : 2.904 kg./m.



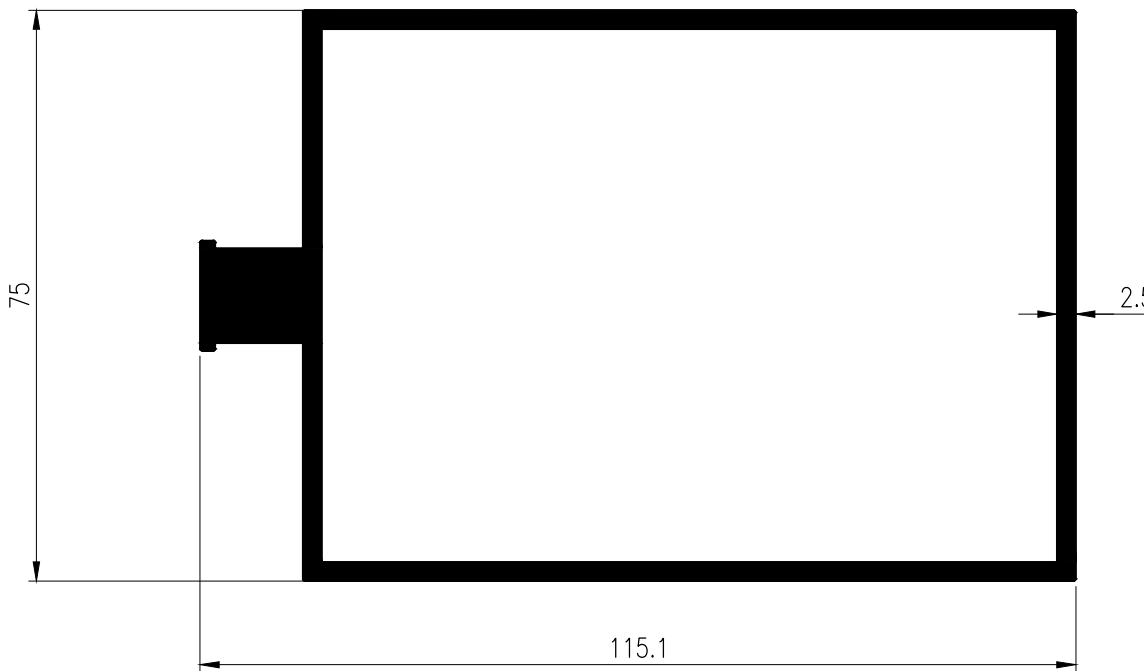
TRT-9913
WT : 2.123 kg./m.

CURTAIN WALL

ผนังอาคาร



T-14071
WT : 2.140 kg./m.

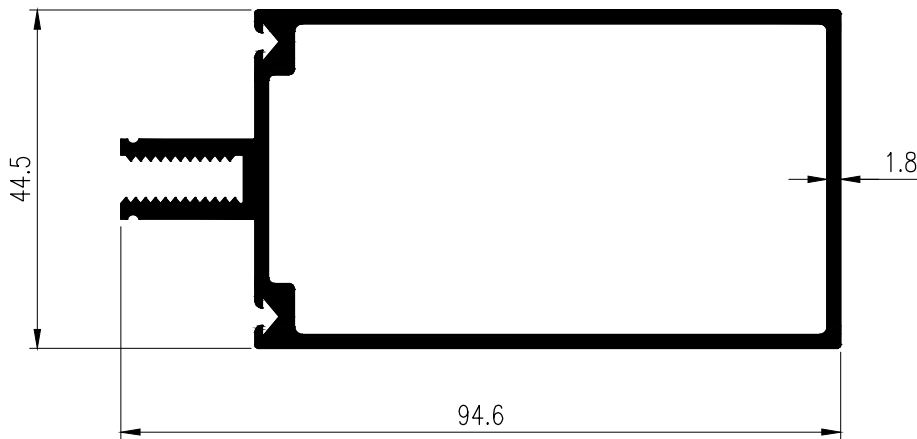


T-14053
WT : 2.793 kg./m.

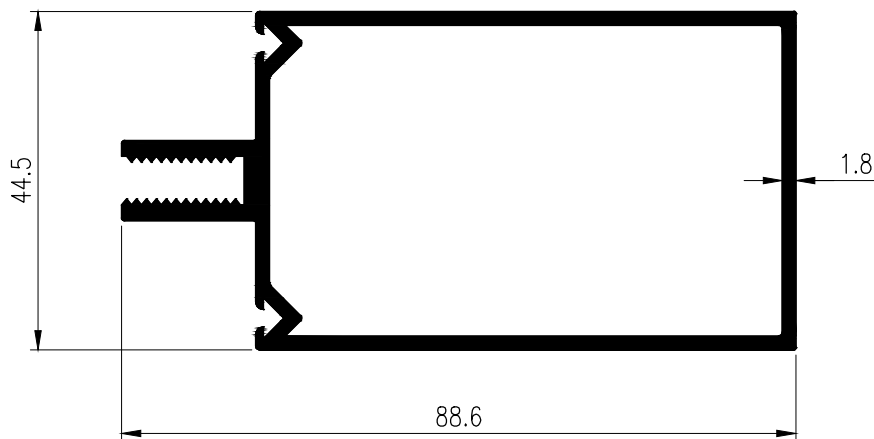
TARA

GROUP 11

CURTAIN WALL
ผนังอาคาร



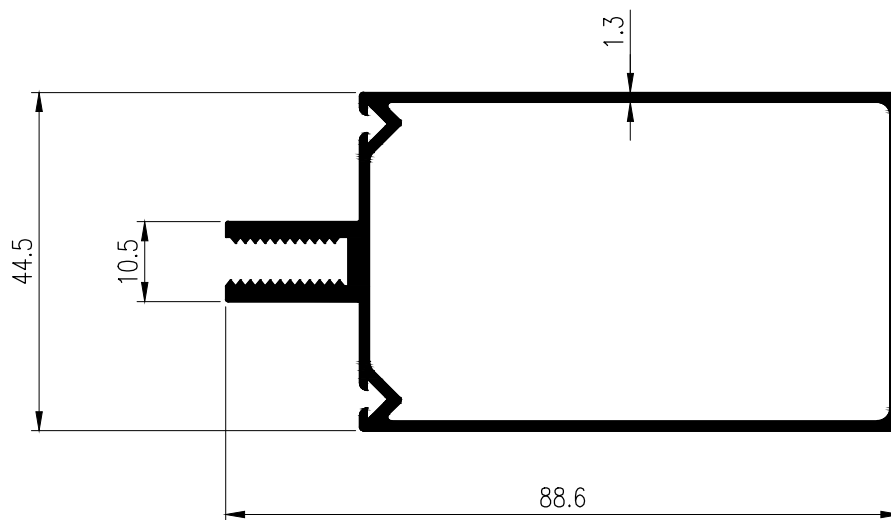
T-14071
WT : 1.478 kg./m.



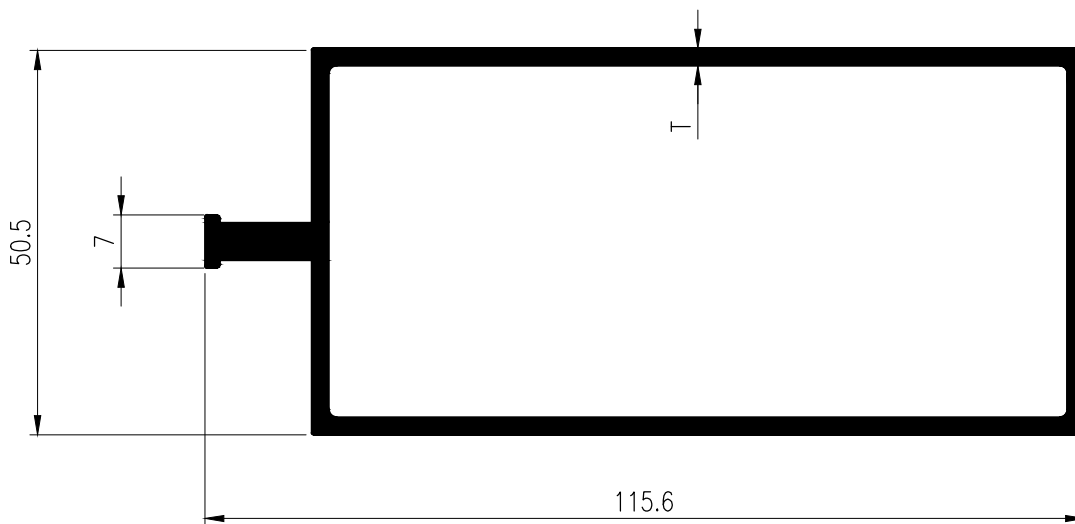
T-14067
WT : 1.386 kg./m.

CURTAIN WALL

ผนังอาคาร



T-04021
WT : 1.096 kg./m.



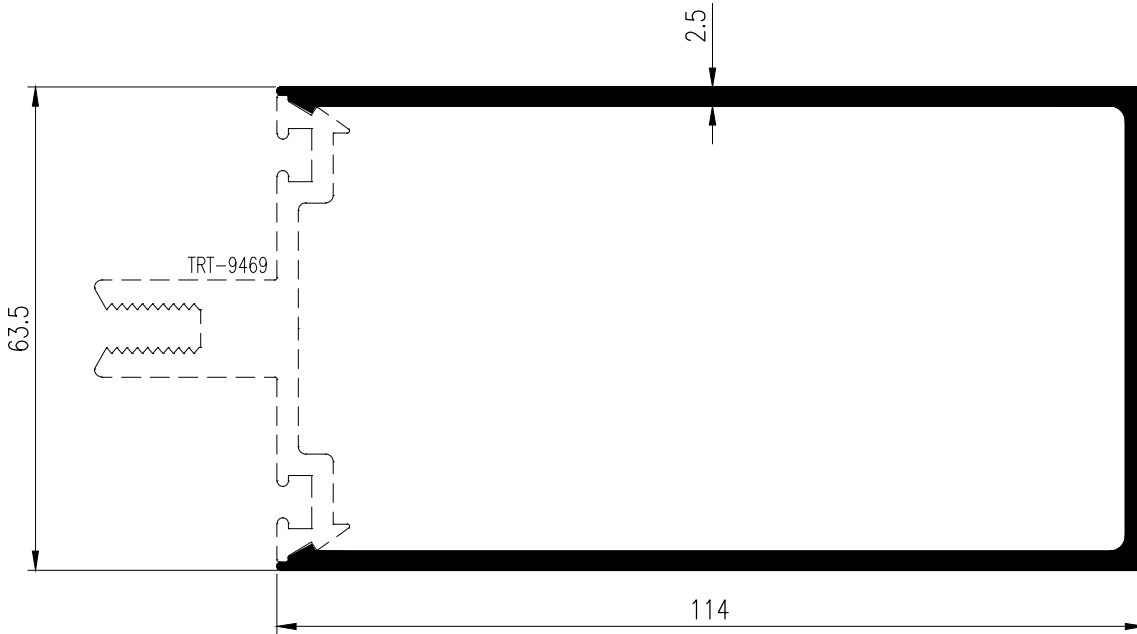
SECTION	THICKNESS (mm.)	WEIGHT (kg./m.)
TRT-2009902	2.0	1.811
TRT-2309902	2.3	2.045

TARA

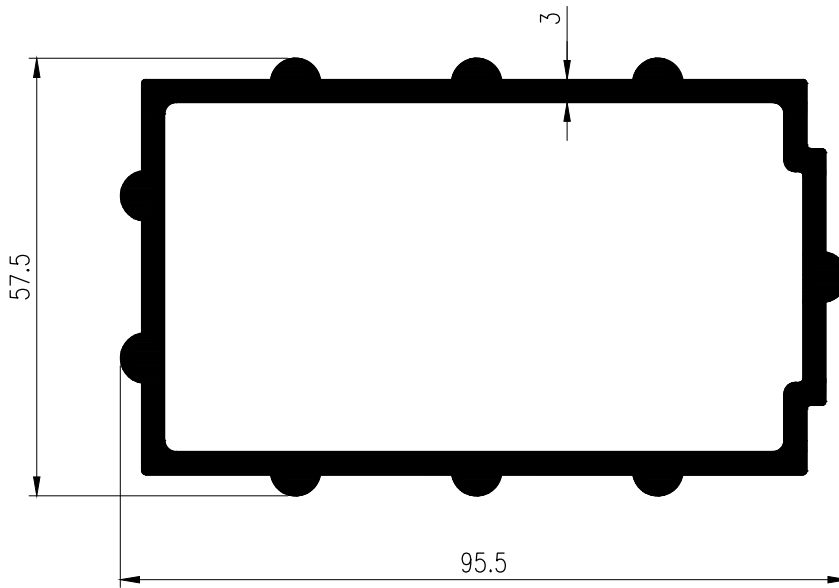
GROUP 11

CURTAIN WALL

ผนังอาคาร



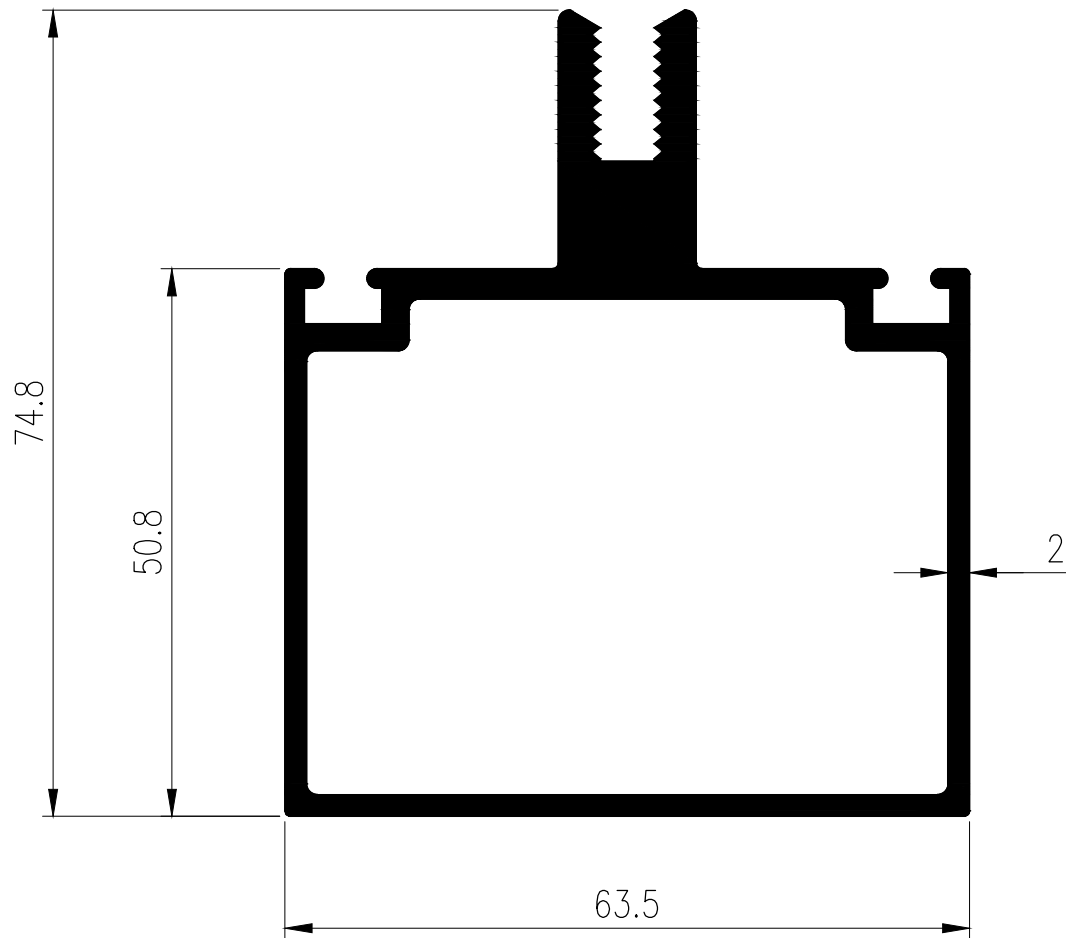
TRT-9025
WT : 1.934 kg./m.



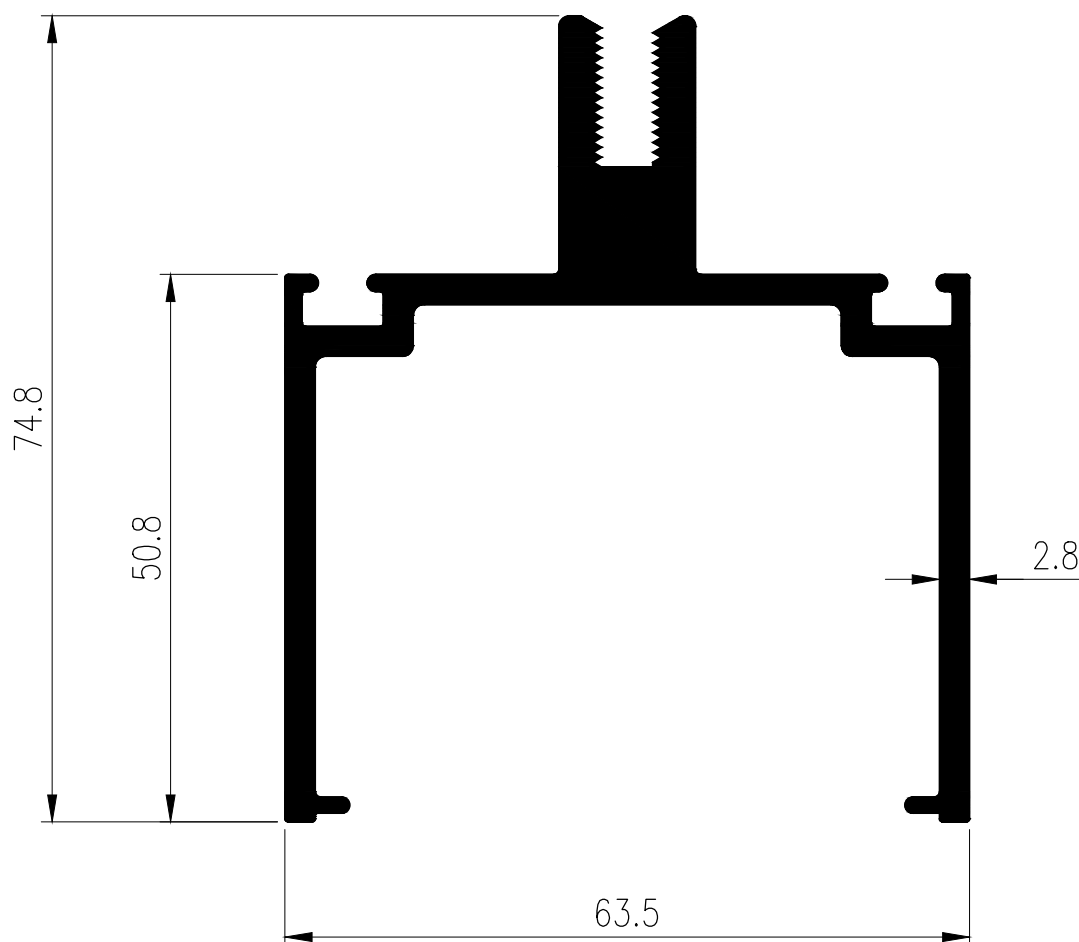
TRT-8805
WT : 2.547 kg./m.

CURTAIN WALL

ผนังอาคาร

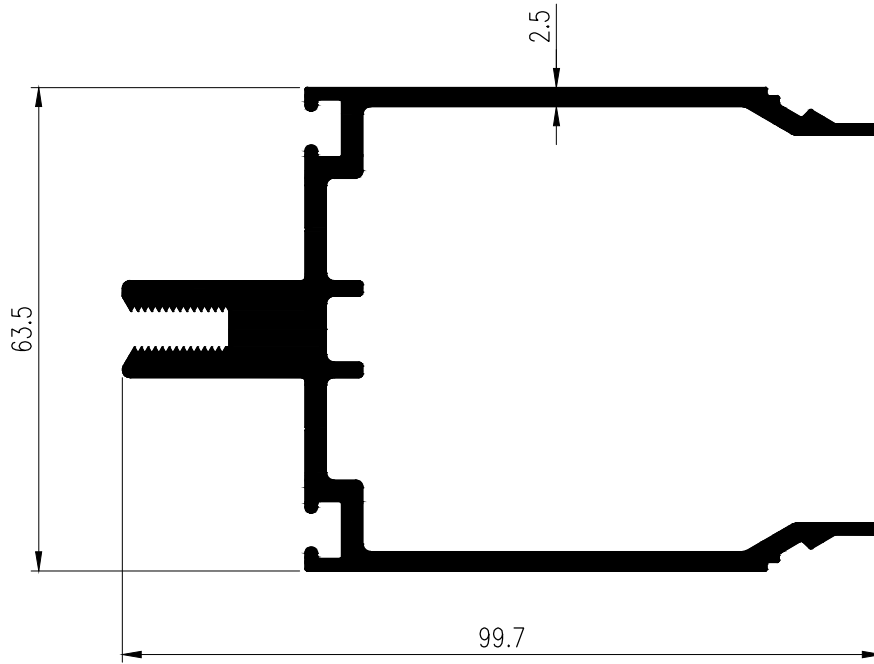


T-14041
WT : 2.005 kg./m.

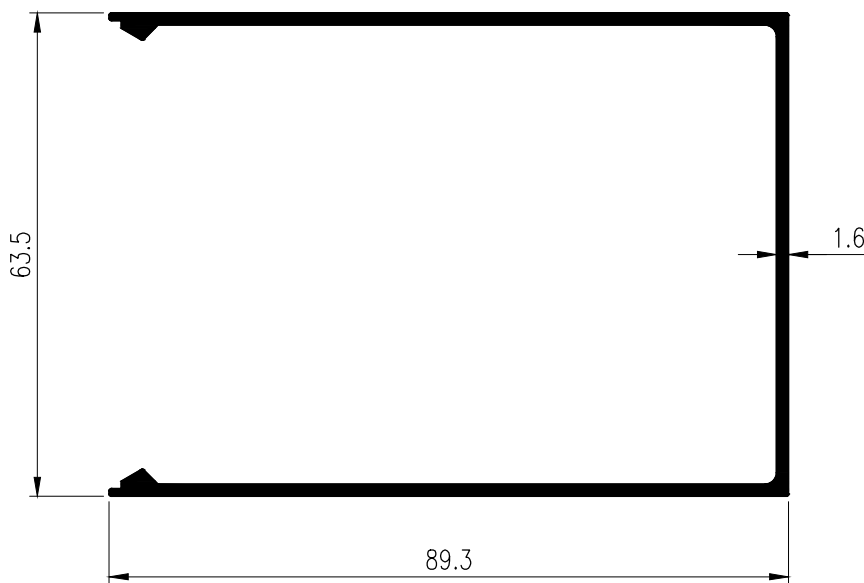


T-14058
WT : 1.912 kg./m.

CURTAIN WALL ผนังอาคาร



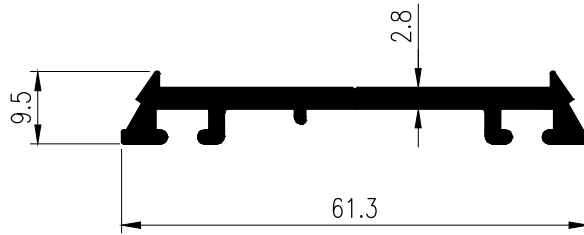
T-15528
WT : 2.203 kg./m.



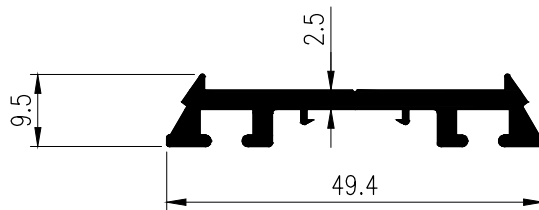
T-14053
WT : 2.793 kg./m.

CURTAIN WALL

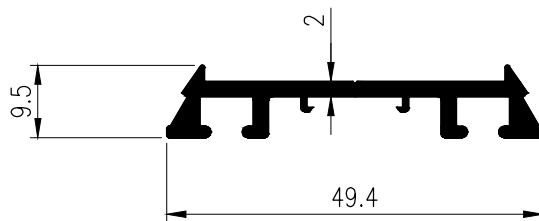
ผนังอาคาร



TRT-2112
WT : 0.613 kg./m.

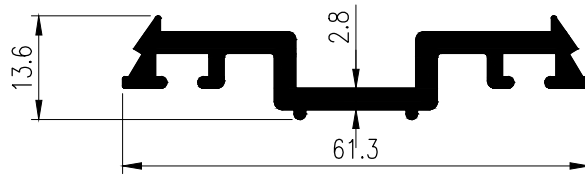


TRT-2108
WT : 0.500 kg./m.

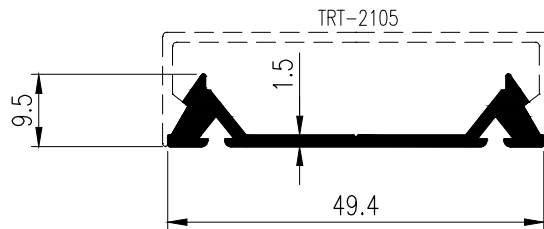


TRT-2107
WT : 0.438 kg./m.

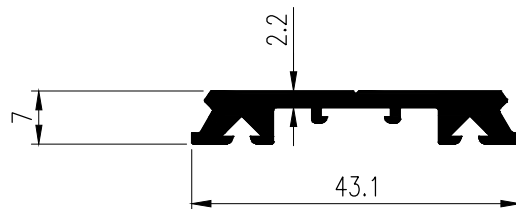
CURTAIN WALL ผนังอาคาร



TRT-9263
WT : 0.714 kg./m.



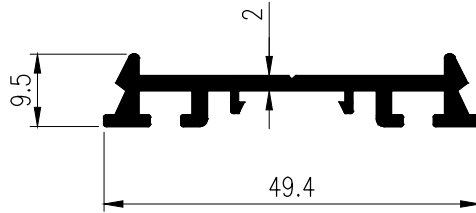
TRT-2110
WT : 0.354 kg./m.



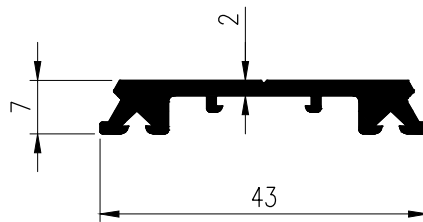
T-04023
WT : 0.434 kg./m.

CURTAIN WALL

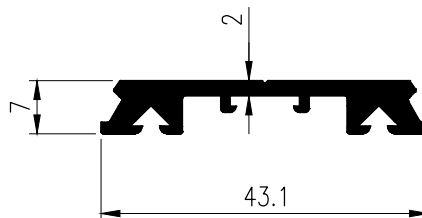
ผนังอาคาร



T-14064
WT : 0.444 kg./m.



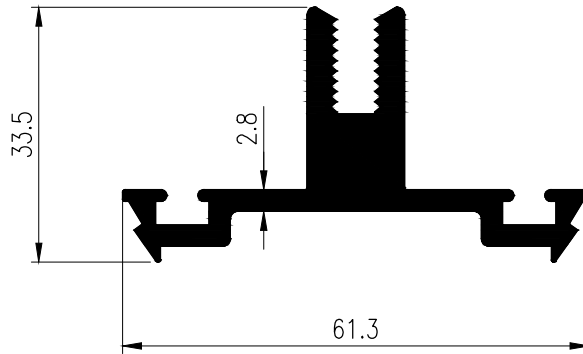
T-14072
WT : 0.394 kg./m.



T-14069
WT : 0.425 kg./m.

CURTAIN WALL

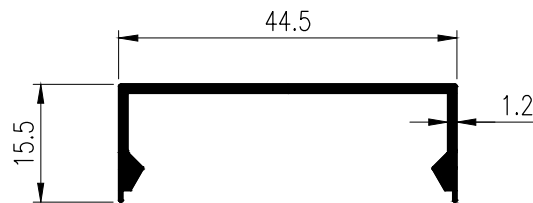
ผนังอาคาร



TRT-9469
WT : 1.219 kg./m.



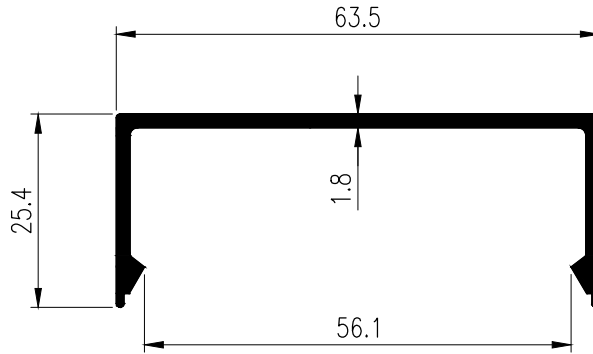
T-14065
WT : 0.421 kg./m.



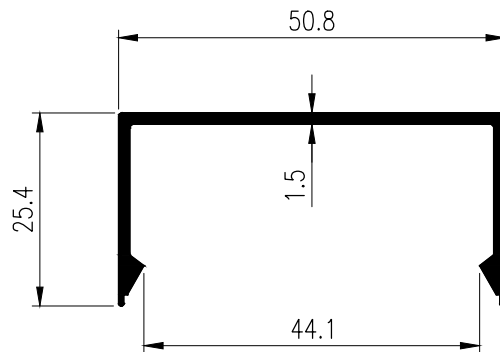
T-14068
WT : 0.264 kg./m.

CURTAIN WALL

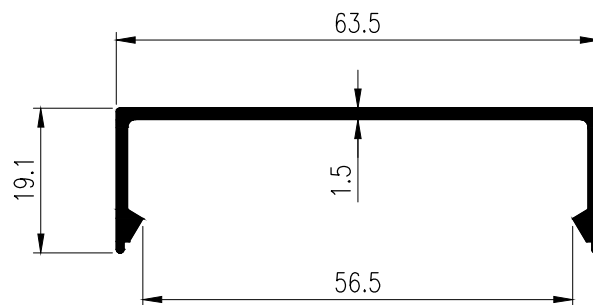
ผนังอาคาร



TRT-2111
WT : 0.557 kg./m.

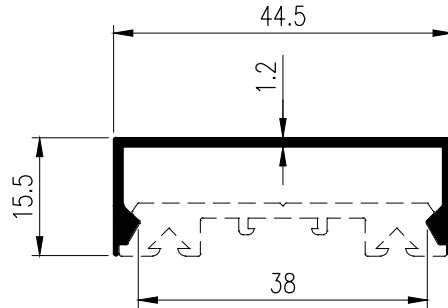


TRT-2106
WT : 0.417 kg./m.

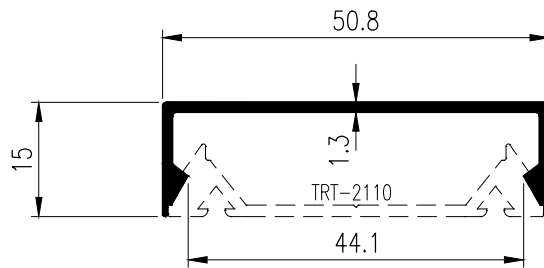


TRT-9230
WT : 0.422 kg./m.

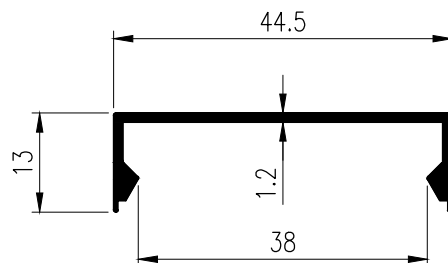
CURTAIN WALL ผนังอาคาร



T-14068
WT : 0.264 kg./m.



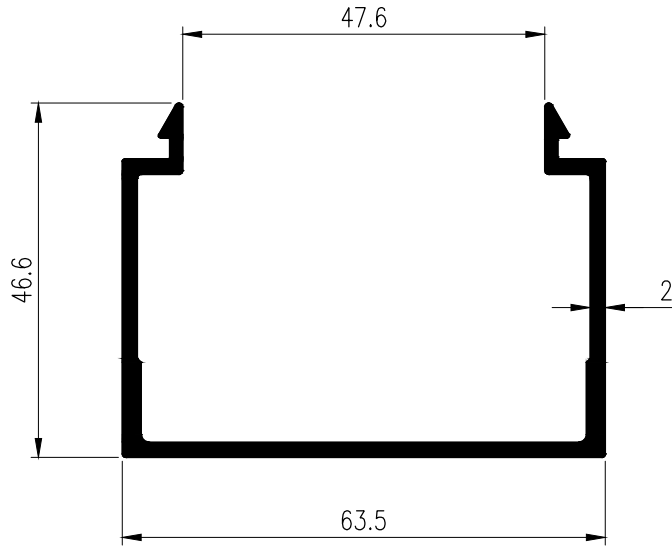
TRT-2105
WT : 0.299 kg./m.



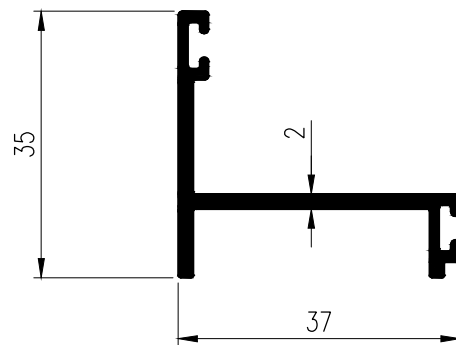
T-04022
WT : 0.247 kg./m.

CURTAIN WALL

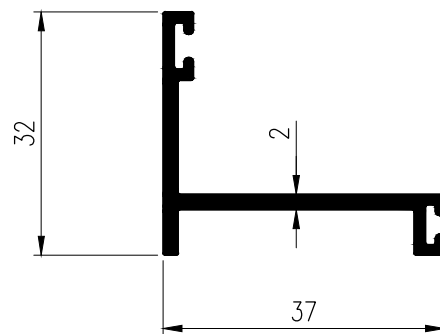
ผนังอาคาร



T-14059
WT : 0.919 kg./m.



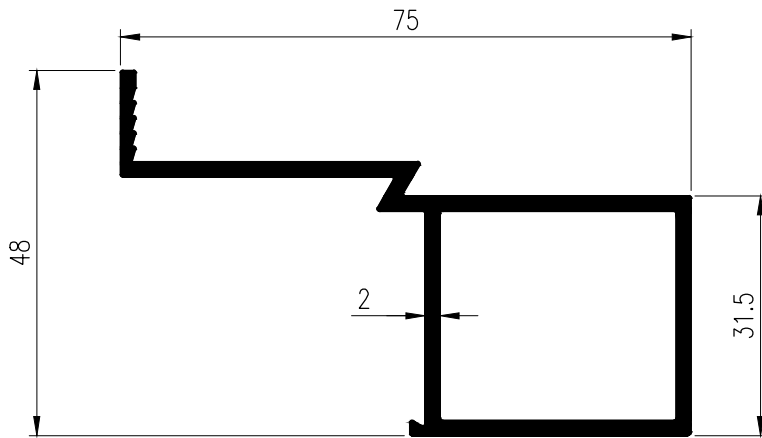
TRT-9922
WT : 0.471 kg./m.



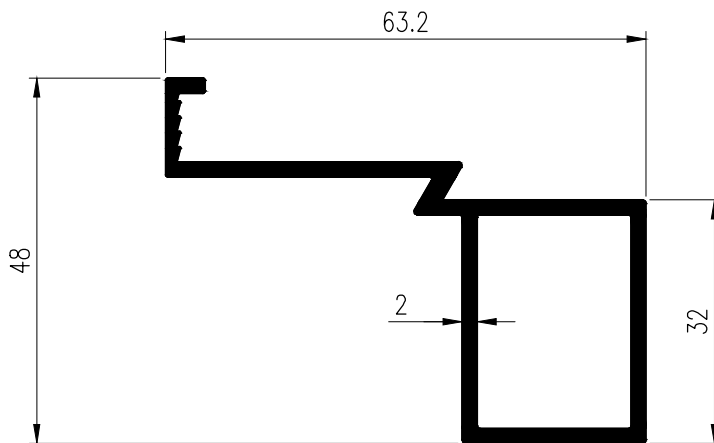
TRT-9921
WT : 0.438 kg./m.

CURTAIN WALL

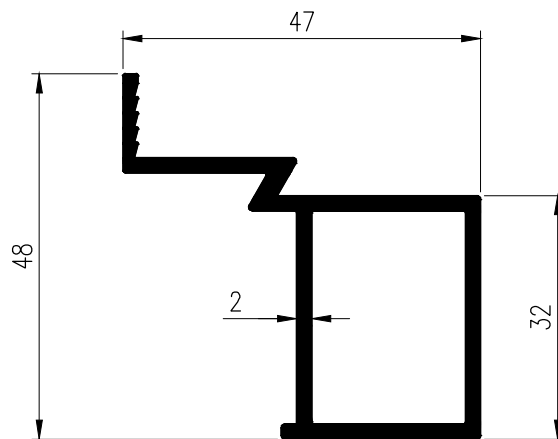
ผนังอาคาร



TRT-9919
WT : 1.014 kg./m.



TRT-9915
WT : 0.903 kg./m.



TRT-9920
WT : 0.809 kg./m.