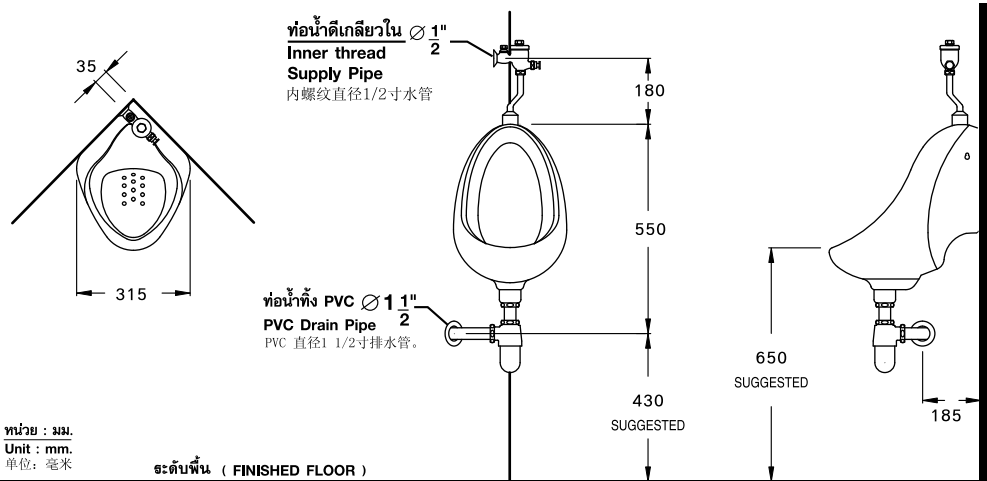


**เตรียมพื้นที่ติดตั้ง Site Preparation. 按照参考将安装地面准备好**



หน่วย : มม.  
Unit : mm.  
单位 : 毫米

ระดับพื้น ( FINISHED FLOOR )

\* ระยะที่แนะนำ เป็นระยะที่วัดออกมาจากผนังที่ตกแต่งเสร็จแล้วเท่านั้น  
The suggested dimension is the range from the finished wall. 注意：该长度为已完成之墙壁为准

\*\* ในการเจาะผนังเพื่อวางท่อน้ำดีและท่อน้ำทิ้งควรมีปฏิบัติตามคู่มือติดตั้งเท่านั้น  
Please strictly follow the instruction, in drilling for laying the plumbing pipe.

**การบำรุงรักษา**

1. การทำความสะอาดในส่วนที่เป็นเซรามิค สามารถใช้ แปรงขัดห้องน้ำและน้ำยาล้างห้องน้ำทำความสะอาดได้
2. การทำความสะอาดในส่วนที่เป็นโครเมียมควรใช้ผ้าชุบน้ำมันจีครหรือยาสีรถขัดสตรึงเช็ดเพื่อให้เงางามและไม่เกิดสนิม  
ไม่ควรใช้สารพวกคลอไรด์เช็ดเพราะจะทำให้เกิด ความเสียหายกับผิวโครเมียม

**MAINTENANCE**

1. To clean the outside or inside of ceramic parts, use a bathroom cleaning brush with a disinfectant.
2. To clean chrome parts, use soft cloth with machine oil or polisher to clean the chrome parts for shiny look and corrosion protection. Do not clean with chloride chemical.

**维修手册**

1. 陶瓷部分即可使用洗手间用刷具与洗手间清洁剂。
2. 镀铬部分，选用车身光亮剂保持光亮并起防锈作用，氯化性光亮剂以及其他有损镀铬表面之物质禁止使用。

**บริษัท สยามซานิทารีแวร์ อินดัสตรี จำกัด**

สำนักงาน เลขที่ 36/11 ถนนวิภาวดีรังสิต แขวงสนามบิน เขตดอนเมือง กรุงเทพฯ 10210 โทร.0-2973-5040 โทรสาร.0-2973-3470-4

ศูนย์บริการลูกค้า คอลด์ Call Center โทร.0-2521-7777 โทรสาร.0-2551-1414 (อโศก) โทร.0-2665-2600 ภาคเหนือ จ.เชียงใหม่ โทร.0-5322-6726

ภาคใต้ จ.ภูเก็ต โทร.0-7626-1888 ภาคตะวันออก พัทยา โทร.0-3841-6222 ภาคอีสาน จ.ขอนแก่น 0-4322-0555

**SIAM SANITARYWARE INDUSTRY CO.,LTD**

OFFICE 36/11 VIBHAVADI RANGSIT ROAD, SANAM BIN, DON MUANG, BANGKOK, 10210, THAILAND. TEL.(662) 973-5040 FAX.(662) 973-3470-4

COTTO STUDIO Call Center TEL.(662) 521-7777 FAX.(662) 551-1414 (ASOKE) TEL.(662) 665-2600

NORTHERN CHIANG MAI TEL.(665) 322-6726 SOUTHERN PHUKET TEL.(667) 626-1888 EASTERN PATTAYA TEL.(663) 841-6222

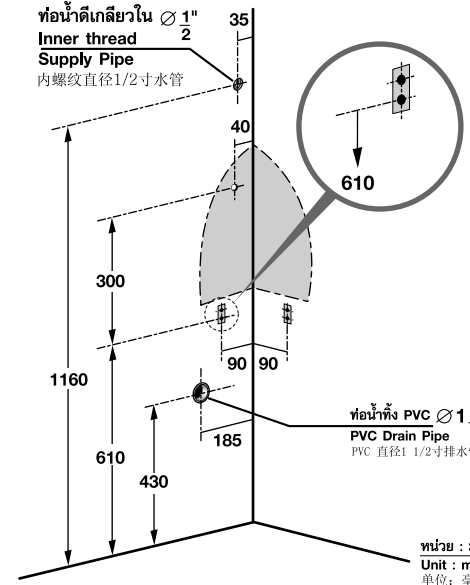
NORTH-EASTERN KHONKAEN TEL.(664) 322-0555

ผลิตในประเทศไทย  
MADE IN THAILAND

รายละเอียดที่ระบุในเอกสารนี้ บริษัทฯ อาจเปลี่ยนแปลงได้ตามความเหมาะสมโดยมีต้องแจ้งให้ทราบล่วงหน้า  
THE COMPANY RESERVES THE RIGHT TO CHANGE ANY OF THE DETAILS IN THIS BROCHURE WITHOUT PRIOR NOTICE

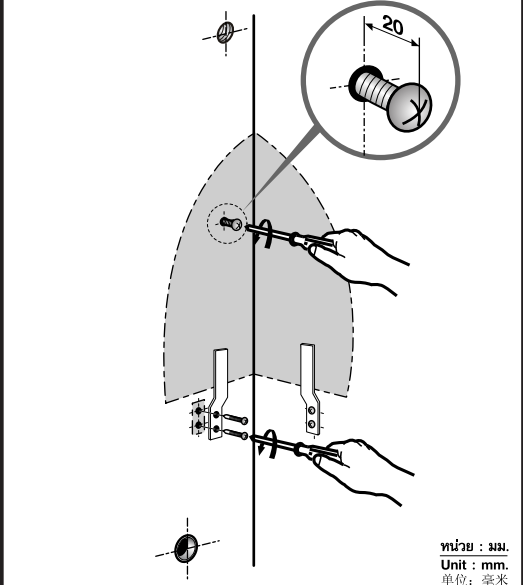
COTTO

**1 เตรียมพื้นที่ติดตั้ง Site Preparation. 按照参考将安装地面准备好**



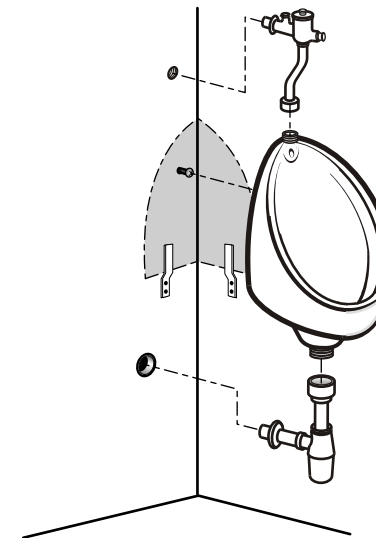
หน่วย : มม.  
Unit : mm.  
单位 : 毫米

**2 ติดตั้งขาเหล็กยึดโถปัสสาวะ Fix the brackets. 安装支撑架与平面配套**



หน่วย : มม.  
Unit : mm.  
单位 : 毫米

**3 ติดตั้งโถปัสสาวะ พร้อมชุดท่อน้ำทิ้ง Fix the urinal and connect the trap. 安装时应先准备好排水系统**



\* การติดตั้ง flush valve ล้วนจากคู่มือการติดตั้ง  
See the flush valve installation manual.

**4 ทดสอบการทำงาน และยาแนวรอบโถปัสสาวะ Check overall and seal the edge. 检查小便器与电眼工作正常后, 将边缘封合。**

