

อุปกรณ์ในห้องน้ำ Accessories

C831 แอดแลนดิส ที่ใส่กระดาษชำระ

C831 Atlantis Paper Holder

จดขาย

Selling Point

ลักษณะสินค้า

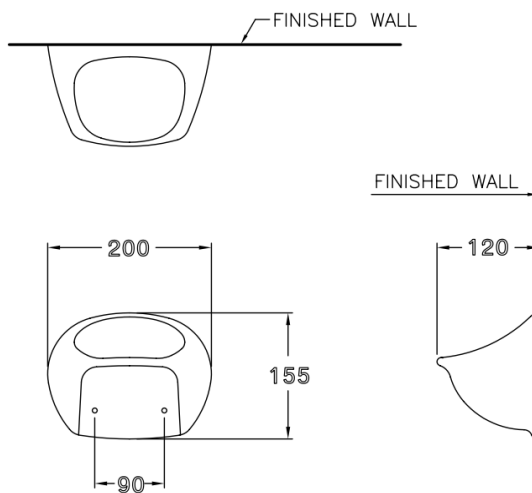
- มาตรฐาน : มอก. 797-2544
- อุปกรณ์ในห้องน้ำ : ที่ใส่กระดาษชำระ
- ขนาด : 200 x 120 x 155 มม.

Product descriptions

- Standard : TIS 797 - 2544
- Accessories : Paper Holder
- Size : 200 x 120 x 155 mm.

สินค้าในชุด ประกอบด้วย Consist of

อุปกรณ์ในห้องน้ำ	Accessories	: C831	อุปกรณ์ติดตั้งและน๊อตยึด	Fixing Set: Screw & Anchor
------------------	-------------	--------	--------------------------	----------------------------



Dimension ware	Dimension pack.	Unit
200 x 120 x 155	210 x 130 x 165	mm.
Net weight	Gross weight	Unit
1.10	1.50	kg.

สอบถามรายละเอียดเพิ่มเติมได้ที่
บริษัทสยามซานิทารีแวร์อินดัสทรี จำกัด
36/11 ถ.วิภาวดีรังสิต แขวงสนามบึง เขตดอนเมือง กรุงเทพฯ 10210
โทร. 0-2973-5040-54 โทรสาร. 0-2973-3470-4
COTTO Call Center โทร. 0-2521-7777
รายละเอียดที่ระบุไว้ในเอกสารนี้ บริษัทอาจเปลี่ยนแปลงได้ตามความเหมาะสม
โดยไม่ต้องแจ้งล่วงหน้า