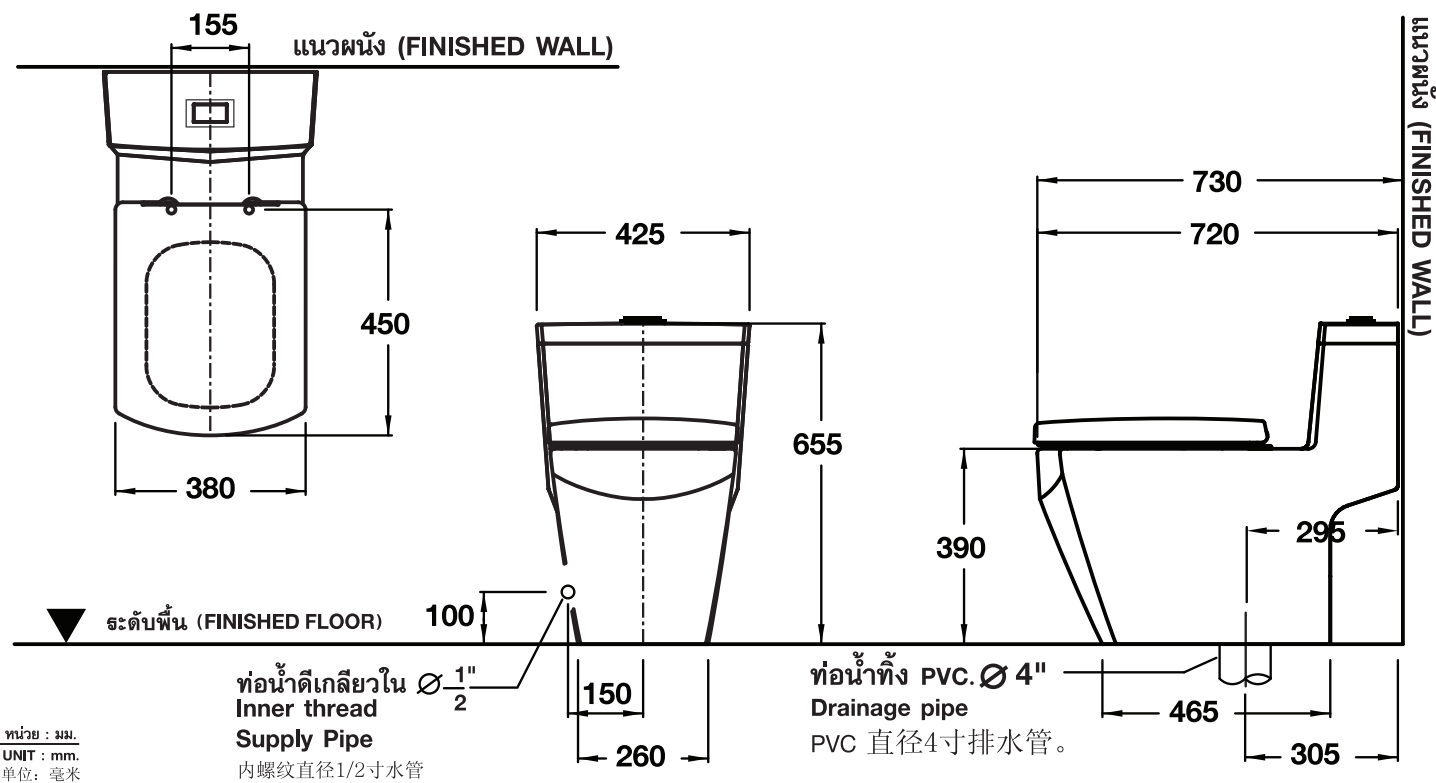


สำหรับรุ่น : **C-1071 TETRAGON ONE PIECE TOILET**  
For Model : **C-10717 TETRAGON ONE PIECE TOILET (Hygienic)**

ระยะแนะนำการติดตั้ง Suggested Dimensions 安装距离参考



การบำรุงรักษา

MAINTENANCE

维修手册

1. การทำความสะอาดฝารองนั่ง ควรใช้น้ำยาล้างจานหรือสบู่กับผ้านุ่มหรือฟองน้ำเช็ดทำความสะอาด ถ้าจำเป็นต้องใช้น้ำยาฆ่าเชื้อโรคให้ใช้เพียงเล็กน้อย ห้ามใช้แปรงที่มีขนแข็ง สก็อตไบรท์ ฯลฯ และน้ำยาล้างห้องน้ำทำความสะอาด เพราะจะทำให้ฝารองนั่งเสียหายได้
2. การทำความสะอาดในส่วนที่เป็นเซรามิค สามารถใช้แปรงขัดห้องน้ำและน้ำยาล้างห้องน้ำทำความสะอาดได้
3. การทำความสะอาดในส่วนที่เป็นโครเมียม ควรใช้ผ้าชุบน้ำมันจักรหรือยาขัดสีรถขัดเพื่อให้งาม และไม่เกิดสนิม ไม่ควรใช้สารพวกคลอรีนขัดเพราะจะทำให้เกิดความเสียหายกับผิวโครเมียม
4. ไม่แนะนำให้ใส่สารเคมีใดๆ ลงในหม้อน้ำเนื่องจากจะมีผลต่อการทำงานของอุปกรณ์ในหม้อน้ำ และจะทำให้อุปกรณ์มีอายุการใช้งานสั้นลง

1. To clean the toilet seat, use a soft cloth or sponge with mild, soapy water. If you need to use an abrasive cleanser, use only a small amount. Avoid damaging the seat not using a stiff brush, Scottbrite, or concentrated bathroom disinfectant.
2. To clean the outside or inside of ceramic parts, use a bathroom cleaning brush with concentrated bathroom disinfectant.
3. To clean chrome parts, use soft cloth with machine oil or polisher to clean the chrome parts for shiny look and corrosion protection. Do not clean with chloride chemical.
4. Do not pour any chemical in the toilet tank as it will damage the operation of flushing system.

1. 坐垫清洁方法, 可选用肥皂或餐具洗洁精并用软布或海绵擦洗坐垫, 若需使用杀菌剂应该少量为好。禁止采用硬或粗面刷具及洗手间地板清洁剂等强性杀菌洗洁精。
2. 陶瓷部分即可使用洗手间用刷具与洗手间清洁剂。
3. 镀铬部分, 选用车身光亮剂保持光亮并起防锈作用, 氯化性光亮剂以及其他有损镀铬表面之物质禁止使用。
4. 避免使用各种化学溶剂, 因为其将腐蚀水箱内的配件, 缩短使用寿命。

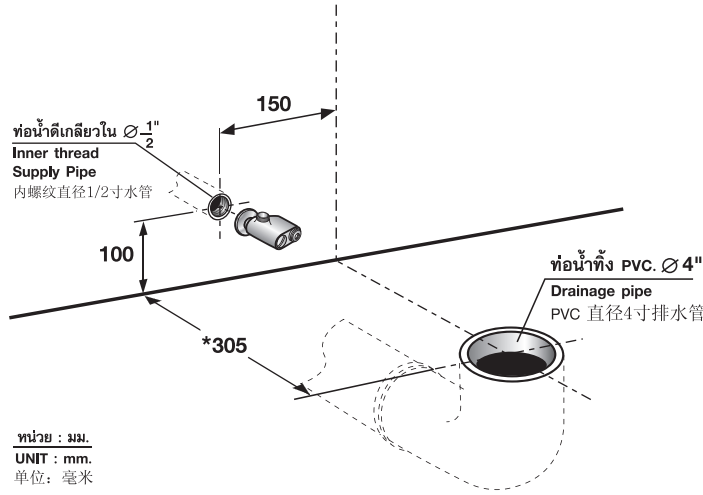
บริษัท สยามซานิทารีแวร์ อินดัสทรี จำกัด  
สำนักงาน เลขที่ 36/11 ถนนวิภาวดีรังสิต แขวงสนามบึง เขตดอนเมือง กรุงเทพฯ 10210 โทร.0-2973-5040 โทรสาร.0-2973-3470-4  
ศูนย์บริการลูกค้า คอตโต้ Call Center โทร.0-2521-7777 โทรสาร.0-2551-1414 ภาคเหนือ จ.เชียงใหม่ โทร.0-5322-6726  
ภาคใต้ จ.ภูเก็ต โทร.0-7626-1888 ภาคตะวันออก พัทยา โทร.0-3841-6222 ภาคอีสาน จ.ขอนแก่น 0-4322-0555

SIAM SANITARYWARE INDUSTRY CO.,LTD  
OFFICE 36/11 VIBHAVADI RANGSIT ROAD, SANAM BIN, DON MUANG, BANGKOK, 10210, THAILAND. TEL.(662) 973-5040 FAX.(662) 973-3470-4  
COTTO STUDIO Call Center TEL.(662) 521-7777 FAX.(662) 551-1414 NORTHERN CHIANG MAI TEL.(665) 322-6726  
SOUTHERN PHUKET TEL. (667) 626-1888 EASTERN PATTAYA TEL.(663) 841-6222  
NORTH-EASTERN KHONKAEN TEL.(664) 322-0555

ผลิตในประเทศไทย MADE IN THAILAND  
รายละเอียดที่ระบุในเอกสารนี้ บริษัทฯ อาจเปลี่ยนแปลงได้ตามความเหมาะสมโดยมิต้องแจ้งให้ทราบล่วงหน้า  
THE COMPANY RESERVES THE RIGHT TO CHANGE ANY OF THE DETAILS IN THIS BROCHURE WITHOUT PRIOR NOTICE

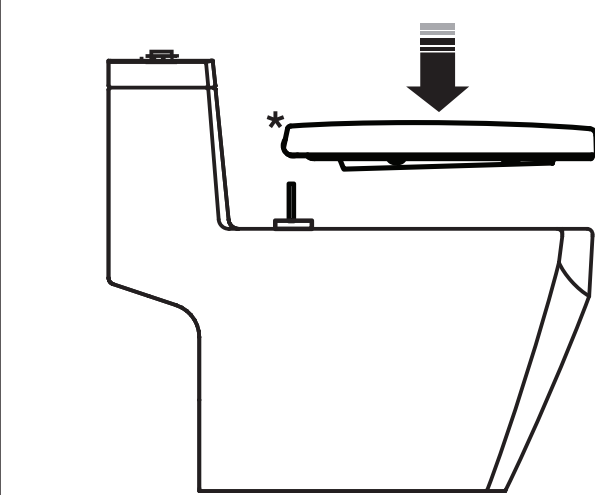
COTTO

1 เดินท่อน้ำทิ้ง และท่อน้ำดีให้ได้ระยะที่กำหนด  
Lay the drainage pipe and water supply pipe as shown.  
按照规定距离安装供水管与排水管



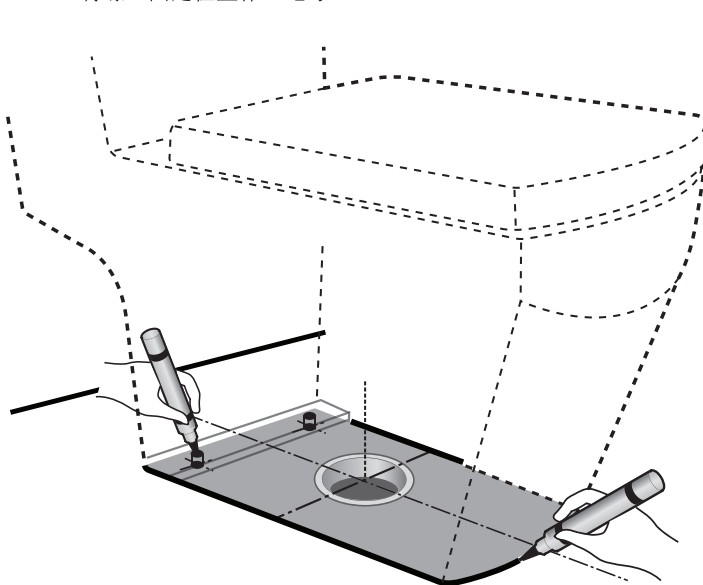
\* ระยะ 305 มม. เป็นระยะที่วัดออกมาจากผนังที่ตกแต่งเสร็จแล้วเท่านั้น  
305mm. is the range from the center of drainage to finished wall.  
注意: 305毫米为已完成之墙壁为准

2 ติดตั้ง ฝารองนั่งเข้ากับตัวโถ  
Fix the toilet seat.  
将水箱、坐垫按图安装在坐便器上。

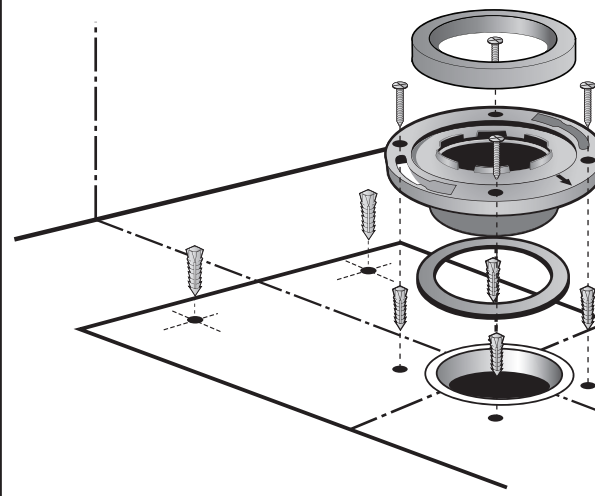


\* การติดตั้งฝารองนั่ง ดูจากคู่มือการติดตั้ง  
See the toilet seat installation manual.  
坐垫的安装请参考安装坐垫手册

3 ทำเครื่องหมายรูยึดโถสุขภัณฑ์  
Mark the screw holes.  
将螺丝固定位置作上记号。

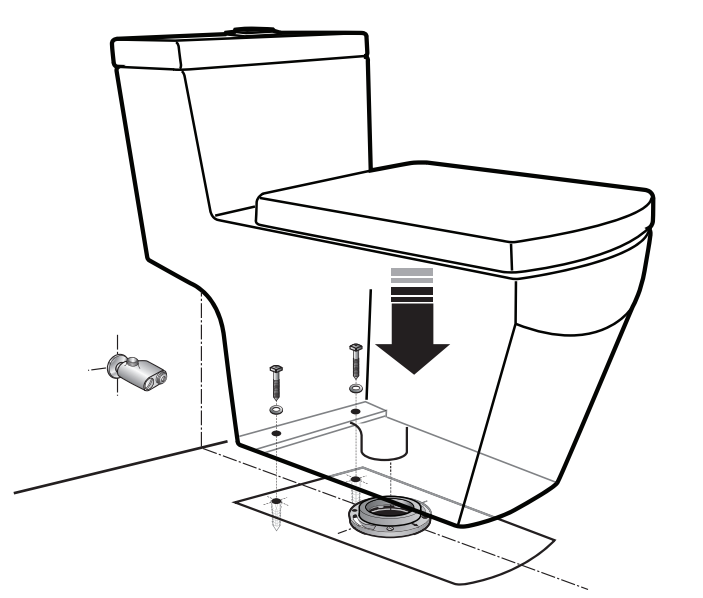


4 ติดตั้งหน้าแปลน PVC และปะเก็นกันซึม  
Fix the PVC floor flange set and the gasket.  
安装PVC平面套件及防渗漏垫环。



\* หน้าแปลน PVC เป็นอุปกรณ์สำคัญที่บริษัทแนะนำ สำหรับการติดตั้งและป้องกันกลิ่น  
Floor flange is the recommend part for installation and odorous prevention.  
PVC密封圈是本公司推荐及防异味之重要部分

5 ติดตั้งโถสุขภัณฑ์และขันสกรูยึดโถ  
Fix the water closet and tighten the fixing screws.  
安装坐便器并将螺丝加紧、牢定。



6 ตรวจสอบโถให้ได้ระดับและยาแนวรอบฐานสุขภัณฑ์  
Check the overall installation and seal the base.  
以水平器测量调整坐便器安装平衡,将坐便器底边与地板封密

