

ดูราซีเมนต์บอร์ด



เรียบเนียน ลวย มีดีไซน์



ทนทานทุกสภาพอากาศ



ติดตั้งง่าย ไม่แตกร้าว



หมดปัญหาเรื่องปลวก



ปลอดภัย ปราศจากใยหิน

ดูราซีเมนต์บอร์ด

	ขนาด	น้ำหนัก	แผ่น/ตร.ม.
ความหนา 8 มม.	120 x 240 x 0.8 ซม.	30 กก.	0.35
ความหนา 10 มม.	120 x 240 x 1.0 ซม.	38 กก.	0.35
ความหนา 12 มม.	120 x 240 x 1.2 ซม.	45 กก.	0.35
ความหนา 16 มม.	120 x 240 x 1.6 ซม.	60 กก.	0.35
ความหนา 20 มม.	120 x 240 x 2.0 ซม.	75 กก.	0.35
ความหนา 24 มม.	120 x 240 x 2.4 ซม.	90 กก.	0.35

เลือกความคุ้มค่า ต้อง “ดูรา” เท่านั้น

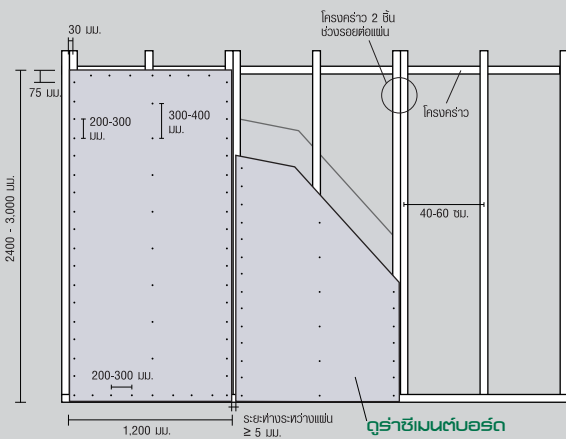
66

แผ่นไม้อัดซีเมนต์ “ดูราซีเมนต์บอร์ด” ได้รวมเอาคุณสมบัติเด่นของไม้ และซีเมนต์เข้าไว้ด้วยกัน ด้วยเทคโนโลยีการผลิตที่ทันสมัย ทำให้ดูราซีเมนต์บอร์ด ลวย เรียบเนียน แข็งแรง ทนทานทุกสภาพอากาศ น้ำหนักเบา ยึดหยุ่น และไม่มีปัญหาเรื่องปลวกกิน ใช้งานได้หลากหลาย ทั้งงานโครงสร้าง และงานตกแต่ง

99

การติดตั้งผนังเบา (ภายใน / ภายนอก)

ใช้สำหรับงานโครงสร้าง หรือต่อเติมอาคาร หรือแบ่งห้องเป็นส่วน



- สีผิวหน้า สีเทาซีเมนต์ธรรมชาติ
- โครงคร่าว ไม้ / เหล็ก / เหล็กชุบสังกะสี
- อุปกรณ์ยึดแผ่น ไม้กอลม / ตะปู / ลวด / ลวดแบบมีปีก
- วัสดุปิดผิว สีรองพื้นโล หรือดำน / สีน้ำอะคริลิก / กระจีเอียง / วอลเปเปอร์



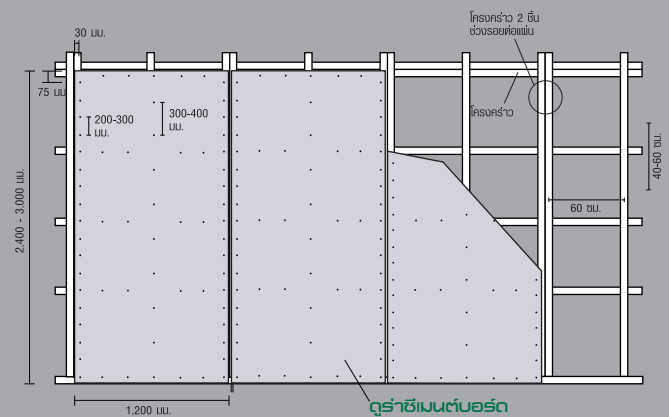
- ผนังภายใน**
- ความหนา 6 - 10 มม.
- โครงคร่าว ไม้ ขนาด 1.5 x 3 นิ้ว หรือเหล็กชุบสังกะสี ขนาด 75 มม. ทน 0.5 มม.
- ระยะโครง 40 - 60 ซม.
- ยึดโครงให้ปักตัว C ขยบได้
- การตกแต่ง สีรองพื้นโล หรือดำน / สีน้ำอะคริลิก / กระจีเอียง / วอลเปเปอร์

- ผนังภายนอก**
- ความหนา 10 - 12 มม.
- โครงคร่าว ไม้ ขนาด 1.5 x 3 นิ้ว หรือเหล็กชุบสังกะสี ขนาด 75 มม. ทน 0.5 มม.
- ระยะโครง 40 - 60 ซม.
- ยึดโครงให้ปักตัว C ขยบได้
- การตกแต่ง สีรองพื้นโล หรือดำน / สีน้ำอะคริลิก / กระจีเอียง / วอลเปเปอร์

การติดตั้งงานพื้นลอย (ภายใน / ภายนอก)

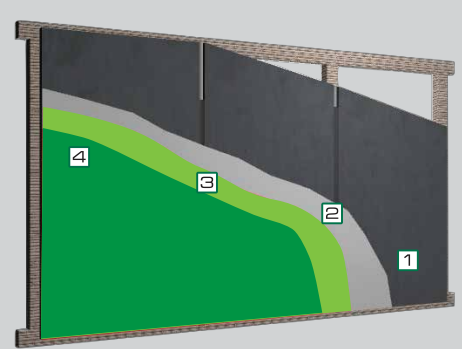
ใช้สำหรับงานโครงสร้างพื้นลอย ทั้งภายในและภายนอกอาคาร

- สีผิวหน้า สีเทาซีเมนต์ธรรมชาติ
- โครงคร่าว ไม้ / เหล็ก / เหล็กชุบสังกะสี
- อุปกรณ์ยึดแผ่น ไม้กอลม / ตะปู / ลวด / ลวดแบบมีปีก
- วัสดุปิดผิว สีรองพื้นโล หรือดำน / สีน้ำอะคริลิก / กระจีเอียง / ไม้ปาร์เก้ / ไม้พื้นดูรา



- ความหนา 20 - 24 มม.
- โครงคร่าว เหล็กตัว C
- ระยะโครง แนวตั้ง 40 - 60 ซม.
- แนวนอน 60 - 120 ซม.
- การตกแต่ง สีรองพื้นโล หรือดำน / สีน้ำอะคริลิก / กระจีเอียง / ไม้ปาร์เก้ / ไม้พื้นดูรา

การทาสี และเคลือบผิว (ภายใน / ภายนอก)



- ดูราซีเมนต์บอร์ด
- สีรองพื้นปูนเก่า
- สีน้ำอะคริลิก
- สีชั้นที่ 2



- วิธีทำ**
- เตรียมพื้นผิวโดยใช้พู่ลมปัดทำความสะอาด เช็ดทำความสะอาดและอบพื้นผิวหน้าของแผ่นบอร์ด
 - ใช้ “รองพื้นปูนเก่า” ทาลงบนผิวหน้าของแผ่นบอร์ด 1 - 2 ครั้ง
 - เมื่อสีรองพื้นแห้ง ทาสีน้ำอะคริลิกที่ต้องการลง
 - เมื่อสีแห้ง ให้ทาทับ 2 - 3 ครั้ง จนได้จุดสีที่ต้องการ

	ผนังภายใน	ผนังภายนอก	พื้นภายใน	พื้นภายนอก
งานทาสี	สีรองพื้นปูนเก่า, สีน้ำอะคริลิกใช้ภายใน	สีรองพื้นปูนเก่า, สีน้ำอะคริลิกใช้ภายนอก	ระบบสีอีพ็อกซี, สังกะสี, หรือสีโพลียูรีเทน	ระบบสีโพลียูรีเทน
งานเคลือบผิว (งานโชว์ผิวบอร์ด)	แล็กเกอร์อัลเบรย์, ยูรีเทน	อีพ็อกซี (น้ำยากันตะไคร่น้ำ) โพลียูรีเทน	อีพ็อกซีโพลียูรีเทน	-