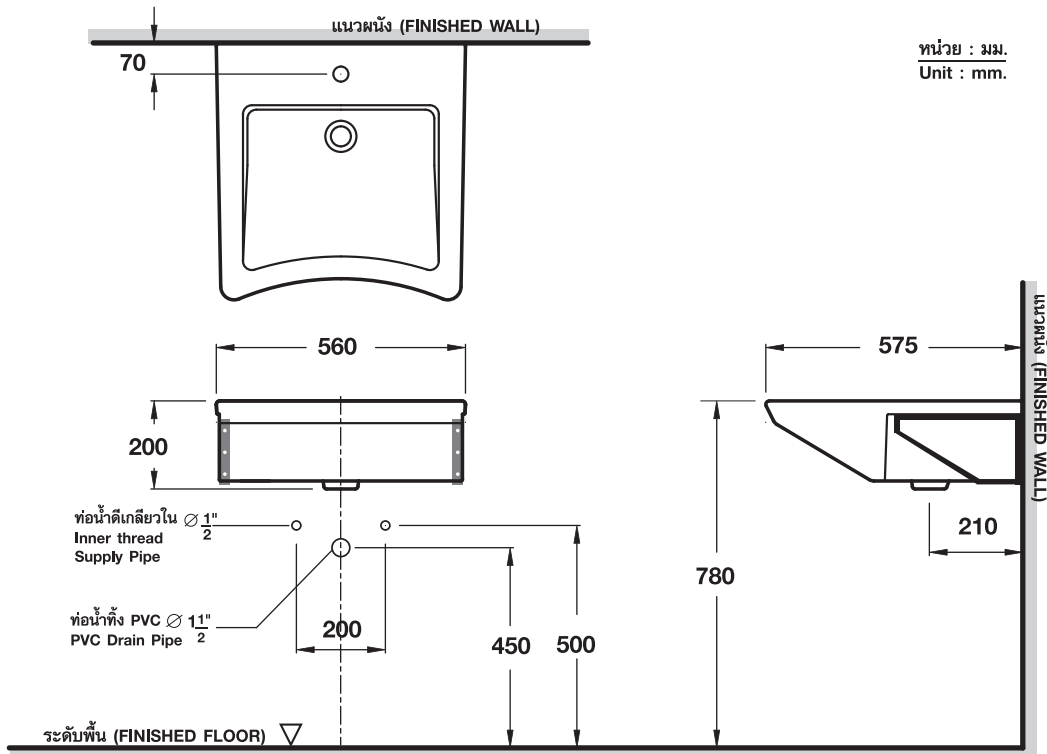
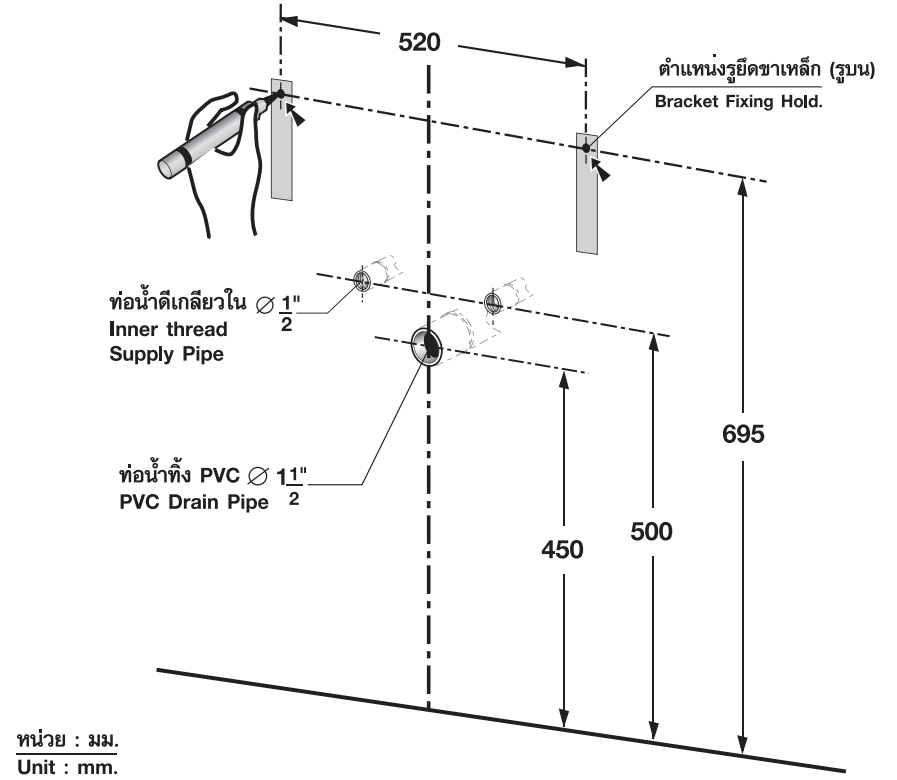


เตรียมระยะสำหรับการติดตั้ง Site Preparation.



เตรียมระยะสำหรับการติดตั้ง Site Preparation.



\* ระยะที่แนะนำ เป็นระยะที่วัดออกมาจากผนังที่ตกแต่งเสร็จแล้วเท่านั้น  
The suggested dimension is the range from the finished wall.

\* การติดตั้งขาเหล็กยึดอ่างควรทำตามขั้นตอนที่กำหนดเท่านั้น  
The bracket fixing should be done by step.

การบำรุงรักษา

1. การทำความสะอาดในส่วนที่เป็นเซรามิค สามารถใช้ แปรงขัดห้องน้ำและน้ำยาล้างห้องน้ำทำความสะอาดได้
2. การทำความสะอาดในส่วนที่เป็นโครเมียม ควรใช้ผ้าชุบน้ำมันจันท์หรือยาขัดสีรถเช็ดเพื่อให้เงางามและไม่เกิดสนิม ไม่ควรใช้สารฟอกคลอรีนเพราะจะทำให้เกิด ความเสียหายกับผิวโครเมียม

MAINTENANCE

1. To clean the outside or inside of ceramic parts, use a bathroom cleaning brush with concentrated bathroom disinfectant.
2. To clean chrome parts, use soft cloth with machine oil or polisher to clean the chrome parts for shiny look and corrosion protection. Do not clean with chloride chemical.

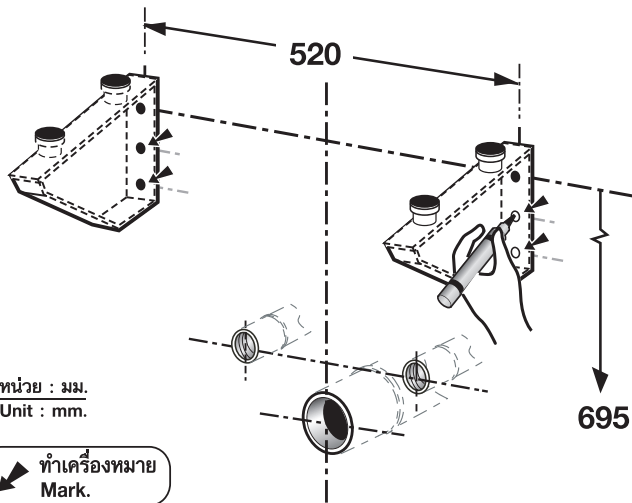
บริษัท สยามซานิทารีแวร์ อินดัสทรี จำกัด  
สำนักงาน เลขที่ 36/11 ถนนวิภาวดีรังสิต แขวงสนามบึง เขตดอนเมือง กรุงเทพฯ 10210 โทร.0-2973-5040 โทรสาร.0-2973-3470-4  
ศูนย์บริการลูกค้าที่ คอตโต้ Call Center โทร.0-2521-7777 โทรสาร.0-2551-1414 (อโศก) โทร.0-2665-2600 ภาคเหนือ จ.เชียงใหม่ โทร.0-5322-6726  
ภาคใต้ จ.ภูเก็ต โทร.0-7626-1888 ภาคตะวันออก พัทยา โทร.0-3841-6222 ภาคอีสาน จ.ขอนแก่น 0-4322-0555

SIAM SANITARYWARE INDUSTRY CO.,LTD  
OFFICE 36/11 VIBHAVADI RANGSIT ROAD, SANAM BIN, DON MUANG, BANGKOK, 10210, THAILAND. TEL.(662) 973-5040 FAX.(662) 973-3470-4  
COTTO STUDIO Call Center TEL.(662) 521-7777 FAX.(662) 551-1414 (ASOKE) TEL.(662) 665-2600  
NORTHERN CHIANG MAI TEL.(665) 322-6726 SOUTHERN PHUKET TEL. (667) 626-1888 EASTERN PATTAYA TEL.(663) 841-6222  
NORTH-EASTERN KHONKAEN TEL.(664) 322-0555

ผลิตในประเทศไทย รายละเอียดที่ระบุในเอกสารนี้ บริษัทฯ อาจเปลี่ยนแปลงได้ตามความเหมาะสมโดยไม่ต้องแจ้งให้ทราบล่วงหน้า  
MADE IN THAILAND THE COMPANY RESERVES THE RIGHT TO CHANGE ANY OF THE DETAILS IN THIS BROCHURE WITHOUT PRIOR NOTICE

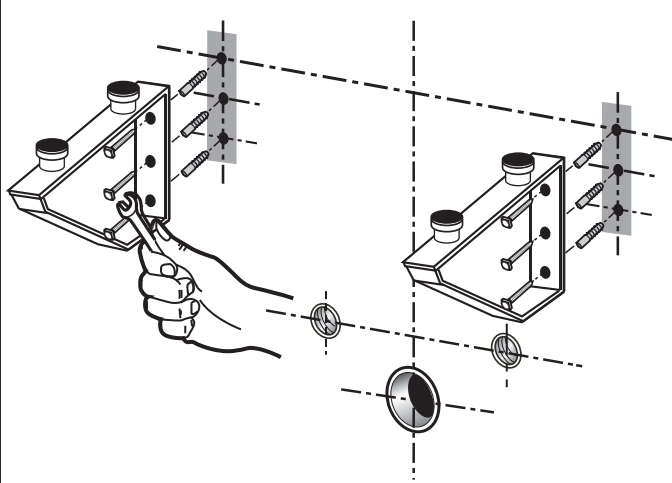
COTTO

- 1 ทำเครื่องหมายยึดขาเหล็ก โดยยึดตำแหน่งรูบนตามระยะที่กำหนด  
Mark the holes for bracket installation, as shown.

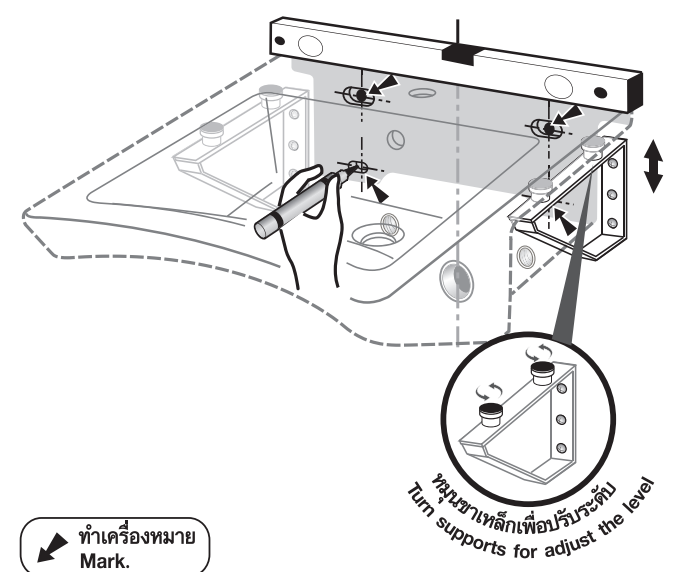


\* การติดตั้งขาเหล็กยึดอ่างควรทำตามขั้นตอนที่กำหนดเท่านั้น  
The bracket fixing should be done by step.

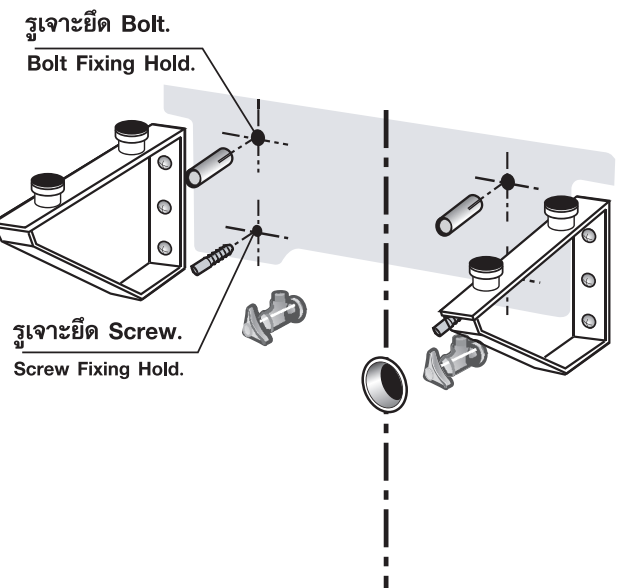
- 2 เจาะรูฝังพุก, ยึดขาเหล็กตามระยะที่ทำเครื่องหมายไว้  
Drill the holes, insert the anchors then fix the brackets, tightly.



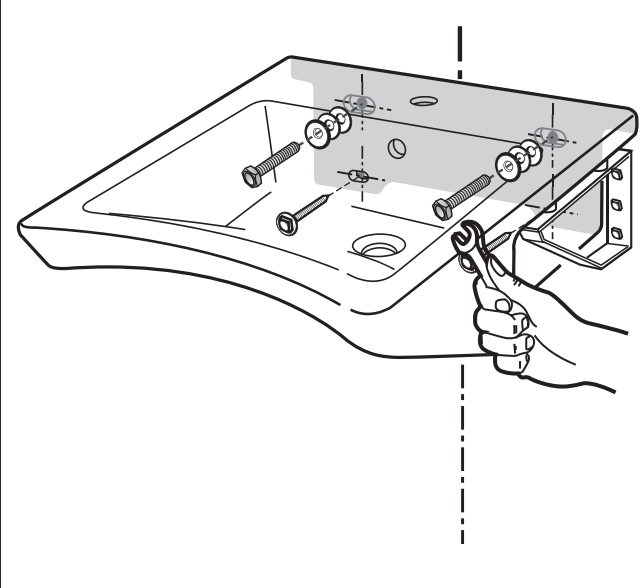
- 3 ทดลองแขวนอ่าง, ปรับระดับ และทำเครื่องหมายยึด Bolt และสกรู  
Do a trial installation, adjust the level by turn adjustable support, as shown, mark the holes for bolts and screws.



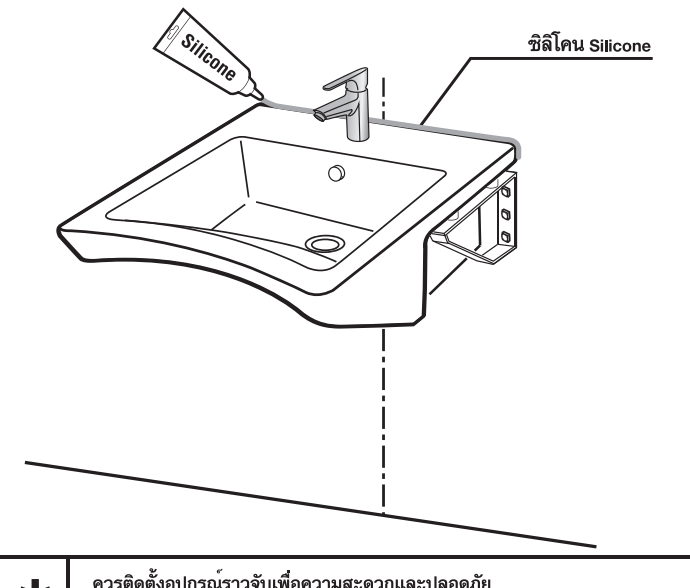
- 4 ฝังพุกสำหรับยึด Bolt และสกรูตามระยะที่ทำเครื่องหมายไว้  
Insert anchors as shown.



- 5 แขวนอ่างพร้อมขัน Bolt และสกรูยึดอ่าง  
Fix the basin and tighten the screws.



- 6 ตรวจสอบความเรียบร้อย และยาแนวรอบอ่าง  
Check the overall installation and seal the edge.



\* ควรติดตั้งอุปกรณ์ราวจับเพื่อความสะอาดและปลอดภัย  
Handrails are suggested for safety and comfort.