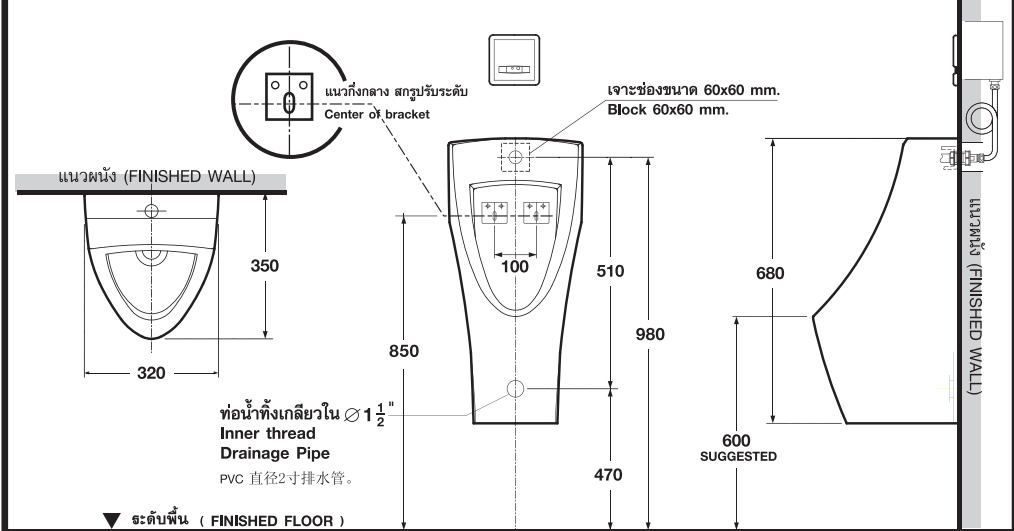


คู่มือการติดตั้งโถปัสสาวะ URINAL INSTALLATION MANUAL

MA-UN016

สำหรับรุ่น : C-3121BI / C-31217BI RIVIERA URINAL BACK INLET ISSUE 09 2009

เตรียมพื้นที่ติดตั้ง Site Preparation.



* ระยะที่แนะนำ เป็นระยะที่วัดออกมาจากผนังที่ตกแต่งเสร็จแล้วเท่านั้น
The suggested dimension is the range from the finished wall. หน่วย : มม. Unit : mm.

การบำรุงรักษา

1. การทำความสะอาดในส่วนที่เป็นเซรามิค สามารถใช้ แปรงขัดห้องน้ำและน้ำยาล้างห้องน้ำทำความสะอาดได้
2. การทำความสะอาดในส่วนที่เป็นโครเมียม ควรใช้ผ้าชุบน้ำมันจันเจอร์หรือยาขัดสีรถเช็ดเพื่อให้เงางามและไม่เกิดสนิม ไม่ควรใช้สารพวกคลอรีนเช็ดเพราะจะทำให้เกิด ความเสียหายกับผิวโครเมียม

MAINTENANCE

1. To clean the outside or inside of ceramic parts, use a bathroom cleaning brush with concentrated bathroom disinfectant.
2. To clean chrome parts, use soft cloth with machine oil or polisher to clean the chrome parts for shiny look and corrosion protection. Do not clean with chloride chemical.

บริษัท สยามซานิทารีแวร์ อินดัสทรี จำกัด

33/11 อ.วิภาวดีรังสิต แขวงสีกัน เขตดอนเมือง กรุงเทพฯ 10210 โทร. 0-2973-5040-54 โทรสาร. 0-2973-3470-4
ศูนย์บริการลูกค้าตลอด 24 ชั่วโมง Call Center โทร. 0-2521-7777 โทรสาร. 0-2551-1414 (อัตโนมัติ) โทร. 0-2665-2600
ภาคเหนือ จ.เชียงใหม่ โทร. 0-5322-6726 ภาคใต้ จ.ภูเก็ต โทร. 0-7626-1888 ภาคตะวันออก พัทยา โทร. 0-3841-6222
ภาคอีสาน จ.ขอนแก่น 0-4322-0555

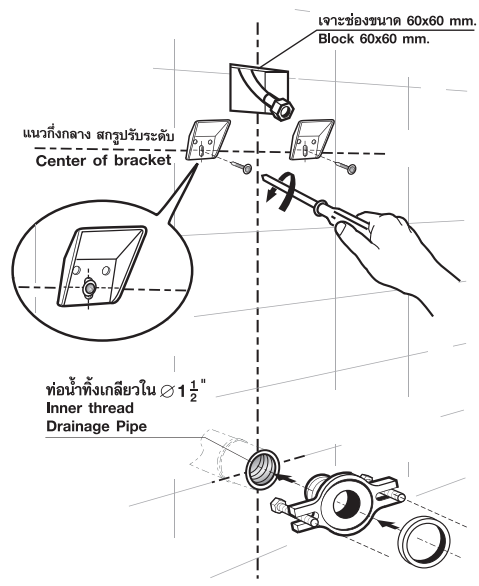
SIAM SANITARYWARE INDUSTRY CO.,LTD.

33/11 VIPHAVADEE RANGSIT RD. SEEGAN, DON MUANG, BANGKOK 10210, THAILAND.
TEL. (662) 973-5040-51 FAX. (662) 973-3470-4
COTTO STUDIO Call Center TEL. (662) 521-7777 FAX. (662) 551-1414 (ASOKE) TEL. (662) 665-2600
NORTHERN CHIANG MAI TEL. (665) 322-6726 SOUTHERN PHUKET TEL. (667) 626-1888
EASTERN PATTAYA TEL. (663) 841-6222 NORTH-EASTERN KHONKAEN TEL. (664) 322-0555

ผลิตในประเทศไทย MADE IN THAILAND รายละเอียดที่ระบุในเอกสารนี้ บริษัทฯ อาจเปลี่ยนแปลงได้ตามความเหมาะสมโดยไม่ต้องแจ้งให้ทราบล่วงหน้า THE COMPANY RESERVES THE RIGHT TO CHANGE ANY OF THE DETAILS IN THIS BROCHURE WITHOUT PRIOR NOTICE

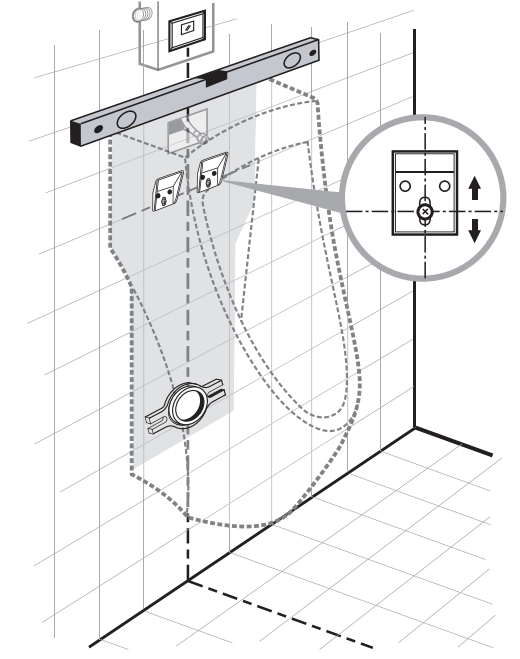


1 ติดตั้งขาเหล็กยึดโถปัสสาวะและหน้าแปลน
Fix the brackets and wall flange.

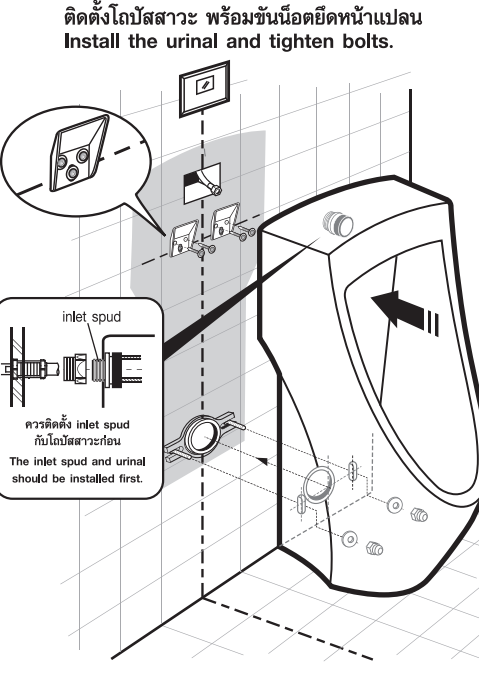


* การติดตั้งขาเหล็กยึดอย่างควรทำตามขั้นตอนที่กำหนดเท่านั้น
The bracket fixing should be done by step.

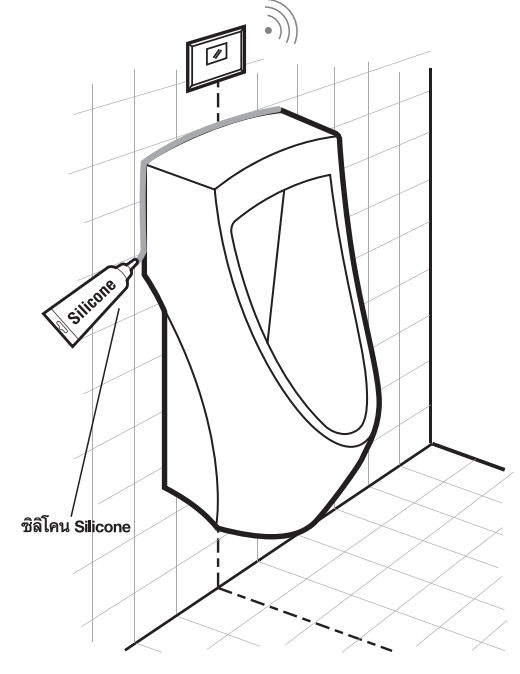
2 ทดลองแขวนโถ ปรับระดับ และทำเครื่องหมาย
Do a trial installation, adjust and mark.



3 ติดตั้งอุปกรณ์เซนเซอร์ต่อเข้ากับโถปัสสาวะ
Connect sensor flushing with urinal.



4 ทดสอบการทำงาน และยาแนวรอบโถปัสสาวะ
Check overall and seal the edge.

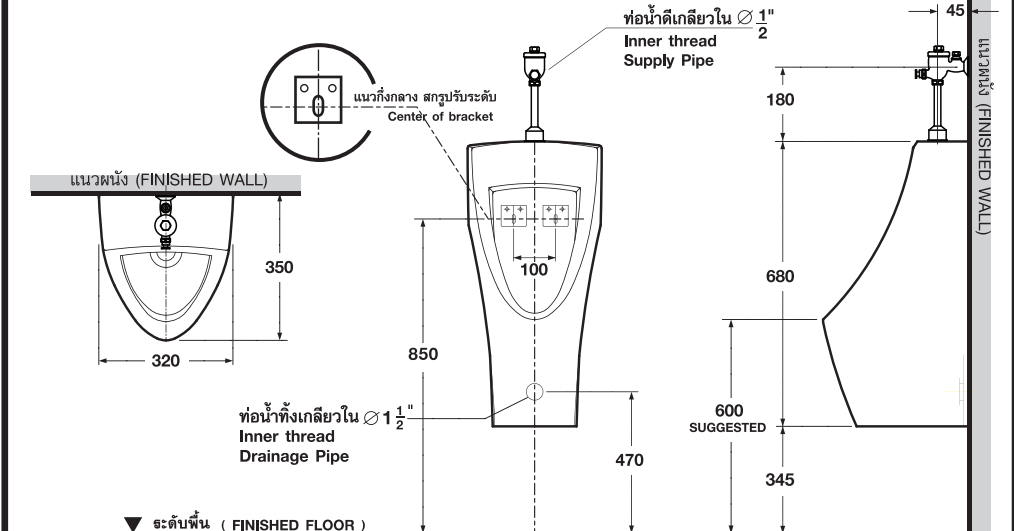


คู่มือการติดตั้งโถปัสสาวะ URINAL INSTALLATION MANUAL

MA-UN016

สำหรับรุ่น : C-3121 / C-31217 RIVIERA URINAL TOP INLET ISSUE 07 2009

เตรียมพื้นที่ติดตั้ง Site Preparation.



* ระยะที่แนะนำ เป็นระยะที่วัดออกมาจากผนังที่ตกแต่งเสร็จแล้วเท่านั้น
The suggested dimension is the range from the finished wall. หน่วย : มม. Unit : mm.

การบำรุงรักษา

1. การทำความสะอาดในส่วนที่เป็นเซรามิค สามารถใช้ แปรงขัดห้องน้ำและน้ำยาล้างห้องน้ำทำความสะอาดได้
2. การทำความสะอาดในส่วนที่เป็นโครเมียม ควรใช้ผ้าชุบน้ำมันจันเจอร์หรือยาขัดสีรถเช็ดเพื่อให้เงางามและไม่เกิดสนิม ไม่ควรใช้สารพวกคลอรีนเช็ดเพราะจะทำให้เกิด ความเสียหายกับผิวโครเมียม

MAINTENANCE

1. To clean the outside or inside of ceramic parts, use a bathroom cleaning brush with concentrated bathroom disinfectant.
2. To clean chrome parts, use soft cloth with machine oil or polisher to clean the chrome parts for shiny look and corrosion protection. Do not clean with chloride chemical.

บริษัท สยามซานิทารีแวร์ อินดัสทรี จำกัด

33/11 อ.วิภาวดีรังสิต แขวงสีกัน เขตดอนเมือง กรุงเทพฯ 10210 โทร. 0-2973-5040-54 โทรสาร. 0-2973-3470-4
ศูนย์บริการลูกค้าตลอด 24 ชั่วโมง Call Center โทร. 0-2521-7777 โทรสาร. 0-2551-1414 (อัตโนมัติ) โทร. 0-2665-2600
ภาคเหนือ จ.เชียงใหม่ โทร. 0-5322-6726 ภาคใต้ จ.ภูเก็ต โทร. 0-7626-1888 ภาคตะวันออก พัทยา โทร. 0-3841-6222
ภาคอีสาน จ.ขอนแก่น 0-4322-0555

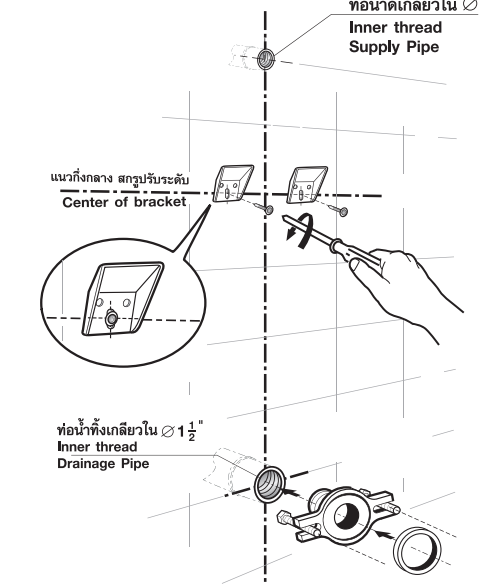
SIAM SANITARYWARE INDUSTRY CO.,LTD.

33/11 VIPHAVADEE RANGSIT RD. SEEGAN, DON MUANG, BANGKOK 10210, THAILAND.
TEL. (662) 973-5040-51 FAX. (662) 973-3470-4
COTTO STUDIO Call Center TEL. (662) 521-7777 FAX. (662) 551-1414 (ASOKE) TEL. (662) 665-2600
NORTHERN CHIANG MAI TEL. (665) 322-6726 SOUTHERN PHUKET TEL. (667) 626-1888
EASTERN PATTAYA TEL. (663) 841-6222 NORTH-EASTERN KHONKAEN TEL. (664) 322-0555

ผลิตในประเทศไทย MADE IN THAILAND รายละเอียดที่ระบุในเอกสารนี้ บริษัทฯ อาจเปลี่ยนแปลงได้ตามความเหมาะสมโดยไม่ต้องแจ้งให้ทราบล่วงหน้า THE COMPANY RESERVES THE RIGHT TO CHANGE ANY OF THE DETAILS IN THIS BROCHURE WITHOUT PRIOR NOTICE

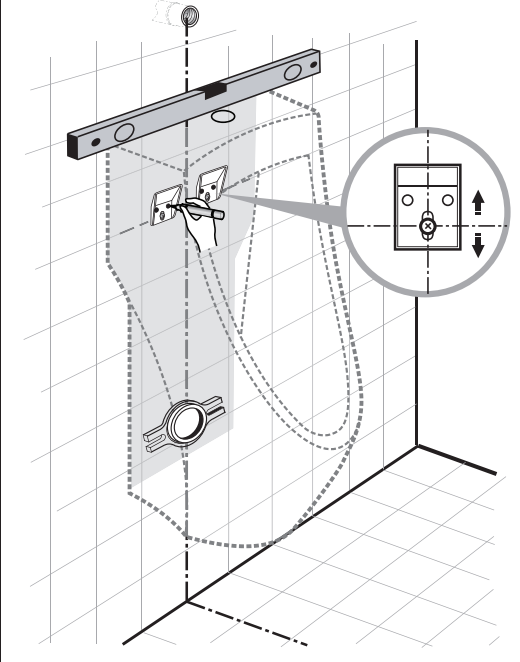


1 ติดตั้งขาเหล็กยึดโถปัสสาวะและหน้าแปลน
Fix the brackets and wall flange.

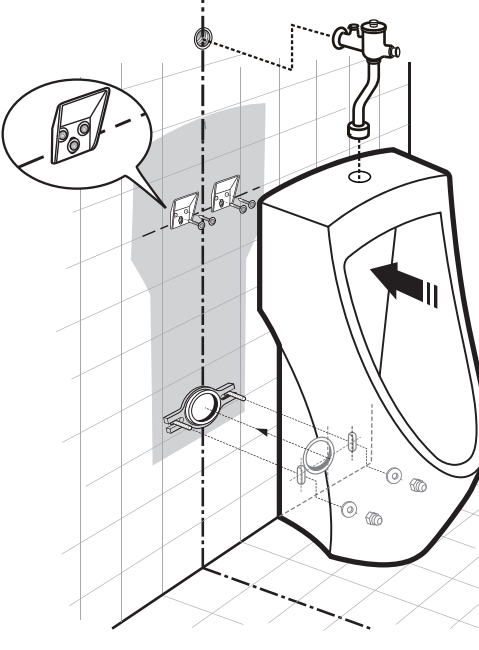


* การติดตั้งขาเหล็กยึดอย่างควรทำตามขั้นตอนที่กำหนดเท่านั้น
The bracket fixing should be done by step.

2 ทดลองแขวนโถ ปรับระดับ และทำเครื่องหมาย
Do a trial installation, adjust and mark.



3 ติดตั้งโถปัสสาวะ พร้อมขันน็อตยึดหน้าแปลน
Install the urinal and tighten bolts.



4 ติดตั้งฟลัชวาล์ว ตรวจสอบความเรียบร้อยและยาแนว
Connect flush valve and seal the edge.

