

# คู่มือการติดตั้งสุขภัณฑ์ แบบท่อลงพื้นไม่ใช่หน้าแปลนยึดโถ

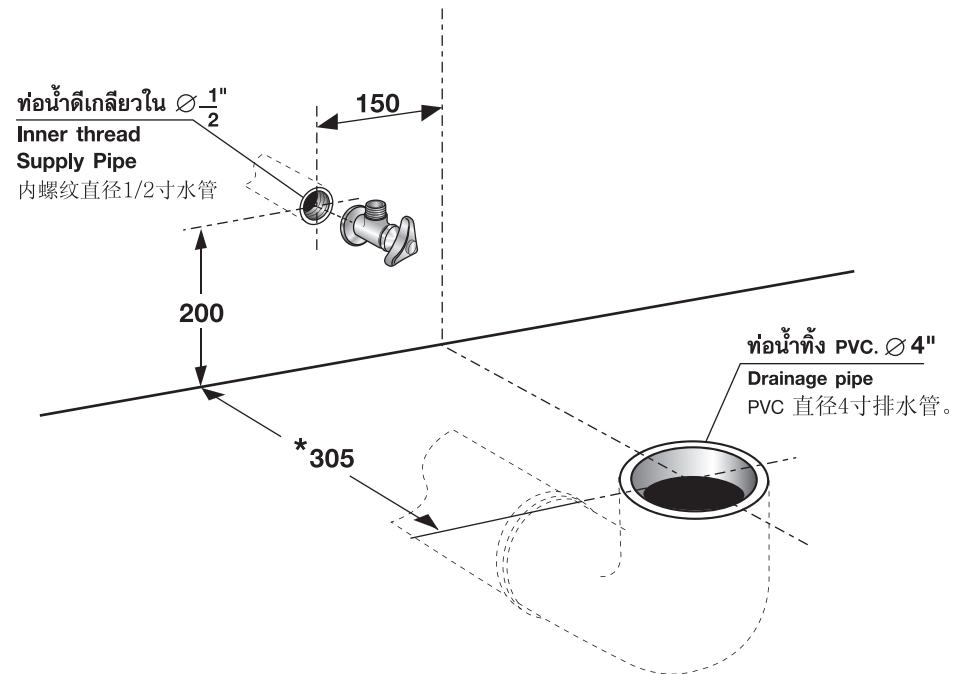
## WATER CLOSET : INSTALLATION MANUAL

无密封圈型

MA-WC001

ISSUE 02 2009

### เตรียมพื้นที่สำหรับติดตั้ง Site Preparation 按照参考将安装地面准备好



หน่วย : มม.  
UNIT : mm.  
单位 : 毫米

### การบำรุงรักษา

### MAINTENANCE

### 维修手册

- |   |   |   |
|---|---|---|
| <p>1. การทำความสะอาดฟารองนั่ง ควรใช้น้ำยาล้างจานหรือสบู่กับผ้านุ่มหรือฟองน้ำเช็ดทำความสะอาด ถ้าจำเป็นต้องใช้น้ำยาฆ่าเชื้อโรคให้ใช้เพียงเล็กน้อย ห้ามใช้แปรงที่มีขนแข็ง สก็อตไบรท์ ฯลฯ และน้ำยาล้างห้องน้ำทำความสะอาด เพราะจะทำให้ฟารองนั่งเสียหายได้</p> <p>2. การทำความสะอาดในส่วนที่เป็นเซรามิค สามารถใช้แปรงขัดห้องน้ำและน้ำยาล้างห้องน้ำทำความสะอาดได้</p> <p>3. การทำความสะอาดในส่วนที่เป็นโครเมียม ควรใช้ผ้าชุบน้ำมันจักรหรือยาขัดสีรดเช็ดเพื่อให้เงางาม และไม่เกิดสนิม ไม่ควรใช้สารฟอกคลอรีนเช็ดเพราะจะทำให้เกิดความเสียหายกับผิวโครเมียม</p> <p>4. ไม่แนะนำให้ใส่สารเคมีใดๆ ลงในหม้อน้ำเนื่องจากจะมีผลต่อการทำงานของอุปกรณ์ในหม้อน้ำ และจะทำให้อุปกรณ์มีอายุการใช้งานสั้นลง</p> | <p>1. To clean the toilet seat, use a soft cloth or sponge with mild, soapy water. If you need to use an abrasive cleanser, use only a small amount. Avoid damaging the seat not using a stiff brush, Scottbrite, or concentrated bathroom disinfectant.</p> <p>2. To clean the outside or inside of ceramic parts, use a bathroom cleaning brush with concentrated bathroom disinfectant.</p> <p>3. To clean chrome parts, use soft cloth with machine oil or polisher to clean the chrome parts for shiny look and corrosion protection. Do not clean with chloride chemical.</p> <p>4. Do not pour any chemical in the toilet tank as it will damage the operation of flushing system.</p> | <p>1. 坐垫清洁方法, 可选用肥皂或餐具洗洁精并用软布或海绵擦洗坐垫, 若需使用杀菌剂应该少量为好。禁止采用硬或粗面刷具及洗手间地板清洁剂等强性杀菌洗洁精。</p> <p>2. 陶瓷部分即可使用洗手间用刷具与洗手间清洁剂。</p> <p>3. 镀铬部分, 选用车身光亮剂保持光亮并起防锈作用, 氯化性光亮剂以及其他有损镀铬表面之物质禁止使用。</p> <p>4. 避免使用各种化学溶剂, 因为其将腐蚀水箱内的配件, 缩短使用寿命。</p> |
|---|---|---|

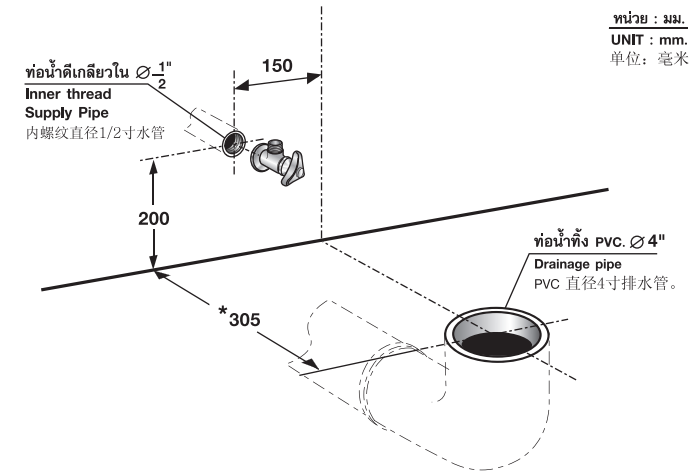
บริษัท สยามซานิทารีแวร์ อินดัสทรี จำกัด  
สำนักงาน เลขที่ 36/11 ถนนวิภาวดีรังสิต แขวงสนามบึง เขตดอนเมือง กรุงเทพฯ 10210 โทร.0-2973-5040 โทรสาร.0-2973-3470-4  
ศูนย์บริการลูกค้า คอตโต้ Call Center โทร.0-2521-7777 โทรสาร.0-2551-1414 (อโศก) โทร.0-2665-2600 ภาคเหนือ จ.เชียงใหม่ โทร.0-5322-6726  
ภาคใต้ จ.ภูเก็ต โทร.0-7626-1888 ภาคตะวันออก พัทยา โทร.0-3841-6222 ภาคอีสาน จ.ขอนแก่น 0-4322-0555

SIAM SANITARYWARE INDUSTRY CO.,LTD  
OFFICE 36/11 VIBHAVADI RANGSIT ROAD, SANAM BIN, DON MUANG, BANGKOK, 10210, THAILAND. TEL.(662) 973-5040 FAX.(662) 973-3470-4  
COTTO STUDIO Call Center TEL.(662) 521-7777 FAX.(662) 551-1414 (ASOKE) TEL.(662) 665-2600  
NORTHERN CHIANG MAI TEL.(665) 322-6726 SOUTHERN PHUKET TEL. (667) 626-1888 EASTERN PATTAYA TEL.(663) 841-6222  
NORTH-EASTERN KHONKAEN TEL.(664) 322-0555

ผลิตในประเทศไทย MADE IN THAILAND รายละเอียดที่ระบุในเอกสารนี้ บริษัทฯ อาจเปลี่ยนแปลงได้ตามความเหมาะสมโดยมิต้องแจ้งให้ทราบล่วงหน้า THE COMPANY RESERVES THE RIGHT TO CHANGE ANY OF THE DETAILS IN THIS BROCHURE WITHOUT PRIOR NOTICE

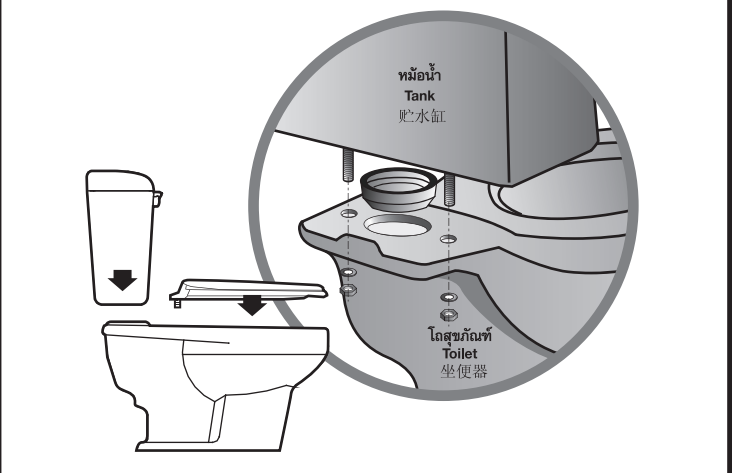
COTTO

### 1 เดินท่อน้ำทิ้ง และท่อน้ำดีให้ได้ระยะที่กำหนด Lay the drainage pipe and water supply pipe as shown. 按照规定距离安装供水管与排水管



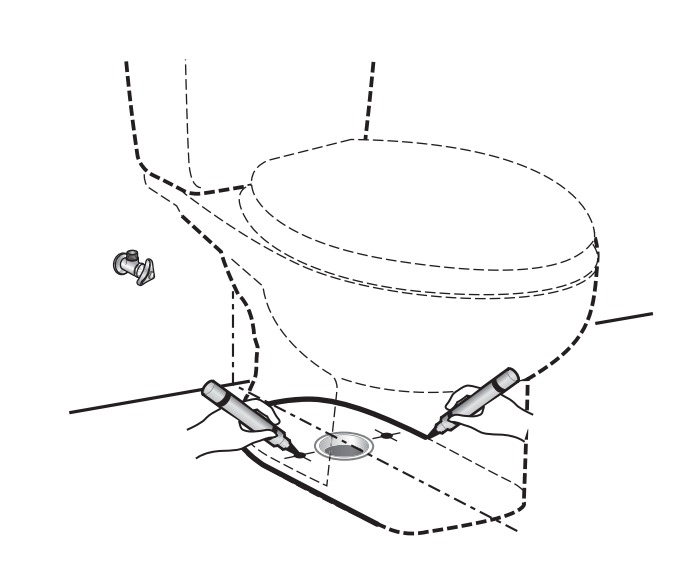
\* ระยะ 305 มม. เป็นระยะที่วัดออกมาจากผนังที่ตกแต่งเสร็จแล้วเท่านั้น 305mm. is the range from the center of drainage to finished wall. 注意: 305毫米为已完成之墙壁为准

### 2 ติดตั้งหม้อน้ำและฟารองนั่งเข้ากับตัวโถ Fix the tank and toilet seat. 将水箱、坐垫按图安装在坐便器上。

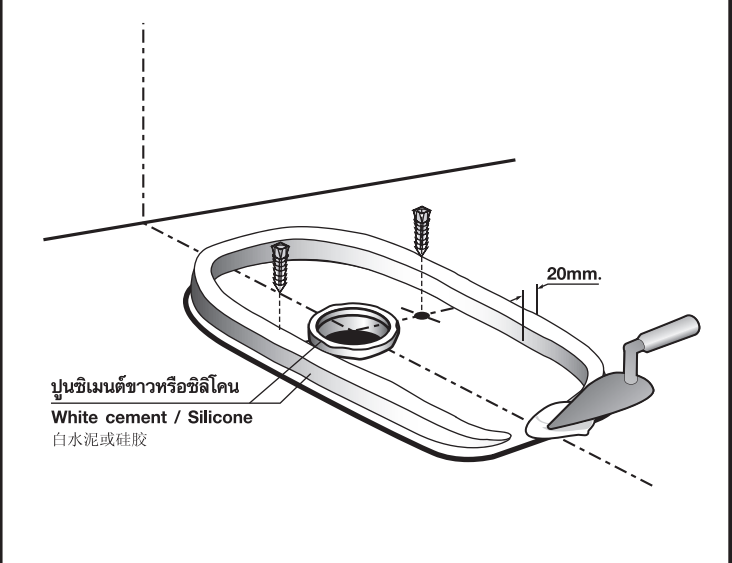


\* การติดตั้งฟารองนั่ง ดูจากคู่มือการติดตั้ง See the toilet seat installation manual. 坐垫的安装请参考安装坐垫手册

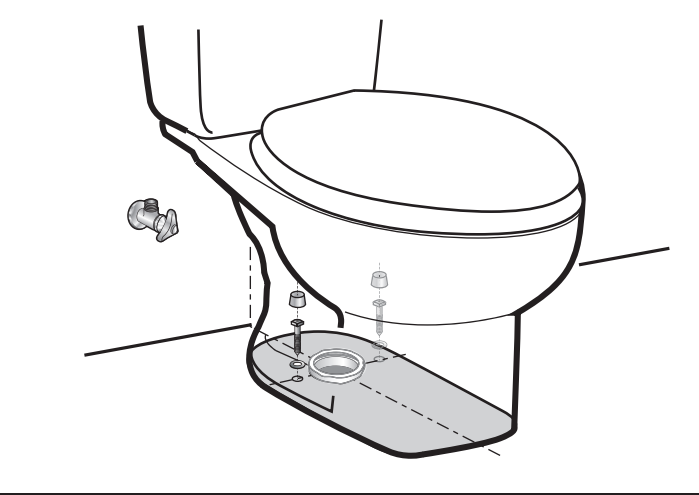
### 3 ทำเครื่องหมายแนวปูนซีเมนต์ขาวหรือซิลิโคนและรูยึดโถ Mark white cement line or silicone and screw holes. 将螺丝固定位置及白水泥或硅胶沿线作上记号。



### 4 ก่อแนวปูนซีเมนต์ขาว Lay white cement or silicone as mark. 制白水泥或硅胶沿线

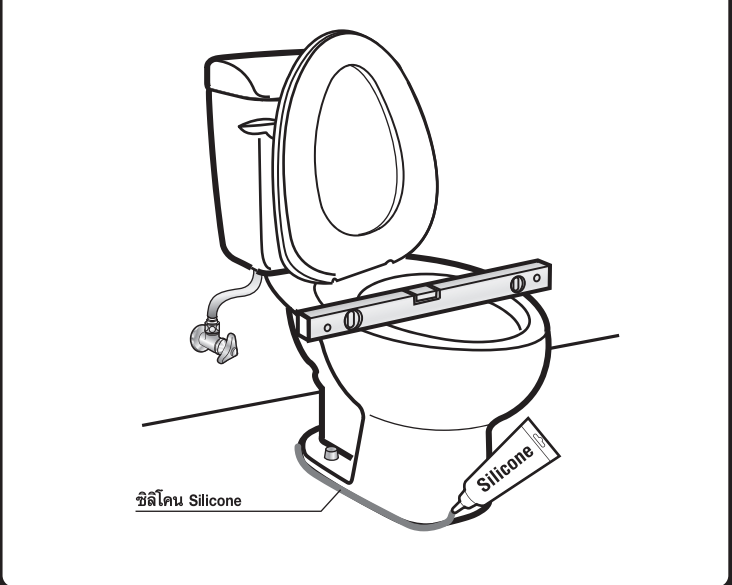


### 5 ติดตั้งสุขภัณฑ์และขันน็อตยึดโถ Fix the toilet and tighten the fixing screws 安装坐便器与整体固定配件。



\* น็อตยึดโถ TS 106 E เป็นอุปกรณ์ติดตั้งที่ต้องซื้อเพิ่มเติม Bowl fixing screw (TS 106 E) is not included. TS 106 E 螺丝配件须另外购买。

### 6 ตรวจสอบโถให้ได้ระดับและตกแต่งฐานสุขภัณฑ์ Check the overall installation, then remove excess sealant. 以水平器测量调整坐便器安装水平, 修饰坐便器底座。



ซิลิโคน Silicone