

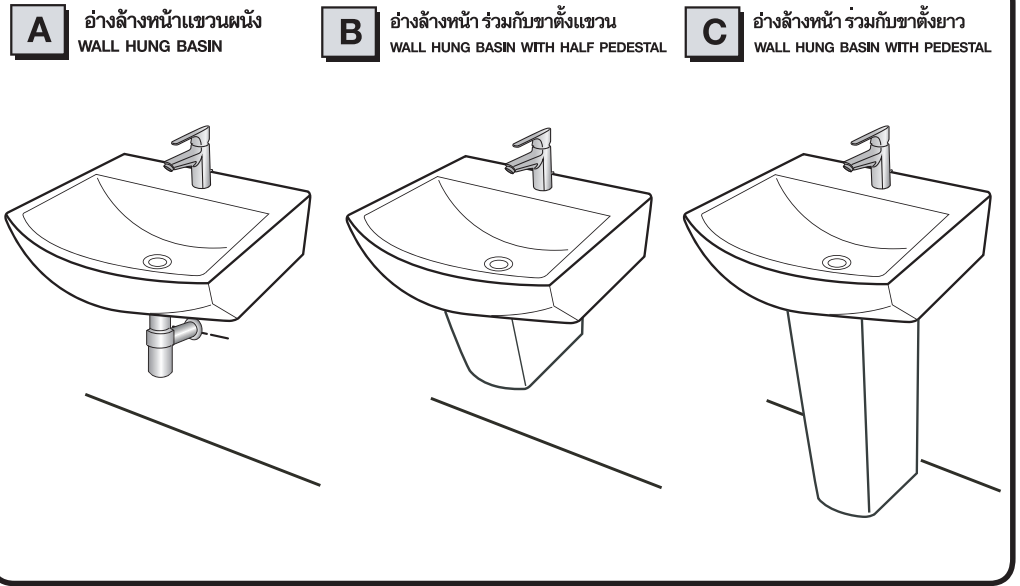
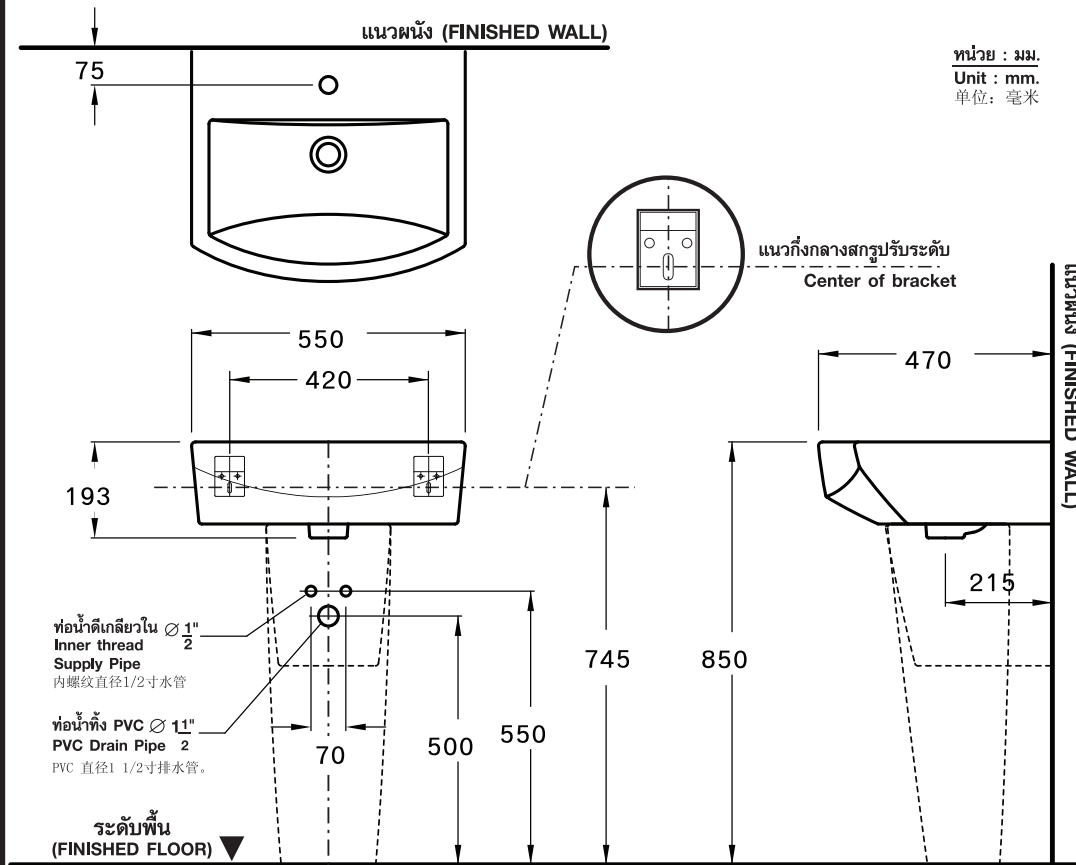
สำหรับรุ่น : C-0151 TETRAGON Wall hung basin

C-4150 TETRAGON Pedestal

For Model : C-01517 TETRAGON Wall hung basin (Hygienic)

C-4250 TETRAGON Half pedestal

เตรียมพื้นที่ติดตั้ง Site Preparation. 按照参考将安装地面准备好



บริษัท สยามซานิทารีแวร์ อินดัสทรี จำกัด
 สำนักงาน เลขที่ 36/11 ถนนวิภาวดีรังสิต แขวงสนามบึง เขตดอนเมือง กรุงเทพฯ 10210 โทร.0-2973-5040 โทรสาร.0-2973-3470-4
 ศูนย์บริการลูกค้า คอตโต้ Call Center โทร.0-2521-7777 โทรสาร.0-2551-1414 (อโศก) โทร.0-2665-2600 ภาคเหนือ จ.เชียงใหม่ โทร.0-5322-6726
 ภาคใต้ จ.ภูเก็ต โทร.0-7626-1888 ภาคตะวันออก พัทยา โทร.0-3841-6222 ภาคอีสาน จ.ขอนแก่น 0-4322-0555

SIAM SANITARYWARE INDUSTRY CO.,LTD
 OFFICE 36/11 VIBHAVADI RANGSIT ROAD, SANAM BIN, DON MUANG, BANGKOK, 10210, THAILAND. TEL.(662) 973-5040 FAX.(662) 973-3470-4
 COTTO STUDIO Call Center TEL.(662) 521-7777 FAX.(662) 551-1414 (ASOKE) TEL.(662) 665-2600
 NORTHERN CHIANG MAI TEL.(665) 322-6726 SOUTHERN PHUKET TEL. (667) 626-1888 EASTERN PATTAYA TEL.(663) 841-6222
 NORTH-EASTERN KHONKAEN TEL.(664) 322-0555

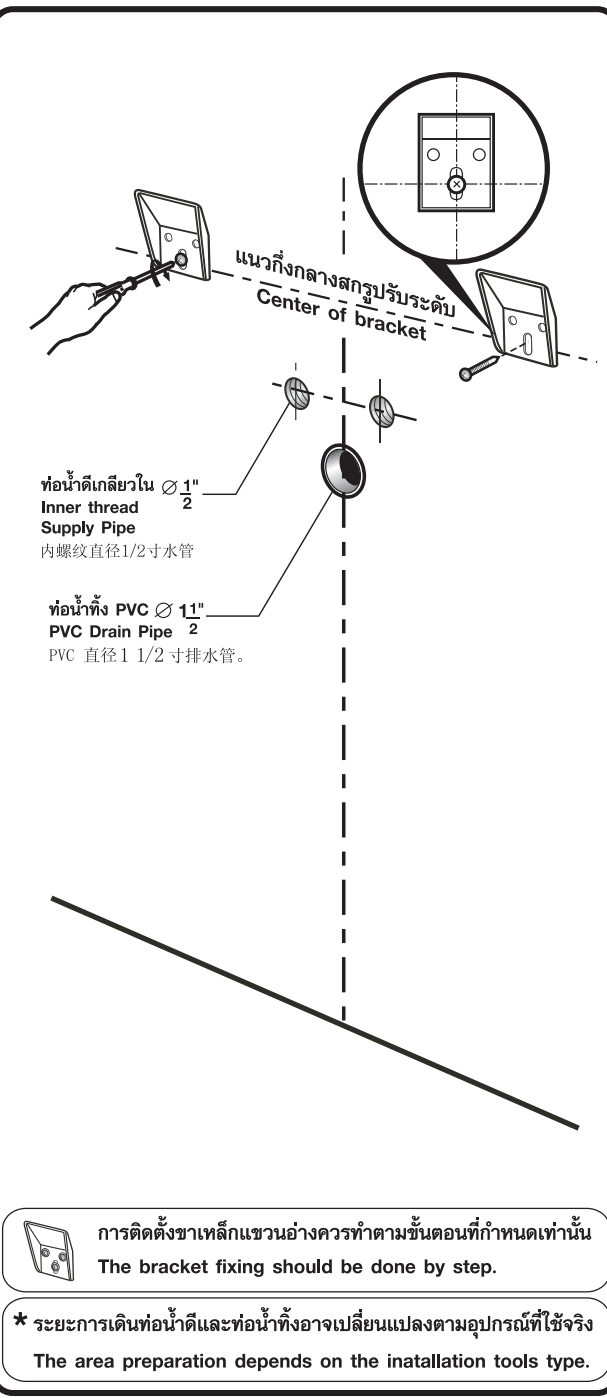
ผลิตในประเทศไทย MADE IN THAILAND
 รายละเอียดที่ระบุในเอกสารนี้ บริษัทฯ อาจเปลี่ยนแปลงได้ตามความเหมาะสมโดยมีต้องแจ้งให้ทราบล่วงหน้า
 THE COMPANY RESERVES THE RIGHT TO CHANGE ANY OF THE DETAILS IN THIS BROCHURE WITHOUT PRIOR NOTICE

* ระยะที่แนะนำ เป็นระยะที่วัดออกมาจากผนังที่ตกแต่งเสร็จแล้วเท่านั้น
 The suggested dimension is the range from the finished wall. 注意：该长度为已完成之墙壁为准

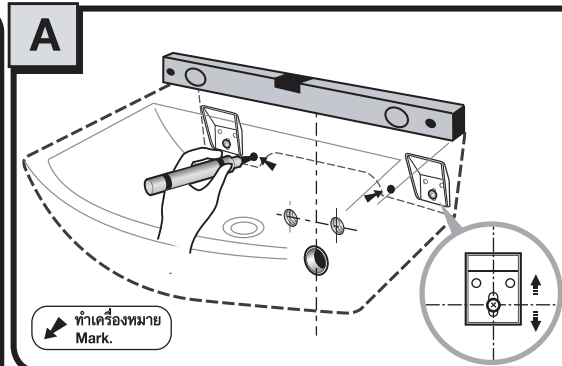
การบำรุงรักษา	MAINTENANCE	维修手册
1. การทำความสะอาดในส่วนที่เป็นเซรามิค สามารถใช้แปรงขัดห้องน้ำและน้ำยาล้างห้องน้ำทำความสะอาดได้	1. To clean the outside or inside of ceramic parts, use a bathroom cleaning brush with concentrated bathroom disinfectant.	1. 陶瓷部分即可使用洗手间用刷具与洗手间清洁剂。
2. การทำความสะอาดในส่วนที่เป็นโครเมียม ควรใช้ผ้าชุบน้ำมันจันหรือยาสีฟันขัดเช็ดเพื่อให้เงางาม และไม่เกิดสนิม ไม่ควรใช้สารพวกคลอไรด์เช็ดเพราะจะทำให้เกิดความเสียหายกับผิวโครเมียม	2. To clean chrome parts, use soft cloth with machine oil or polisher to clean the chrome parts for shiny look and corrosion protection. Do not clean with chloride chemical.	2. 镀铬部分, 选用车身光亮剂保持光亮并起防锈作用, 氯化性光亮剂以及其他有损镀铬表面之物质禁止使用。



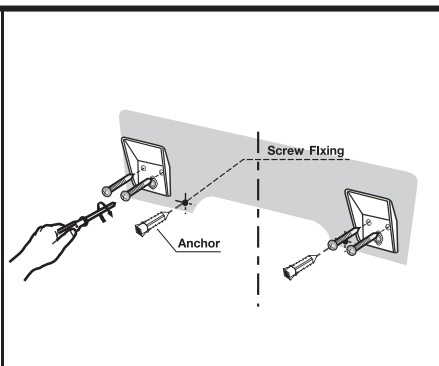
1 ติดตั้งขาเหล็กยึดอ่างตามระยะที่กำหนด
 Fix the bracket as suggested dimension.
 按照参考距离安装铁架。



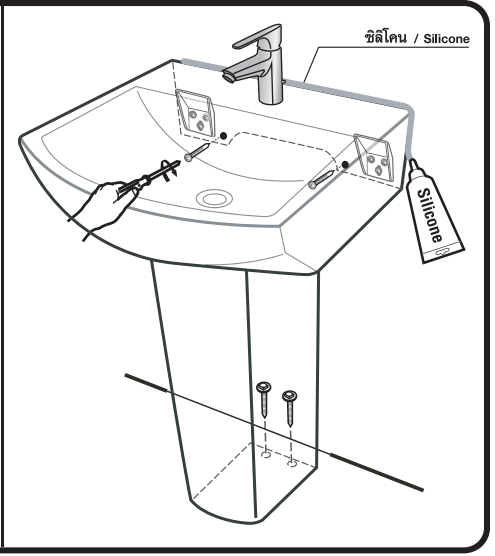
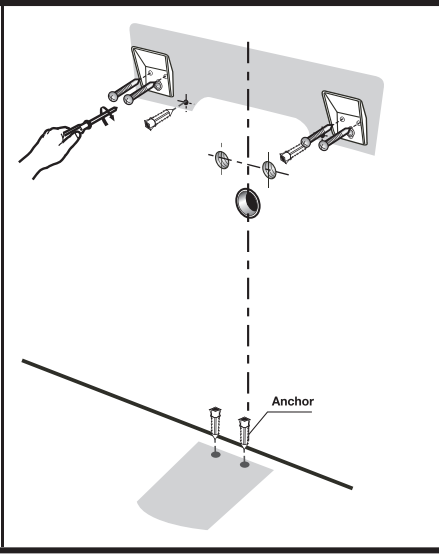
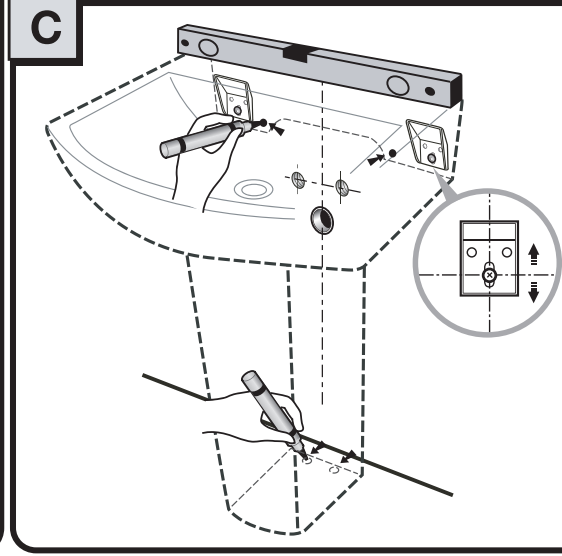
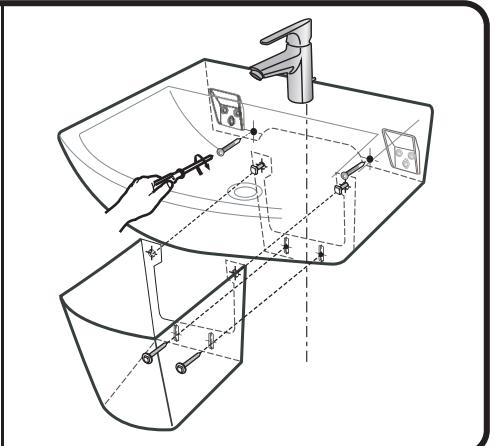
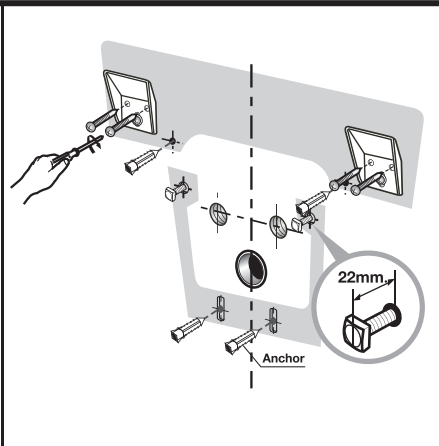
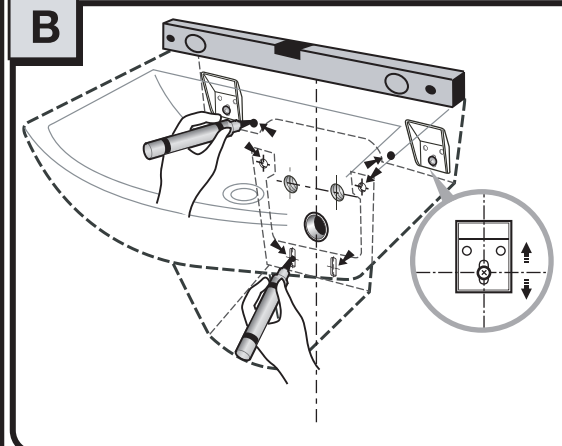
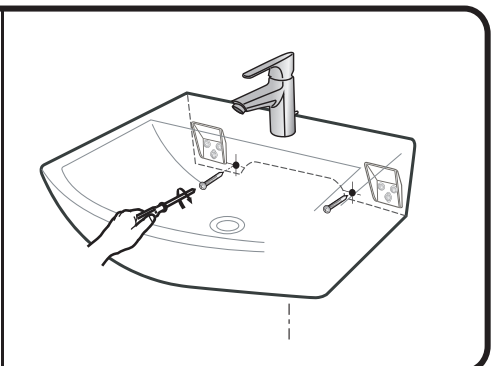
2 ทดลองแขวนอ่างและขาตั้ง ปรับระดับ และทำเครื่องหมาย
 Do a trial installation, check level and mark.
 试将脸盆和立柱挂上, 调整后作上记号。



3 ยกอ่างออกและเจาะรูฝังทุก
 Remove the basin and drill countersunk holes.
 挪开洗脸盆并钻暗钉眼



4 แขวนอ่างและขาตั้ง พร้อมขันสกรูยึดอ่าง
 Fix the basin and pedestal, then tighten the screws.
 将脸盆与立柱挂上, 以备固定螺丝



การติดตั้งขาเหล็กแขวนอ่างควรทำตามขั้นตอนที่กำหนดเท่านั้น
 The bracket fixing should be done by step.

* ระยะการเดินท่อน้ำดีและท่อน้ำทิ้งอาจเปลี่ยนแปลงตามอุปกรณ์ที่ใช้จริง
 The area preparation depends on the inatallation tools type.