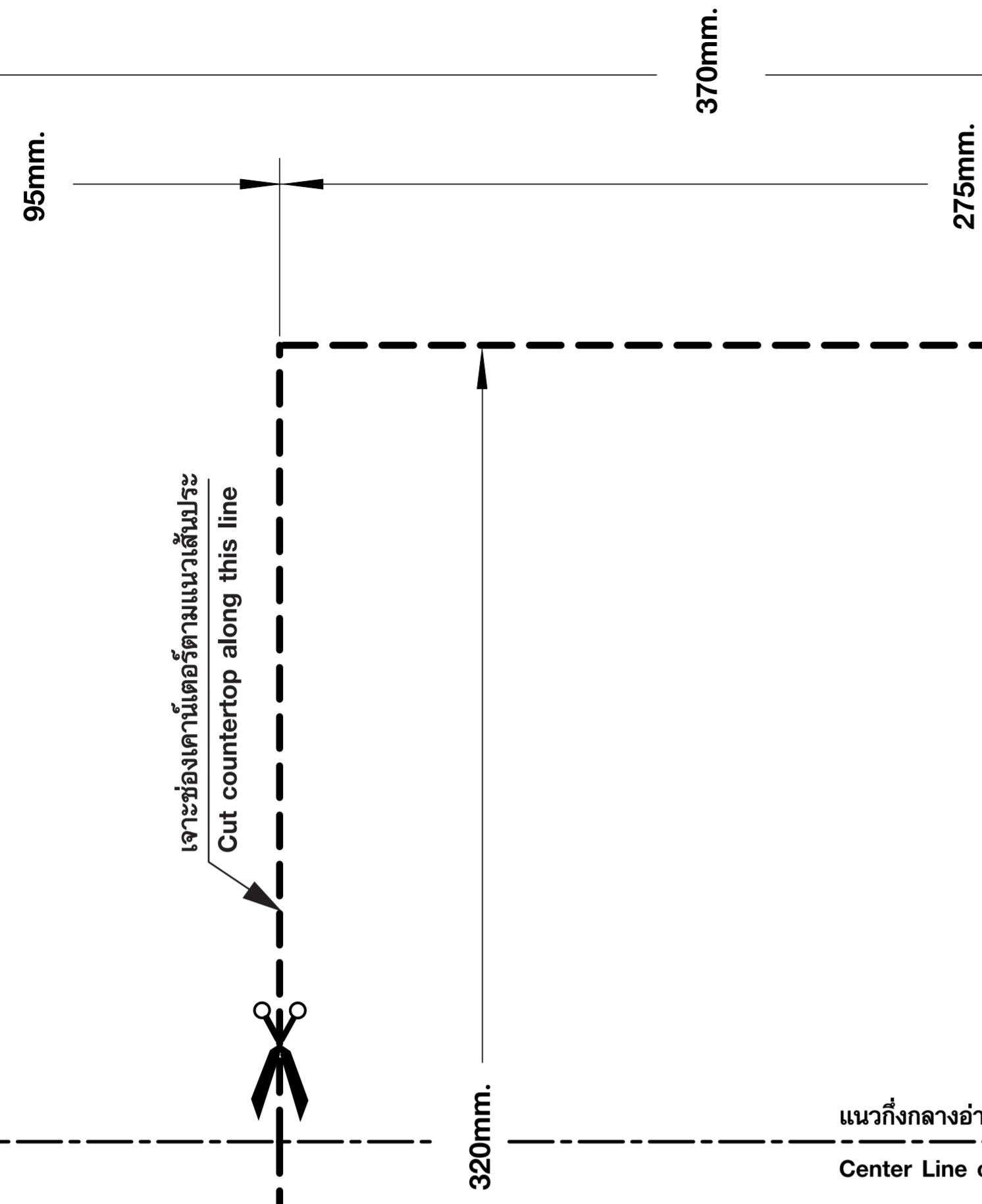


แบบทาบเจาะ TEMPLATE **TP-SR010** For :
C-0215 EVITA Semi Recessed Basin
C-02157 EVITA Semi Recessed Basin (Hygienic)

เจาะช่องเคาน์เตอร์ตามแนวเส้นประ
 Cut countertop along this line



แนวกึ่งกลางอ่างล้างหน้า
 Center Line of Wash Basin.

พับตามแนวเส้นขอบเคาน์เตอร์
 Fold along the edge of counter.

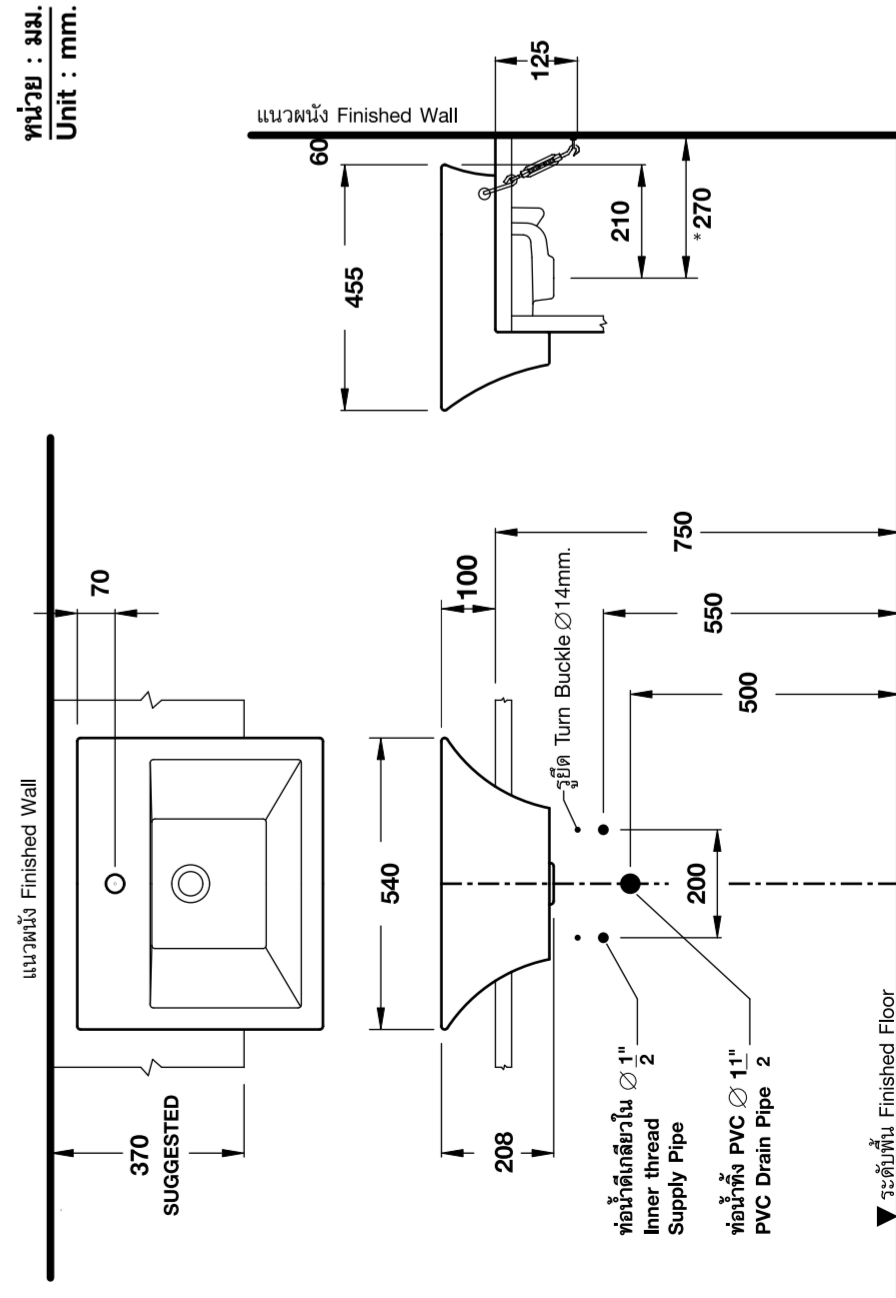
ภาพด้านบน
TOP VIEW

ภาพด้านหน้า
FRONT VIEW

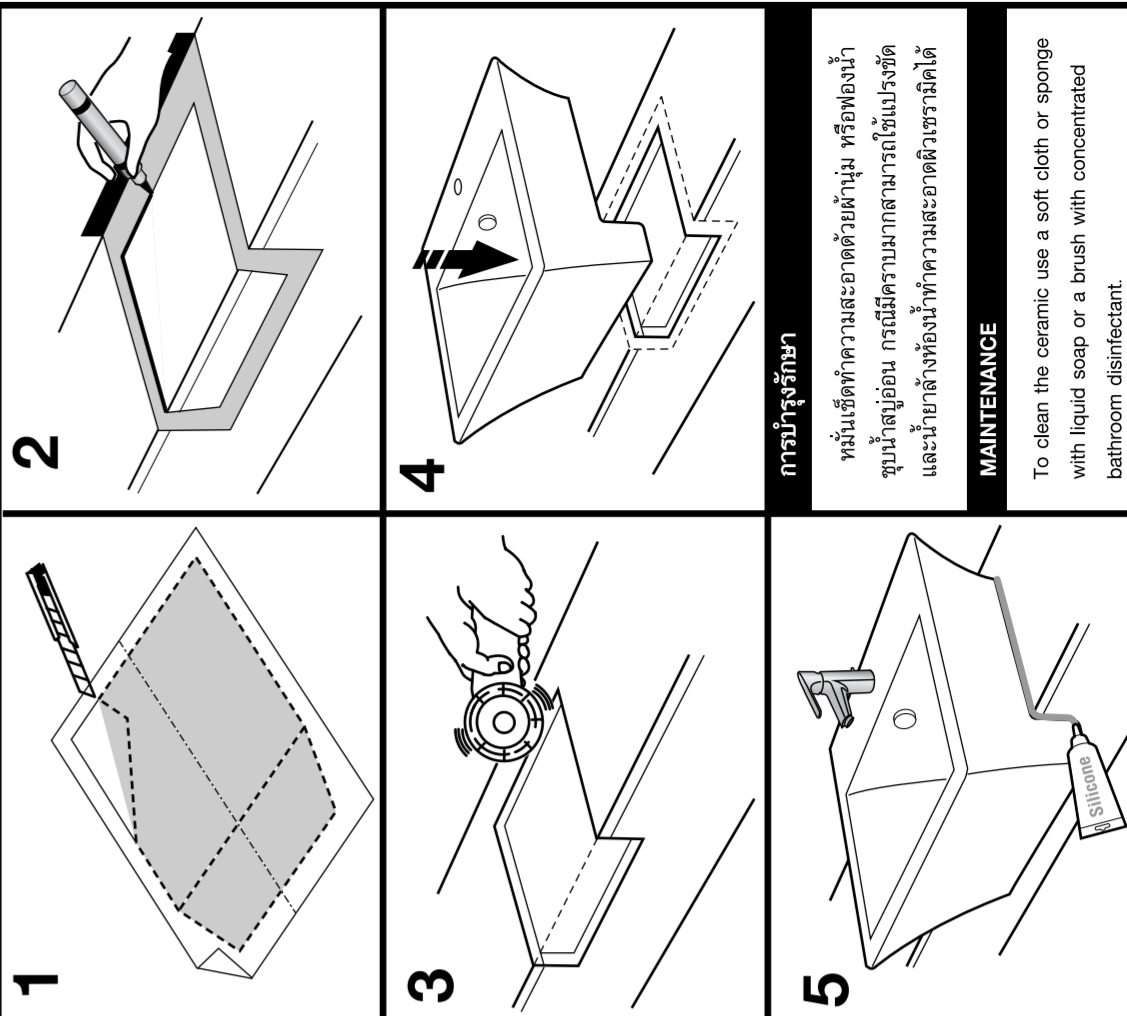
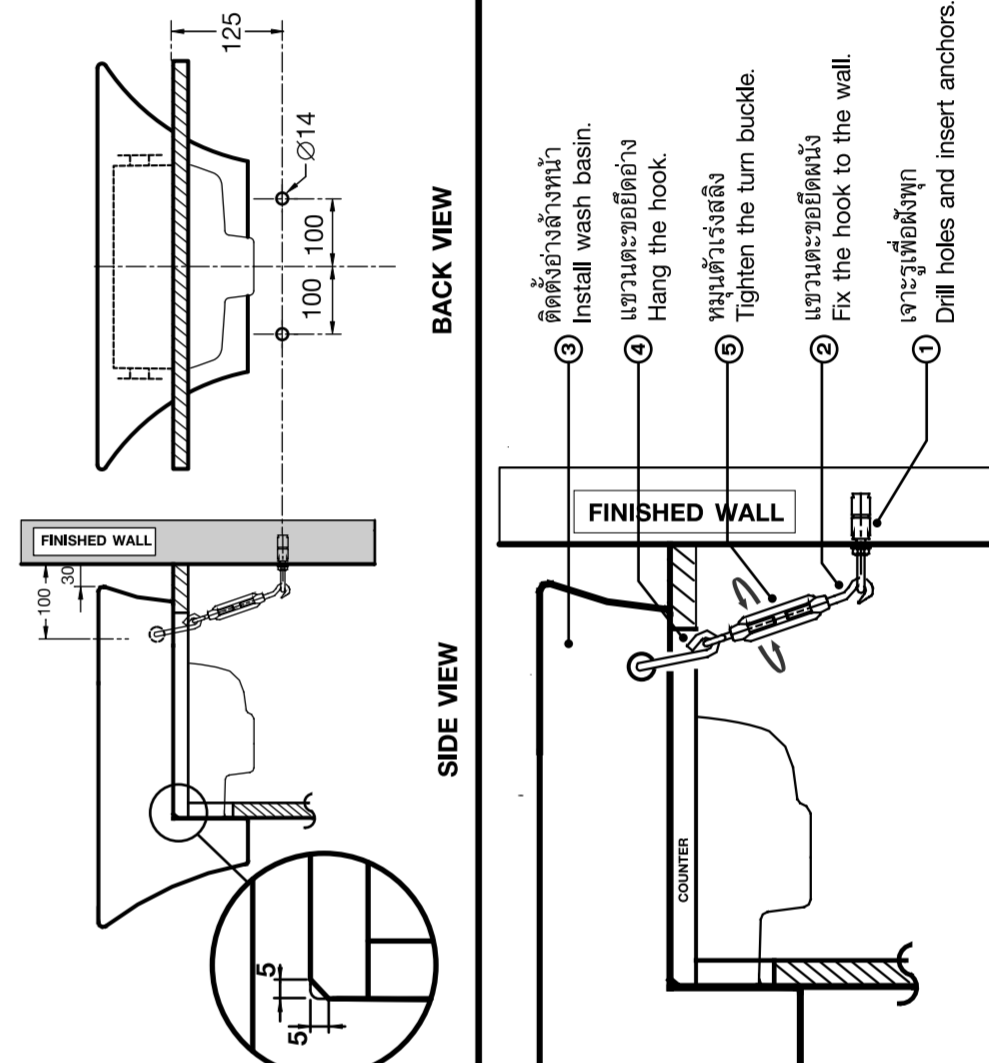
ISSUE 09, 2009
 มาตรฐาน 1:1
 Scale 1:1

ระยะที่แนะนำ เป็นระยะที่วัดออกมาจากผนังที่ตกแต่งเสร็จแล้วเท่านั้น
 The suggested dimension is the range from the finished wall.

ระบบแนะนำการติดตั้งอ่างล้างหน้า EVITA Semi Recessed Basin
 "EVITA Semi Recessed Basin" Suggested Dimension



ขั้นตอนและระบบแนะนำการติดตั้ง C9491 (Turn Buckle)
 "C9491 (Turn Buckle)" Installation Manual And Suggested Dimension



การบำรุงรักษา
 ผนังที่ติดตั้งและถอดตัวอ่างล้างหน้า หรือท่อระบายน้ำ
 อยู่นานเกินไป กรณีมีความสกปรกมากใช้แปรงขัด
 และน้ำยาล้างห้องน้ำที่ทำความสะอาดห้องน้ำได้ดี

MAINTENANCE
 To clean the ceramic use a soft cloth or sponge
 with liquid soap or a brush with concentrated
 bathroom disinfectant.