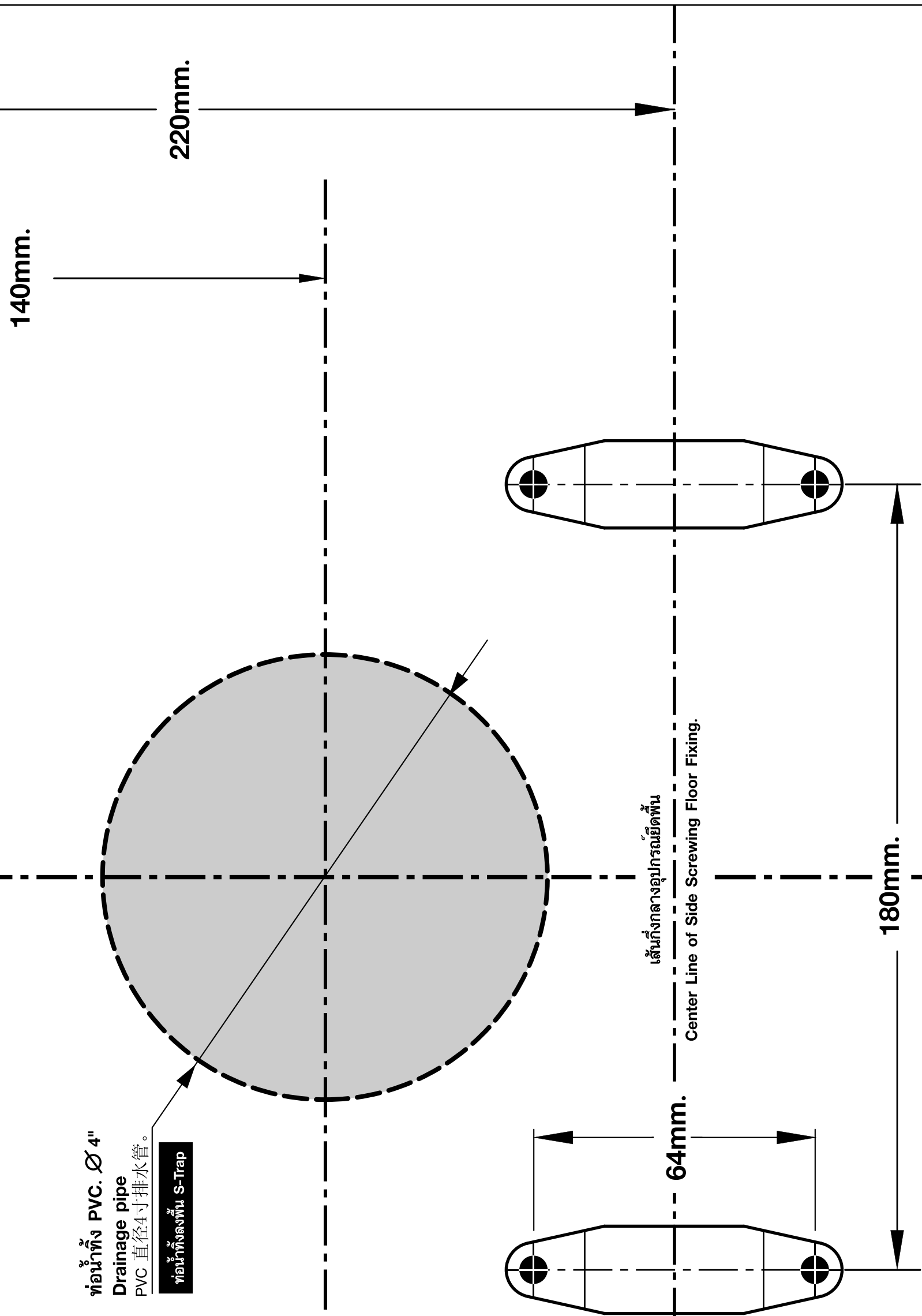


แนวผนัง Finished Wall

แบบทาบเจาะ TEMPLATE TP-WC041
For :
C-1710 TETRAGON Two Piece Toilet
C-17107 TETRAGON Two Piece Toilet (Hygienic)

แนวทาบกลางโถสุขภัณฑ์
 Center Line of Toilet Bowl.

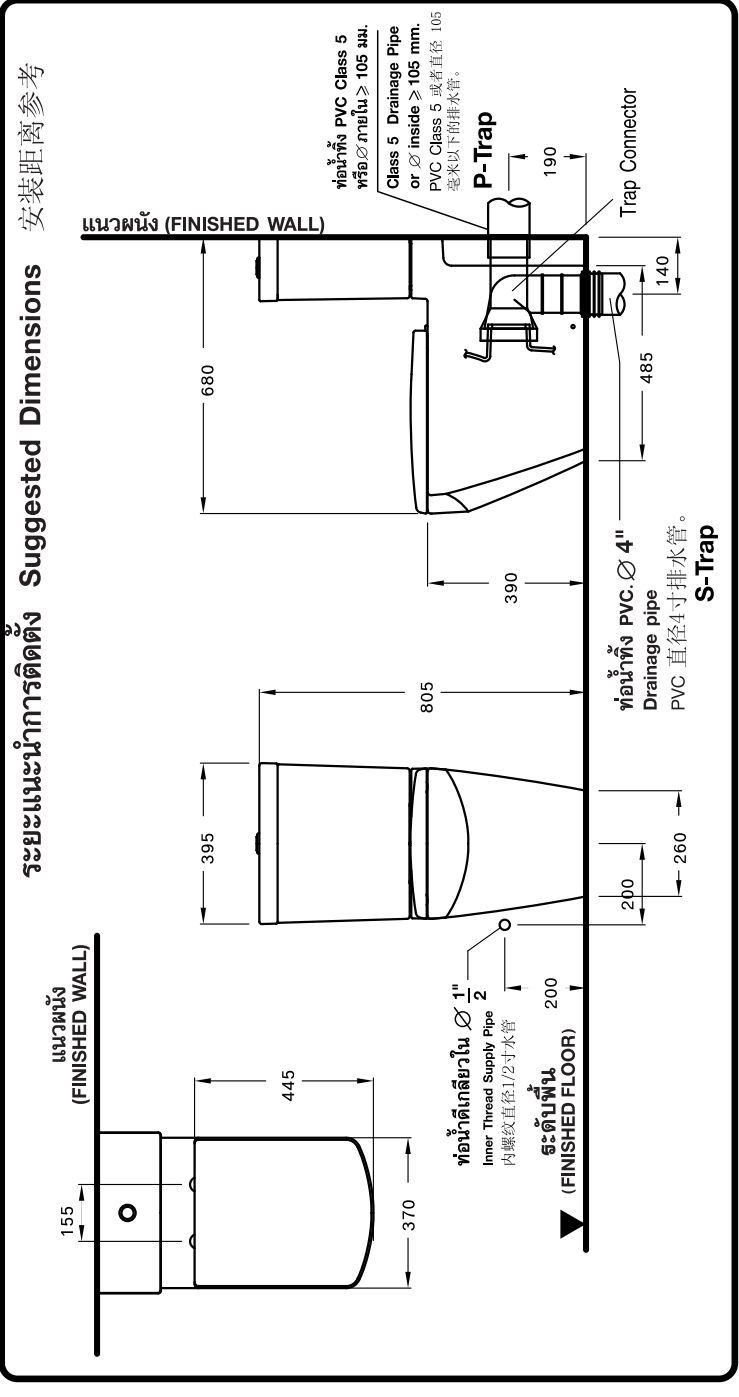


ท่อทิ้ง PVC Ø 4"
 Drainage pipe
 PVC 直径4寸排水管。

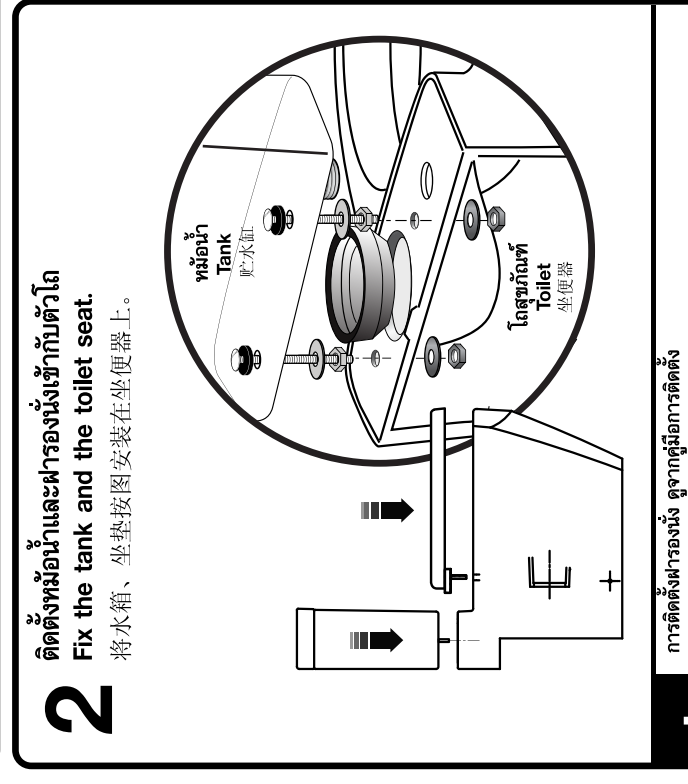
ท่อทิ้งลงพื้น S-Trap

เส้นทาบกลางอุปกรณ์ยึดพื้น
 Center Line of Side Screwing Floor Fixing.

ISSUE 08 2009
 ระบุที่แนะนำ เป็นระยะที่วัดออกมาจากผนังที่ตกแต่งเสร็จแล้วเท่านั้น
 The suggested dimension is the range from the finished wall.
 注意：该长度为已完成之墙壁为准
 มาตราส่วน 1:1
 Scale 1:1

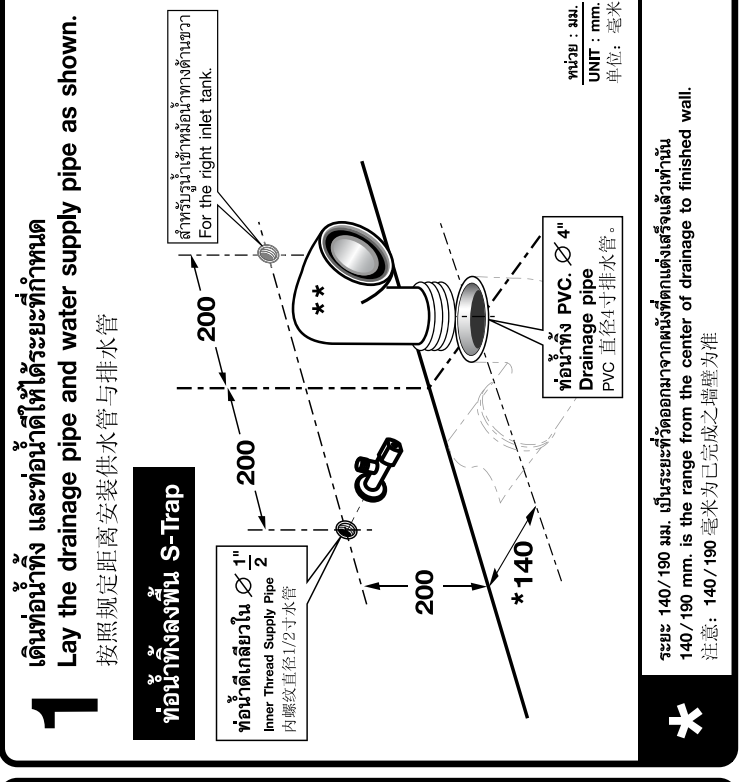


ระยะแนะนำการติดตั้ง Suggested Dimensions
 安装距离参考



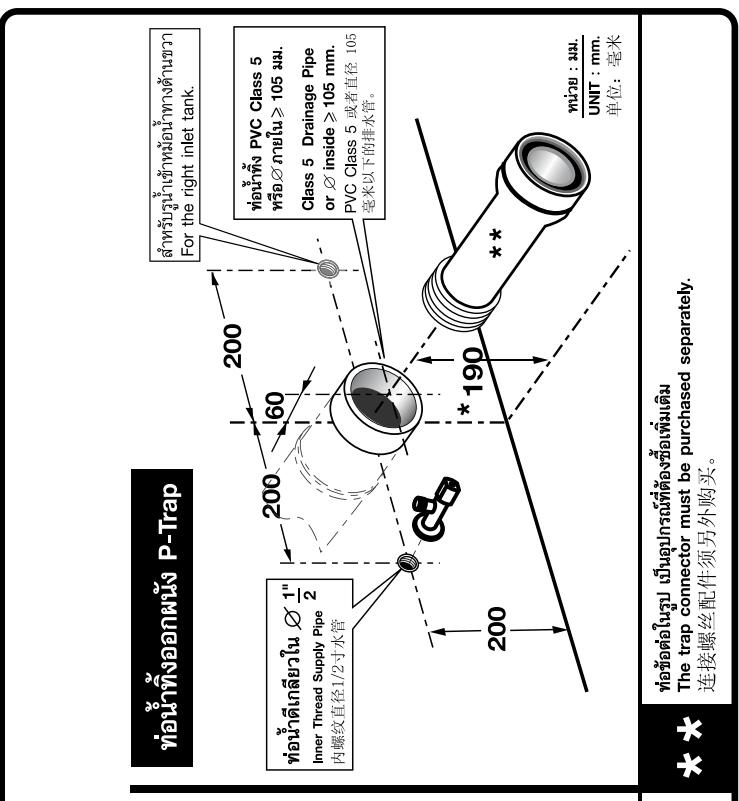
2 ติดตั้งถังน้ำและที่นั่งจากคู่มือ
 Fix the tank and the toilet seat.
 将水箱、坐便器安装在坐便器上。

***** การทำความสะอาดห้องน้ำ ควรใช้ยาฟอกขาวหรือสบู่ที่มีฤทธิ์ฆ่าเชื้อโรคเท่านั้น ห้ามใช้ผงซักฟอกที่มีฤทธิ์กัดกร่อน เพราะจะทำให้พื้นผิวของโถสุขภัณฑ์เสียหายได้
 To clean the toilet seat, use a soft cloth or sponge with mild soapy water. If you need to use an abrasive cleanser, use only a small amount. Avoid damaging the seat not using a stiff brush, Scotchbrite, or concentrated bathroom disinfectant.
 2. การทำความสะอาดห้องน้ำควรใช้ยาฟอกขาวหรือสบู่ที่มีฤทธิ์ฆ่าเชื้อโรคเท่านั้น ห้ามใช้ผงซักฟอกที่มีฤทธิ์กัดกร่อน เพราะจะทำให้พื้นผิวของโถสุขภัณฑ์เสียหายได้
 To clean the outside or inside of ceramic parts, use a bathroom cleaning brush with concentrated bathroom disinfectant.
 3. การทำความสะอาดโถสุขภัณฑ์ควรใช้ผ้าชุบน้ำหมาดๆ เช็ดทำความสะอาดให้ทั่วๆ และอย่าใช้แปรงสีฟันหรือแปรงขัดห้องน้ำที่มีฤทธิ์กัดกร่อน เพราะจะทำให้โถสุขภัณฑ์เสียหายได้
 Do not pour any chemical in the toilet tank as it will damage the operation of flushing system.
 请勿向水箱内倒入任何化学药剂

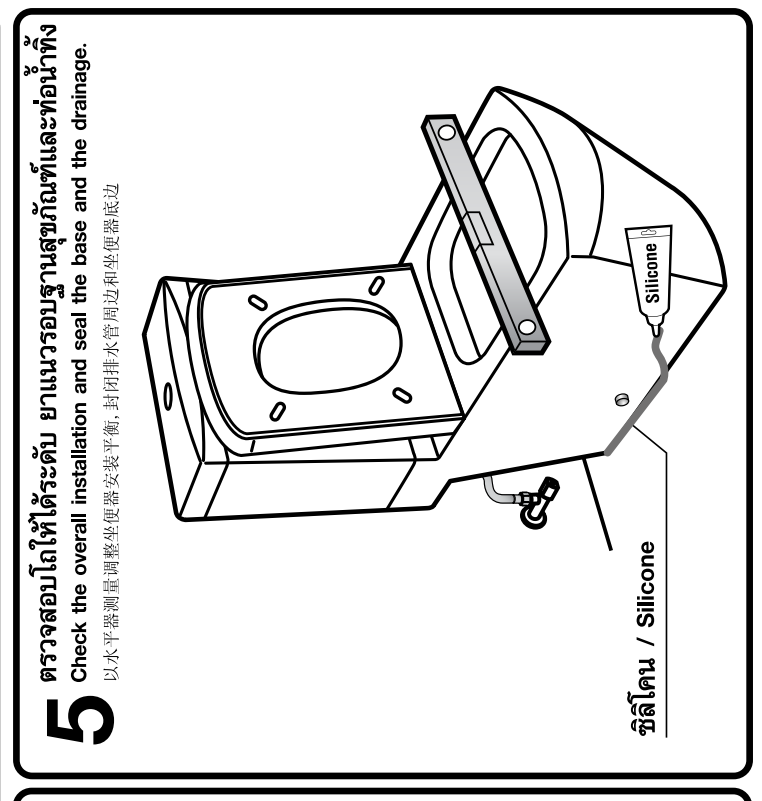


1 เดินท่อทิ้ง และท่อน้ำที่ใต้ระดับที่พาด
 Lay the drainage pipe and water supply pipe as shown.
 按照规定距离安装供水管与排水管

***** ระยะ 140/180 มม. เป็นระยะที่วัดออกมาจากผนังที่ตกแต่งเสร็จแล้วเท่านั้น
 140/180 mm is the range from the center of drainage to finished wall.
 注意：140/180 毫米为已完成之墙壁为准



5 ตรวจสอบให้เรียบร้อย ยานแนวรอบฐานโถสุขภัณฑ์และท่อน้ำทิ้ง
 Check the overall installation and seal the base and the drainage.
 以下步骤请按照步骤安装马桶，并对排水管和底座和底座周边进行密封



4 ติดตั้งโถสุขภัณฑ์กับท่อทิ้งและอุปกรณ์ยึดพื้น
 Connect the toilet to the drainage pipe and floor fixing, then fix the seat.
 安装坐便器、排水管与墙体固定配件。

การทำความสะอาด
 See the toilet seat installation manual.
 坐便器的安装请参考安装手册

การบำรุงรักษา
 1. To clean the toilet seat, use a soft cloth or sponge with mild soapy water. If you need to use an abrasive cleanser, use only a small amount. Avoid damaging the seat not using a stiff brush, Scotchbrite, or concentrated bathroom disinfectant.
 2. To clean the outside or inside of ceramic parts, use a bathroom cleaning brush with concentrated bathroom disinfectant.
 3. To clean chrome parts, use soft cloth with machine oil or polisher to clean the chrome parts for shiny look and corrosion protection. Do not clean with caustic chemicals.
 4. Do not pour any chemical in the toilet tank as it will damage the operation of flushing system.

MAINTENANCE
 维修手册

1. 坐便器清洁方法，可选用肥皂或清洗剂并用手布或海绵擦拭坐便器，若需使用研磨剂应少量为宜。禁止采用硬刷或研磨剂及洗手间地板清洁剂等强酸性物质清洗。
 2. 陶瓷部分即可使用洗手间用具与洗手间清洁剂。
 3. 镀铬部分，选用车光亮剂保持光亮并起防锈作用。氯化光亮剂以及其他有腐蚀性表面之物质禁止使用。
 4. 避免使用各种化学药剂，因为其将腐蚀水箱内的配件，缩短使用寿命。

บริษัท สยามซานิทารีแวร์ อินดัสทรี จำกัด
 สำนักงาน เลขที่ 36/11 ถนนวิภาวดีรังสิต เขตดอนเมือง กรุงเทพฯ 10210 โทร.0-2973-5040 โทรสาร.0-2973-3470-4
 ศูนย์บริการลูกค้า คอลล์ Call Center โทร.0-2521-7777 โทรสาร.0-2551-1414 (อัตโนมัติ) โทร.0-2665-2600 ภาคเหนือ จ.เชียงใหม่ โทร.0-5322-6726
 ภาคใต้ จ.ภูเก็ต โทร.0-7626-1888 ภาคตะวันออก พัทยา โทร.0-3841-6222 ภาคอีสาน จ.ขอนแก่น โทร.0-4322-0555

SIAM SANITARYWARE INDUSTRY CO.,LTD
 OFFICE 36/11 VIBHAVADI RANGSIT ROAD, SANAM BIN, DON MUANG, BANGKOK, 10210, THAILAND. TEL.(662) 973-5040 FAX.(662) 973-3470-4
 COTTO STUDIO Call Center TEL.(662) 521-7777 FAX.(662) 551-1414 (ASOKE) TEL.(662) 665-2600
 NORTH-EASTERN CHANG MAI TEL.(665) 322-6726 SOUTHERN PHUKET TEL. (667) 626-1888 EASTERN PATTAYA TEL.(663) 841-6222
 NORTH-EASTERN KHONKAEN TEL.(664) 322-0555

ผลิตในประเทศไทย
 MADE IN THAILAND
 บริษัทจะขอสงวนสิทธิ์ในเอกสารนี้ บริษัทฯ อนุญาตให้ผู้อื่นสามารถนำเอกสารนี้ไปใช้โดยไม่ได้รับอนุญาตจากบริษัทฯ
 THE COMPANY RESERVES THE RIGHT TO CHANGE ANY OF THE DETAILS IN THIS BROCHURE WITHOUT PRIOR NOTICE

