

แบบทาบเจาะ TEMPLATE **TP-WC069** For :

C-1141 PRIZ One Piece Toilet  
C-11417 PRIZ One Piece Toilet (Hygienic)

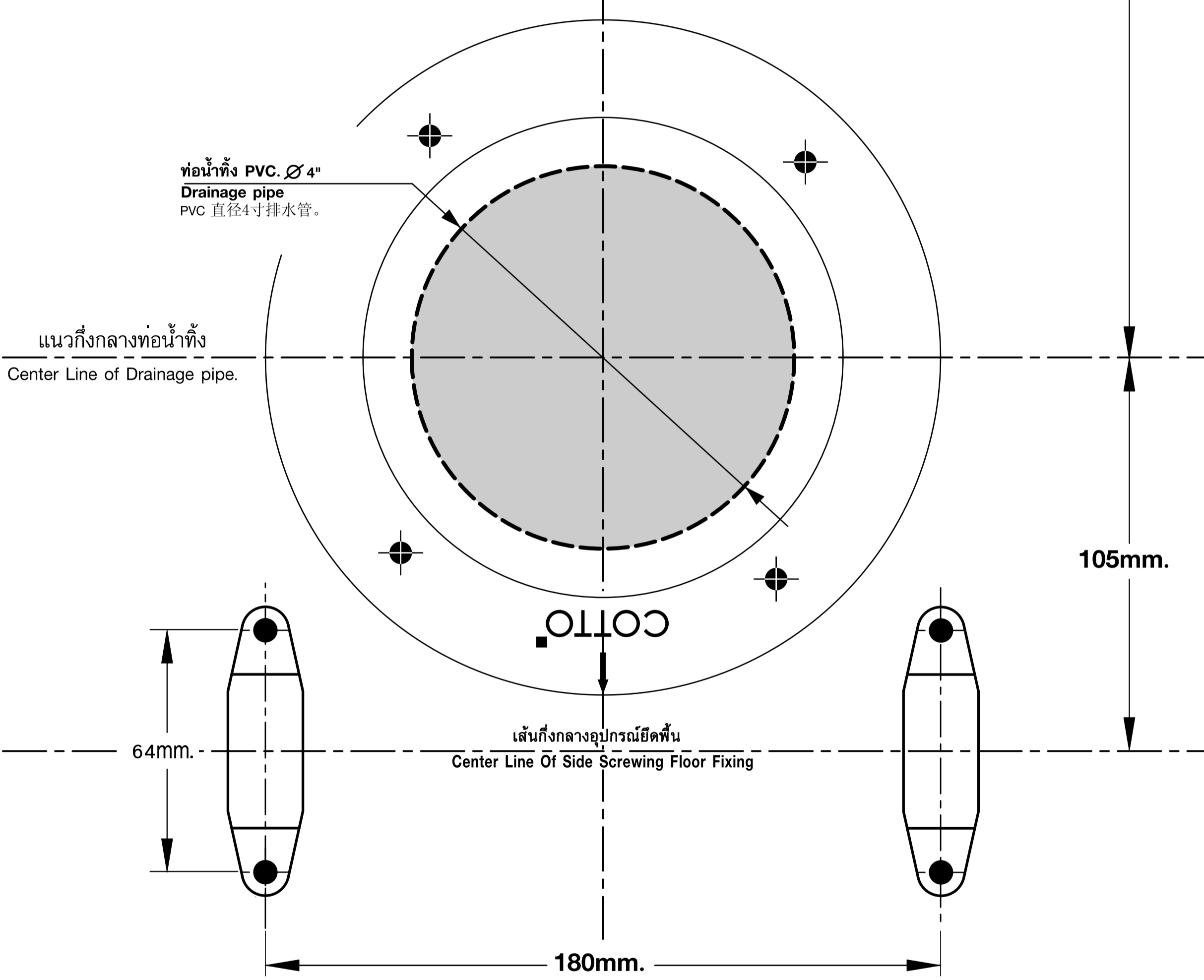
**คำเตือน WARNING**



ติดตั้งอุปกรณ์ม็องกันกลิ้ง (Floor Flange) เพื่อป้องกันการรั่วซึมและกันกลิ่นไหลย้อนกลับออกมาจากทอระบาย  
Installation of floor flange (stored in the Box) is obliged, to prevent odour leakage.

แนวตั้งกลางโถสุขภัณฑ์  
Center Line of Toilet Bowl.

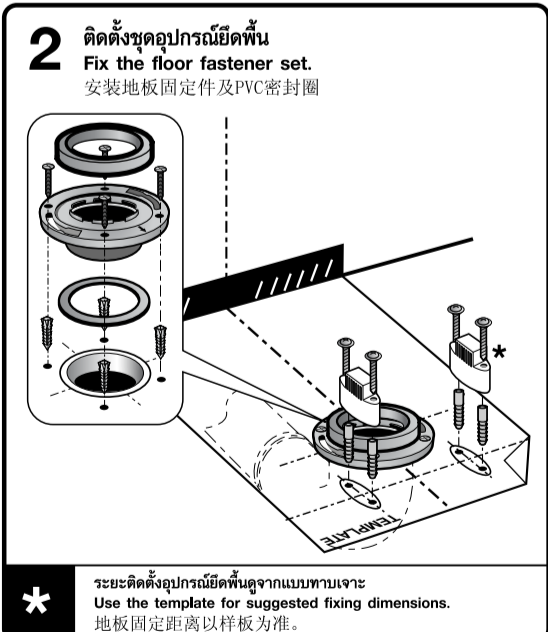
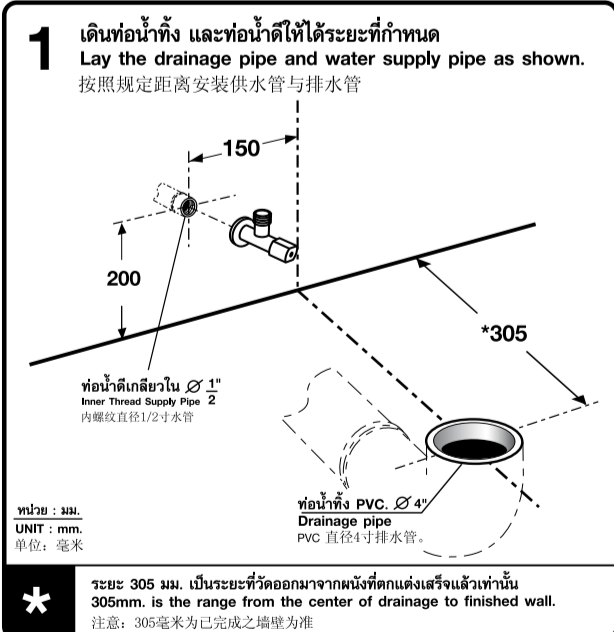
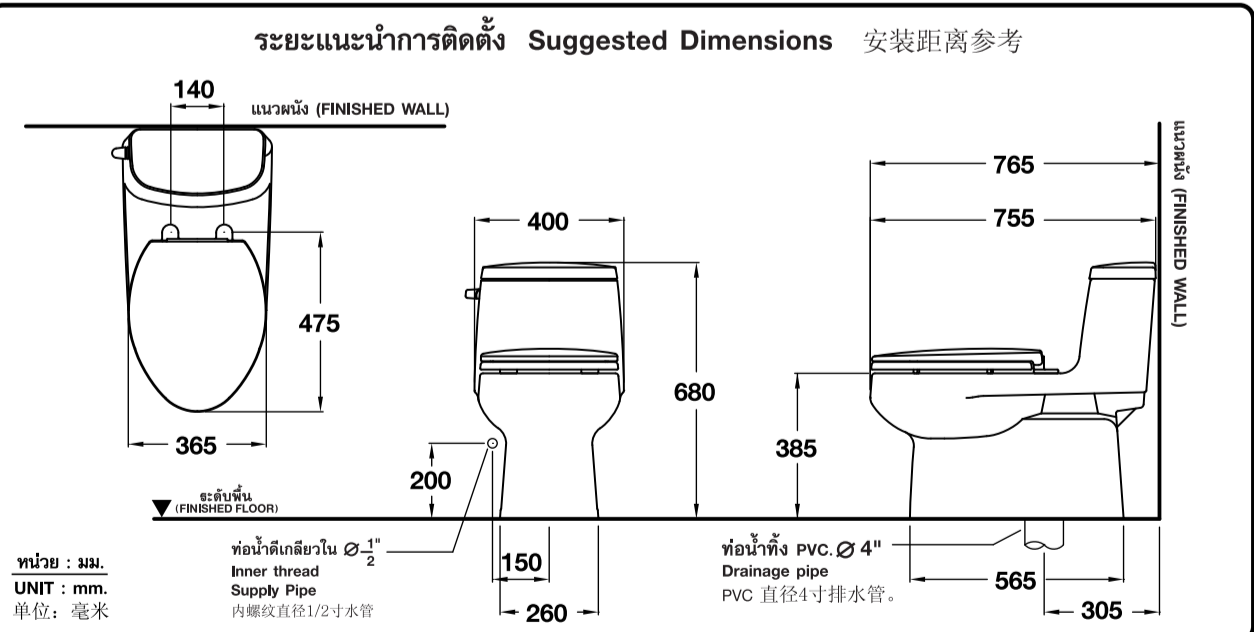
305mm.



105mm.

ระยะที่แนะนำ เป็นระยะที่วัดออกมาจากผนังที่ตกแต่งเสร็จแล้วเท่านั้น  
The suggested dimension is the range from the finished wall.  
注意: 该长度为已完成之墙壁为准

ISSUE 11 2012  
มาตราส่วน 1:1  
Scale 1:1



**การบำรุงรักษา MAINTENANCE** 维修手册

1. การทำความสะอาดห้องน้ำ ควรใช้น้ำยาล้างจานหรือสบู่น้ำส้มหรือฟองน้ำเช็ดทำความสะอาด ถ้าจำเป็นต้องใช้ผ้าชุบน้ำเช็ดโรดให้ใช้เพียงเล็กน้อย ห้ามใช้แปรงที่มีขนแข็ง สก็อตโบรช ฯลฯ และน้ำยาล้างห้องน้ำทำความสะอาด เพราะจะทำให้ฟารองเงยเสียหายได้
2. การทำความสะอาดในส่วนที่เป็นเซรามิค สามารถใช้แปรงขัดห้องน้ำและน้ำยาล้างห้องน้ำทำความสะอาดได้
3. การทำความสะอาดในส่วนที่เป็นโครเมียม ควรใช้ผ้าชุบน้ำมันจักรหรือยาสีฟันเช็ดเพื่อให้งามเงา และไม่เกิดสนิม ไม่ควรใช้สารฟอกคลอรีนเช็ดเพราะจะทำให้เกิดความเสียหายกับผิวโครเมียม
4. ไม่แนะนำให้ใส่สารเคมีใดๆ ลงในหม้อน้ำเนื่องจากจะมีผลต่อการทำงานของอุปกรณ์ในหม้อน้ำ และจะทำให้อุปกรณ์มีอาการใช้งานสั้นลง

