

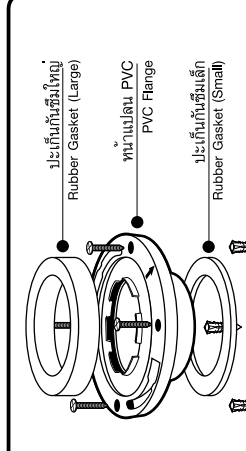
แนวผนัง

Finished Wall

แบบทางเจาะ TEMPLATE TP-WC055 For :

C-1717 OLIX (S) Two Piece Toilet

C-1717 OLIX (S) Two Piece Toilet (Hyg.)



ติดตั้งแผ่น Floor Flange ขู่วางซึ่งป้องกันกลิ่นขึ้นบ้าน  
Beware of installing floor flange to prevent odour leakage.



แนวกึ่งกลางโถสุขภัณฑ์  
Center Line of Toilet Bowl.

155 mm.

64 mm.

305 mm.

125 mm.

เส้นกึ่งกลางอุปกรณ์ยึดพื้น

Center Line of Side Screwing Floor Fixing

ISSUE 04 2010

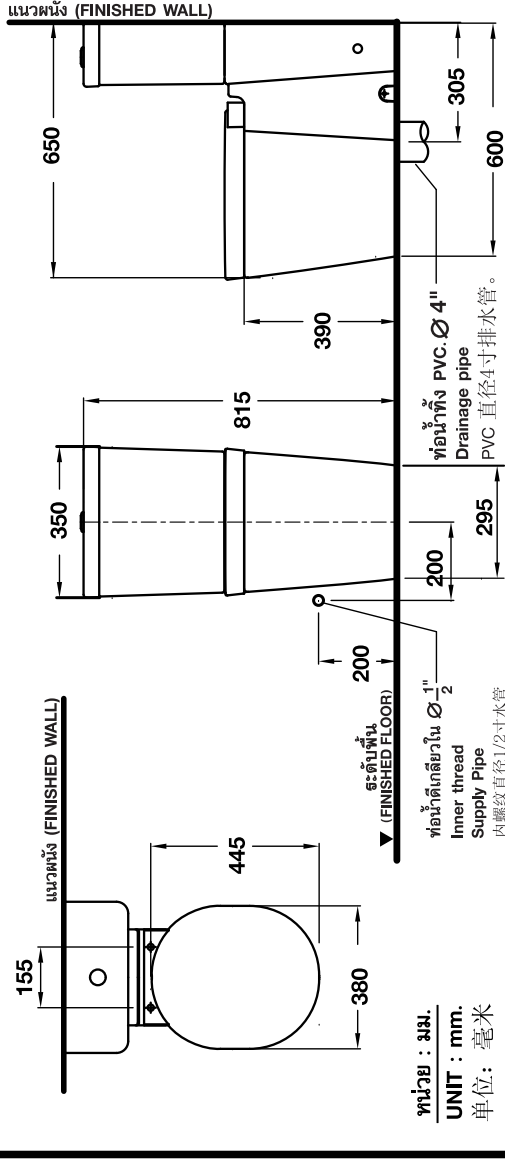
มาตราส่วน 1:1

Scale 1:1

ระยะที่แนะนำ เป็นระยะที่ออกมาจากผนังที่ตกแต่งเสร็จแล้วเท่านั้น  
The suggested dimension is the range from the finished wall.  
注意：该长度为已完成之墙壁为准

ระยะแนะนำการติดตั้ง Suggested Dimensions

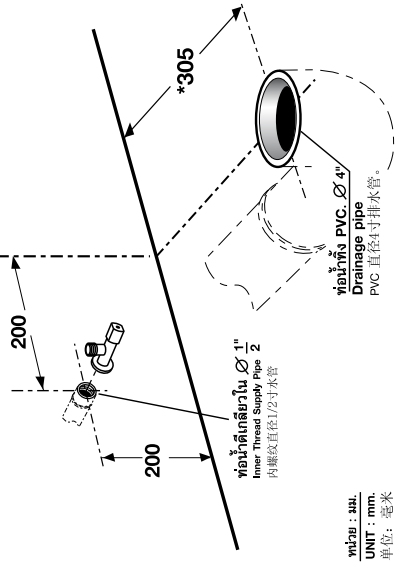
安装距离参考



หน่วย : มม.  
UNIT : mm.  
单位 : 毫米

1 เดินท่อทิ้ง และท่อประปาให้ระยะที่กำหนด

Lay the drainage pipe and water supply pipe as shown.

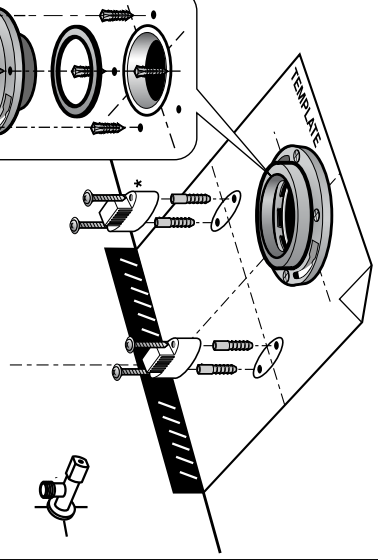


ระยะ 305 มม. เป็นระยะที่วัดออกมาจากผนังที่ตกแต่งเสร็จแล้วเท่านั้น  
305mm. is the range from the center of drainage to finished wall.  
注意：305毫米为已完成之墙壁为准

2 ติดตั้งชุดอุปกรณ์ยึดพื้น

Fix the floor fastener set.

安装地板固定件及PVC密封胶

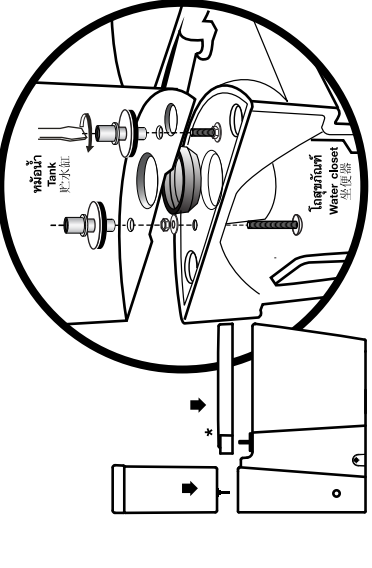


ระยะติดตั้งอุปกรณ์ยึดพื้นตามแบบทางเจาะ  
Use the template for suggested fixing dimensions.  
地板固定距离以样板为准

3 ติดตั้งถังน้ำและท่อประปาเข้ากับตัวโถ

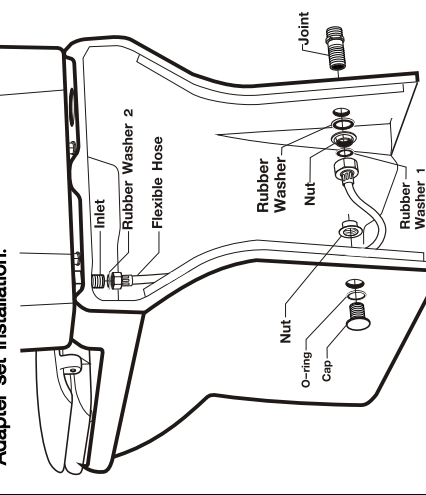
Fix the tank and the toilet seat.

将水箱、坐垫按图安装在坐便器上。



การติดตั้งถังน้ำและท่อประปา  
See the toilet seat installation manual.  
坐垫的安装请参考安装手册

ขั้วการเชื่อมต่อ Adapter Set Adapter set installation.

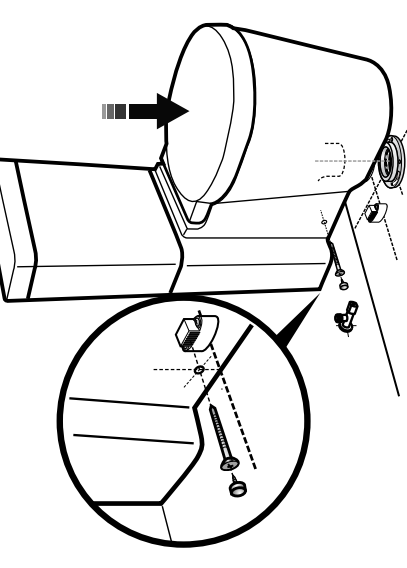


Remark : Can be installed at left or right side of toilet bowl.  
หมายเหตุ : สามารถติดตั้งได้ทั้งด้านซ้ายและด้านขวาของโถสุขภัณฑ์

4 ติดตั้งโถสุขภัณฑ์กับท่อน้ำทิ้งและอุปกรณ์ยึดพื้น

Connect the toilet to the drainage pipe and floor fixing.

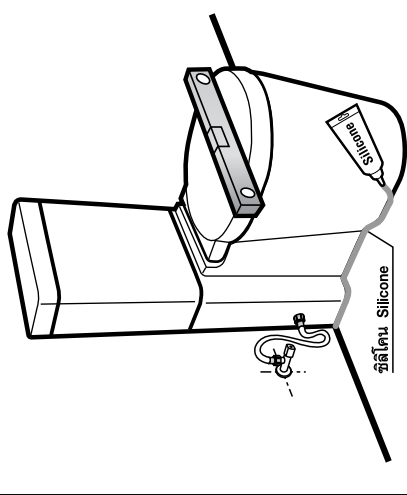
then fix the seat. 安装坐便器、排水管与整体固定配件。



5 ตรวจสอบโถให้ได้รับระดับและยาแนวรอบฐานโถสุขภัณฑ์

Check overall and seal the base.

将坐便器底部与地板密封



การบำรุงรักษา

MAINTENANCE

- 1. To clean the toilet seat, use a soft cloth or sponge with mild soapy water. If you need to use an abrasive cleanser, use only a small amount. Avoid damaging the seat not using a stiff brush, Scotchbrite, or concentrated bathroom disinfectant.
2. To clean the outside or inside of ceramic parts, use a bathroom cleaning brush with concentrated bathroom disinfectant.
3. To clean chrome parts, use soft cloth with machine oil or polisher to clean the chrome parts for shiny look and corrosion protection. Do not clean with chloride chemical.
4. Do not pour any chemical in the toilet tank as it will damage the operation of flushing system.
水箱内的配件，缩短使用寿命。

维修手册

- 1. 坐垫清洁方法：可用软布或餐具清洁剂并用软水或温和清洁剂清洗，若需使用 abrasive 清洁剂少量为好。禁止使用硬毛刷或粗糙刷具及洗手向地板清洁剂等强碱性杀菌清洁剂。
2. 陶瓷部分即可使用洗手向用刷具与洗手间清洁剂。
3. 镀铬部分，选用亮光亮剂保持光亮并起防腐作用，氯化性光亮剂以及其他有腐蚀性表面之物质禁止使用。
4. 避免使用各种化学药剂，因为其将侵蚀水箱内的配件，缩短使用寿命。

บริษัท อุตสาหกรรมเครื่องใช้สุขภัณฑ์ จำกัด

สำนักงานแม่ข่าย 38/11 ถนนวิภาวดีรังสิต แขวงบางเขน เขตจตุจักร กรุงเทพฯ 10210 โทร.0-2973-5040 โทรสาร.0-2973-3470-4

ศูนย์บริการลูกค้า Call Center โทร.0-2921-7777 โทรสาร.0-2921-1414 (อัตโนมัติ) โทร.0-2985-2900 มาตรฐาน อีเมลอัตโนมัติ โทร.0-2322-0728

ภาคใต้ กรุงเทพฯ โทร.0-7626-1888 มาตรฐาน อีเมล โทร.0-3841-6222 มาตรฐาน อีเมล โทร.0-4322-0555

SAM SANITARYWARE INDUSTRY CO.,LTD

OFFICE 38/11 VIBHAVADI RANGSIT ROAD, SANAM BIN, DON MUANG, BANGKOK, 10210, THAILAND. TEL (662) 973-5040 FAX (662) 973-3470-4

COTTO STUDIO Call Center TEL (662) 521-7777 FAX (662) 551-1414 (AUTO) TEL (662) 665-2900

NORTHERN CHANG MAI TEL (669) 322-6728 SOUTHERN PHUKET TEL (667) 695-1888 EASTERN PATTAYA TEL (663) 841-6222

NORTH-EASTERN KHONKAEN TEL (664) 322-0555

ผลิตในประเทศไทย THE COMPANY RESERVE THE RIGHT TO CHANGE ANY OF THE DETAILS IN THIS BROCHURE WITHOUT PRIOR NOTICE

COTTO