

สำหรับรุ่น : **A** C-0219 UNIQUE / DAZE Wall Hung Basin

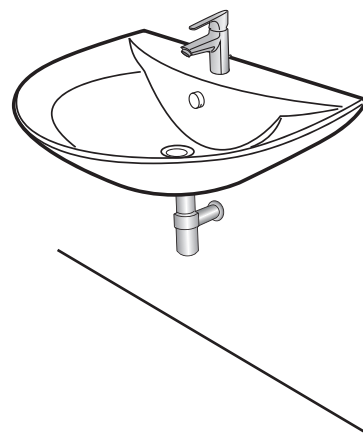
For Model : **B** C-0219 UNIQUE / DAZE Wall Hung Basin & C-4219 UNIQUE / DAZE Half Pedestal

C C-0219 UNIQUE / DAZE Wall Hung Basin & C-4121 UNIQUE II Pedestal

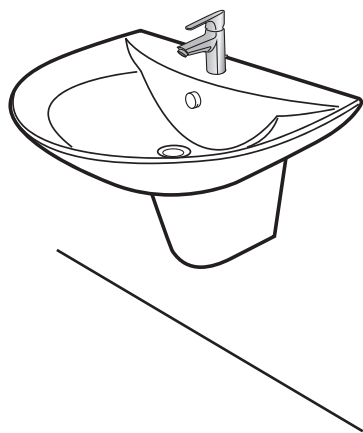
รูปแบบการติดตั้ง Type of installation

เตรียมพื้นที่ติดตั้ง Site Preparation.

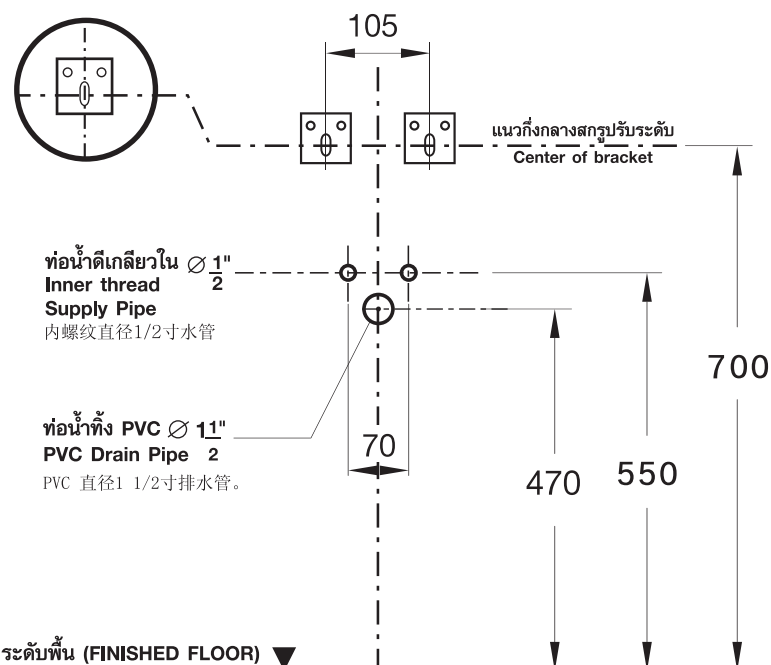
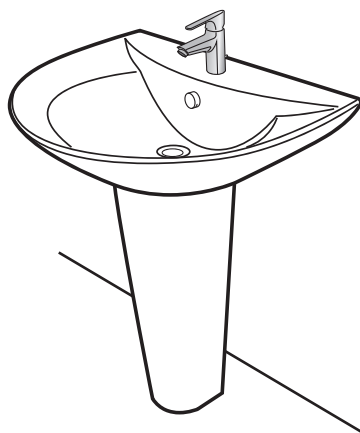
A อ่างล้างหน้าแขวนผนัง
WALL HUNG BASIN



B อ่างล้างหน้าแขวนผนัง ร่วมกับขาตั้งแขวน
WALL HUNG BASIN WITH HALF PEDESTAL



C อ่างล้างหน้าแขวนผนัง ร่วมกับขาตั้งยาว
WALL HUNG BASIN WITH PEDESTAL



* ระยะที่แนะนำ เป็นระยะที่วัดออกมาจากผนังที่ตกแต่งเสร็จแล้วเท่านั้น

* The suggested dimension is the range from the finished wall.

* 注意：该长度为已完成之墙壁为准

การบำรุงรักษา

1. การทำความสะอาดในส่วนที่เป็นเซรามิค สามารถใช้แปรงขัดห้องน้ำ และน้ำยาล้างห้องน้ำทำความสะอาด
2. การทำความสะอาดในส่วนที่เป็นโครเมียม ควรใช้ผ้าชุบน้ำมันจักรหรือยาขัดสีรถเช็ด เพื่อให้เงางามและไม่เกิดสนิม ไม่ควรใช้สารพวกคลอไรด์เช็ด เพราะจะทำให้เกิดความเสียหายกับผิวโครเมียม

MAINTENANCE

1. Use a cleaning brush with bathroom cleanser for ceramic parts.
2. Use soft cloth with machine oil or polisher to clean the chrome parts for shiny look and corrosion protection. Do not clean it with chloride chemical.

维修手册

1. 陶瓷部分即可使用洗手间用刷具与洗手间清洁剂。
2. 镀铬部分，选用车身光亮剂保持光亮并起防锈作用，氯化性光亮剂以及其他有损镀铬表面之物质禁止使用。

บริษัท สยามซานิทารีแวร์ อินดัสทรี จำกัด

สำนักงาน เลขที่ 36/11 ถนนวิภาวดีรังสิต แขวงสามมื่น เขตดอนเมือง กรุงเทพฯ 10210 โทร.0-2973-5040 โทรสาร.0-2973-3470-4

ศูนย์บริการลูกค้า คอตโต้ Call Center โทร.0-2521-7777 โทรสาร.0-2551-1414 (อโศก) โทร.0-2665-2600 ภาคเหนือ เชียงใหม่ โทร.0-5322-6726 ภาคใต้ จ.ภูเก็ต โทร.0-7626-1888 ภาคตะวันออก พัทยา โทร.0-3841-6222 ภาคอีสาน จ.ขอนแก่น 0-4322-0555

SIAM SANITARYWARE INDUSTRY CO.,LTD

OFFICE 36/11 VIBHAVADI RANGSIT ROAD, SANAM BIN, DON MUANG, BANGKOK, 10210, THAILAND. TEL.(662) 973-5040 FAX.(662) 973-3470-4

COTTO STUDIO Call Center TEL.(662) 521-7777 FAX.(662) 551-1414 (ASOKE) TEL.(662) 665-2600

NORTHERN CHIANG MAI TEL.(665) 322-6726 SOUTHERN PHUKET TEL. (667) 626-1888 EASTERN PATTAYA TEL.(663) 841-6222

NORTH-EASTERN KHONKAEN TEL.(664) 322-0555

ผลิตในประเทศไทย
MADE IN THAILAND

รายละเอียดที่ระบุในเอกสารนี้ บริษัทฯ อาจเปลี่ยนแปลงได้ตามความเหมาะสมโดยมิต้องแจ้งให้ทราบล่วงหน้า
THE COMPANY RESERVES THE RIGHT TO CHANGE ANY OF THE DETAILS IN THIS BROCHURE WITHOUT PRIOR NOTICE

COTTO

- 1** ติดตั้งขาเหล็กยึดอ่างตามระยะที่กำหนด
Fix the bracket as suggested dimension.
按照参考距离安装铁架。

- 2** ทดลองแขวนอ่างและขาตั้ง ปรับระดับ และทำเครื่องหมาย
Do a trial installation, check level and mark.
试将脸盆和立柱挂上, 调整后作上记号。

- 3** ยกอ่างออกและเจาะรูฝังทุก
Remove the basin and drill countersunk holes.
挪开洗脸盆并钻暗钉眼

- 4** แขวนอ่างและขาตั้ง พร้อมขันสกรูยึด
Fix the basin and pedestal, then tighten the screws.
将脸盆与立柱挂上, 以备固定螺丝

