



มุ้งม้วนเก็บซ่อนราง

ผลิตภัณฑ์ที่นำมาพร้อมฟังก์ชันการใช้งานเพื่อที่อยู่อาศัยทุกรูปแบบ สร้างความปลอดภัยให้มิติใหม่ของงานมุ้งลวด เล็กเช่น มุ้งม้วนเก็บซ่อนรางนำเข้าจากประเทศญี่ปุ่น ที่ให้ความรู้สึกโปร่งโล่งทั้งงานประตูเปิดมุมมองของคุณให้ชัดเจนโดยไม่ถูกมดบังทัศนียภาพ ระบายอากาศได้ดี เป็นนวัตกรรมแห่งการอยู่อาศัยที่จะช่วยเปลี่ยนมุ้งลวดในรูปแบบเดิมให้ดูดีมีระดับมากกว่าที่เคยเป็น ตอบโจทย์สำหรับครอบครัวที่มีผู้สูงอายุหรือบุคคลที่ต้องการการดูแลพิเศษเนื่องจากรางล่างของมุ้งจะเลื่อนเก็บเข้าไปในกรอบเฟรมเมื่อไม่ใช้งาน เหลือเพียง Guide Rail บางๆเพียง 2mm.เดินเข้า-ออกไม่สะดุด เนื่องผลิตจากไฟเบอร์กลาสมีความเหนียวพิเศษไม่ยับไม่ย่น อีกทั้งยังสามารถถอดออกมาล้างทำความสะอาดได้ ให้คุณได้รังสรรค์ทุกสิ่งอย่างในแบบที่ไม่เคยมีมาก่อน

ROLLER RETRACTABLE INSECT SCREEN

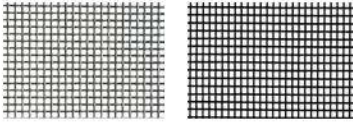
This is a retractable insect screen for doors with its smooth "close & open" operation. And the insect screen is designed to be so safe and friendly and be retracted comfortably & smoothly. The bottom rail is only 3mm. high (barrier free specification) . When the screen gets dirt or stain, you can easily wash it with water. As the insect screen is detachable, it can be easily stored when not in use. Fiberglass NET keeps the entire screen upright letting maximum airflow and a pleasant visual impression. This roller mosquito mesh system is easy to maintain

DOORS MOSQUITO NET

ROLLER RETRACTABLE INSECT SCREEN

MATERIAL

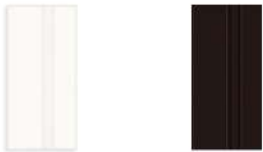
FIBERGLASS SCREEN



SILVER GRAY

BLACK

ALUMINIUM ALLOY 6063-T5



WHITE

DARK BRONZE (BLACK)

+ADD SPECIAL COLOR

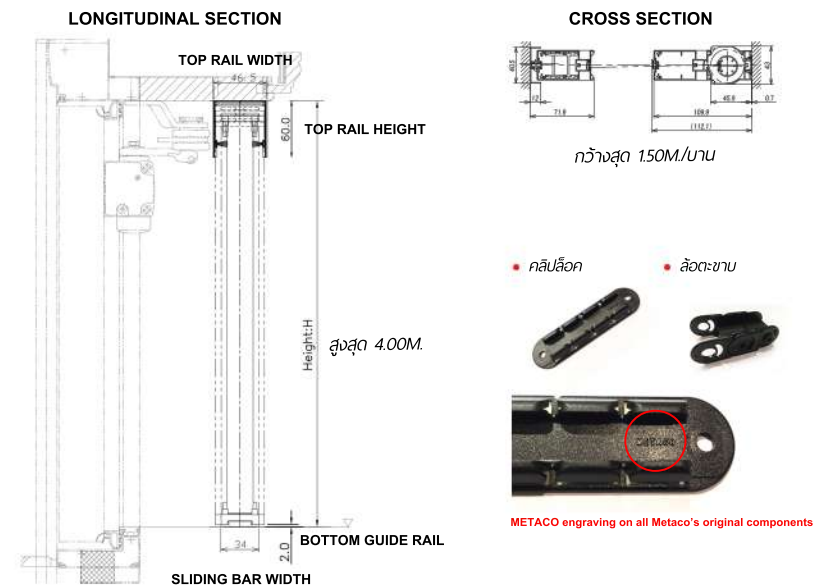
TECHNICAL INFORMATION SERVICE

- ติดตั้งได้ทั้งวงกบไม้ อลูมิเนียม และ UPVC สามารถติดตั้งได้ทั้งภายในและภายนอกวงกบ
- กรอบเฟรมทำจากอลูมิเนียมเกรด A เคลือบสีระบบ ANODIZED และระบบ POWDER COATED ต้านทานการกัดกร่อนได้ดี ผ่านกระบวนการทางความร้อนเพื่อเพิ่มอัตราความแข็งแรง
- เนื้อมุ้งม้วนผลิตจาก FIBERGLASS เส้นใยแก้วที่ปั่นให้เป็นเส้นละเอียดบางๆ คุณภาพสูงเคลือบด้วย PVC มีคุณสมบัติแข็งแรง ทนแรงดึงได้สูง ไม่เป็นสนิม ไม่ยับไม่ย่นและทนต่อการกัดกร่อน
- ระบบล๊อคด้วยแกนแม่เหล็ก เปิด-ปิด ใช้งานได้ทั้ง 2 พัง
- ระบบเบรกจะช่วยลดการดึงตัวของเฟรมชะลอความเร็วอย่างนุ่มนวลและทำงานอย่างมีประสิทธิภาพ
- รางล่างของมุ้งม้วนจะเลื่อนเก็บเข้าไปในกรอบเฟรมเมื่อปิดใช้งาน หรือเพียง Guide Rail บางอย่างเพียง 2 มม. ทำให้ปลอดภัยเมื่อเดิน เข้า-ออก หรือใช้รถเข็นสำหรับผู้สูงอายุที่ไม่สะดวก

MAINTENANCE

- กอดมุ้งลวดออกจากคลิปล๊อคโดยการยกเฟรมลอยขึ้นจากพื้นเล็กน้อย บิดออกมาวางราบบนพื้น
- ใช้เครื่องดูดฝุ่น (ที่ส่วนหัวแปรงขัดฝุ่น) มาทำความสะอาดฝุ่นที่เกาะอยู่ในมุ้งลวดให้หมดจด
- เปิดน้ำฉีดน้ำแรงดันสูง ล้างความสกปรกที่หลงเหลืออยู่ในมุ้งลวดให้หมดเกลี้ยง
- เทน้ำยาทำความสะอาดเนกประสงค์ลงไปบนมุ้งลวด ทิ้งไว้สัก 5 นาที แล้วค่อยใช้ฟองน้ำ หรือผ้าขัดทำความสะอาดมุ้งลวดเบา ๆ
- ฉีดล้างด้วยน้ำสะอาดให้ทั่วจนกว่าคราบน้ำยาทำความสะอาดเนกประสงค์จะออกหมด
- ยกมุ้งลวดไปตั้งพักทำแหวง ในพื้นที่ร่มไม่ควรวางกลางแจ้งให้ลมธรรมชาติไล่หยดน้ำและความชื้นบนมุ้งลวดให้หมดไป รอจนกว่ามุ้งลวดจะแห้งสนิทแล้วจึงนำมุ้งลวดกลับไปติดตั้งเหมือนเดิม

ROLLER SCREEN PART PROFILES & DIMENSIONS



TYPE & SPECIFICATIONS

- Type : H, มุ้งม้วนเก็บซ่อนราง บานเดี่ยว-คู่

สูงไม่เกิน 2.50M.

OPENING CONFIGURATIONS



ONE PANEL
END-LATCHED, RIGHT
OR LEFT

TWO PANEL
CENTRE-LATCHED