

คู่มือการติดตั้งสุขภัณฑ์ แบบใช้ข้อต่อปรับระยะท่อลงพื้นและท่อออกผนัง

WATER CLOSET : INSTALLATION MANUAL

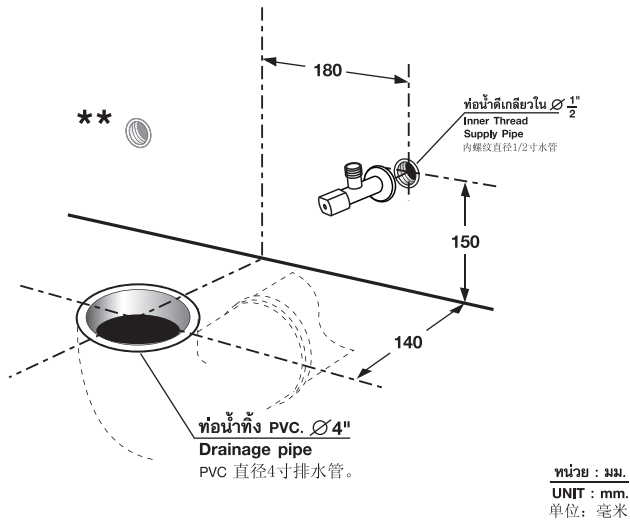
无密封圈型

MA-WC010

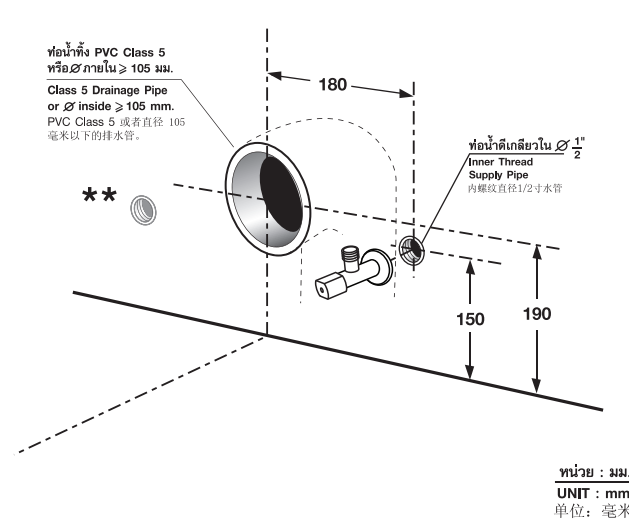
ISSUE 04 2011

เตรียมพื้นที่สำหรับติดตั้ง Site Preparation 按照参考将安装地面准备好

S-Trap 140mm.



P-Trap 190mm.



** สำหรับรุ่น C 1912 และ C 1912 D สามารถใช้รูน้ำเข้าได้ทั้งซ้ายและขวา
Either left or right water supply pipe for Model C 1912 and C 1912 D.
C 1912 Proteus / C 1912 D Proteus 拥有左右双面入水管

การบำรุงรักษา

MAINTENANCE

维修手册

1. การทำความสะอาดฝารองนั่ง ควรใช้น้ำยาล้างจานหรือสบู่กับผ้านุ่มหรือฟองน้ำเช็ดทำความสะอาด ถ้าจำเป็นต้องใช้น้ำยาฆ่าเชื้อโรคให้ใช้เพียงเล็กน้อย ห้ามใช้แปรงที่มีขนแข็ง สก็อตโบรท์ ฯลฯ และน้ำยาล้างห้องน้ำทำความสะอาด เพราะจะทำให้ฝารองนั่งเสียหายได้
2. การทำความสะอาดในส่วนที่เป็นเซรามิค สามารถใช้แปรงขัดห้องน้ำและน้ำยาล้างห้องน้ำทำความสะอาดได้
3. การทำความสะอาดในส่วนที่เป็นโครเมียม ควรใช้ผ้าชุบน้ำมันจันทรหรือยาขัดสีรถเช็ดเพื่อให้งาม และไม่เกิดสนิม ไม่ควรใช้สารพวกคลอรีนเช็ดเพราะจะทำให้เกิดความเสียหายกับผิวโครเมียม
4. ไม่แนะนำให้ใส่สารเคมีใดๆ ลงในหม้อน้ำเนื่องจากจะมีผลต่อการทำงานของอุปกรณ์ในหม้อน้ำ และจะทำให้ อุปกรณ์มีอายุการใช้งานสั้นลง

1. To clean the toilet seat, use a soft cloth or sponge with mild, soapy water. If you need to use an abrasive cleanser, use only a small amount. Avoid damaging the seat not using a stiff brush, Scottbrite, or concentrated bathroom disinfectant.
2. To clean the outside or inside of ceramic parts, use a bathroom cleaning brush with concentrated bathroom disinfectant.
3. To clean chrome parts, use soft cloth with machine oil or polisher to clean the chrome parts for shiny look and corrosion protection. Do not clean with chloride chemical.
4. Do not pour any chemical in the toilet tank as it will damage the operation of flushing system.

1. 坐垫清洁方法, 可选用肥皂或餐具洗洁精并用软布或海绵擦洗坐垫, 若需使用杀菌剂应该少量为好。禁止采用硬或粗面刷具及洗手间地板清洁剂等强性杀菌洗洁精。
2. 陶瓷部分即可使用洗手间用刷具与洗手间清洁剂。
3. 镀铬部分, 选用车身光亮剂保持光亮并起防锈作用, 氯化性光亮剂以及其他有损镀铬表面之物质禁止使用。
4. 避免使用各种化学溶剂, 因为其将腐蚀水箱内的配件, 缩短使用寿命。

บริษัท สยามซานิทารีแวร์ อินดัสทรี จำกัด

สำนักงาน เลขที่ 36/11 ถนนวิภาวดีรังสิต แขวงสนามบิน เขตดอนเมือง กรุงเทพฯ 10210 โทร.0-2973-5040 โทรสาร.0-2973-3470-4

ศูนย์บริการสุขภัณฑ์ คอตโต้ Call Center โทร.0-2521-7777 โทรสาร.0-2551-1414 (อโศก) โทร.0-2665-2600 ภาคเหนือ จ.เชียงใหม่ โทร.0-5322-6726

ภาคใต้ จ.ภูเก็ต โทร.0-7626-1888 ภาคตะวันออก พัทยา โทร.0-3841-6222 ภาคอีสาน จ.ขอนแก่น 0-4322-0555

SIAM SANITARYWARE INDUSTRY CO.,LTD

OFFICE 36/11 VIBHAVADI RANGSIT ROAD, SANAM BIN, DON MUANG, BANGKOK, 10210, THAILAND. TEL.(662) 973-5040 FAX.(662) 973-3470-4

COTTO STUDIO Call Center TEL.(662) 521-7777 FAX.(662) 551-1414 (ASOKE) TEL.(662) 665-2600

NORTHERN CHIANG MAI TEL.(665) 322-6726 SOUTHERN PHUKET TEL. (667) 626-1888 EASTERN PATTAYA TEL.(663) 841-6222

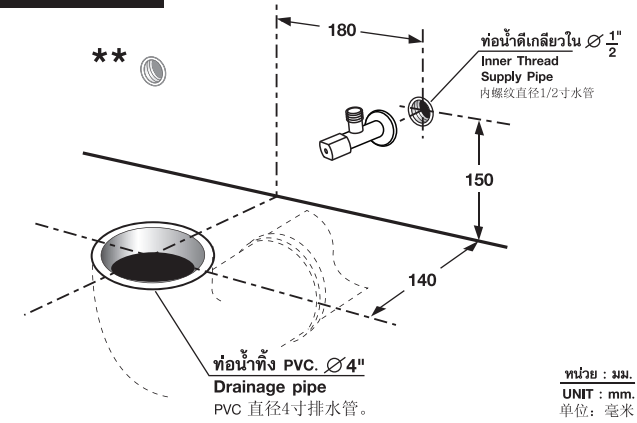
NORTH-EASTERN KHONKAEN TEL.(664) 322-0555

ผลิตในประเทศไทย MADE IN THAILAND
รายละเอียดยุติที่ระบุในเอกสารนี้ บริษัทฯ อาจเปลี่ยนแปลงได้ตามความเหมาะสมโดยมิต้องแจ้งให้ทราบล่วงหน้า
THE COMPANY RESERVES THE RIGHT TO CHANGE ANY OF THE DETAILS IN THIS BROCHURE WITHOUT PRIOR NOTICE

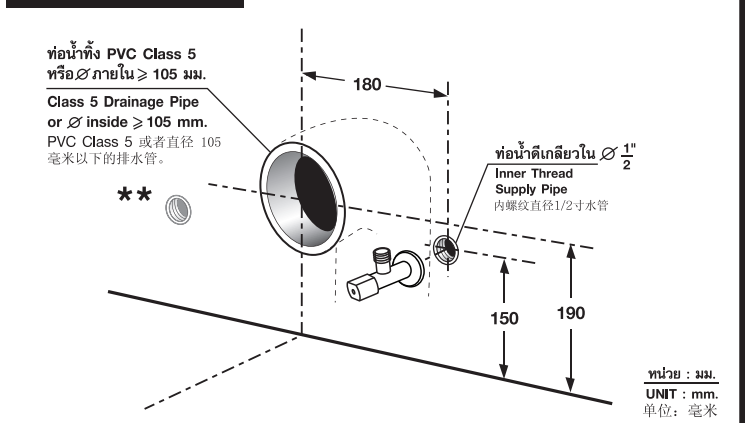
COTTO

1 เดินท่อน้ำทิ้ง และท่อน้ำดื่มให้ได้ระยะที่กำหนด*
Lay the drainage pipe and water supply pipe as shown.
按照规定距离安装供水管与排水管

S-Trap 140mm.



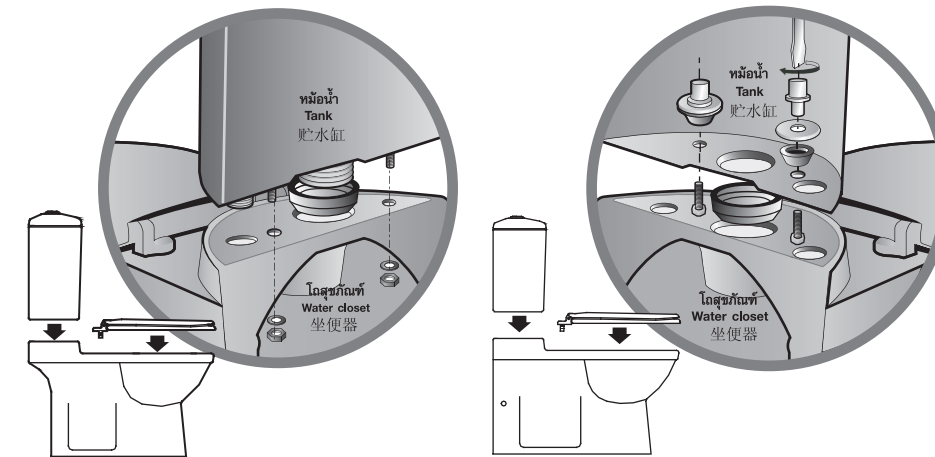
P-Trap 190mm.



* ระยะที่แนะนำ เป็นระยะที่วัดออกมาจากผนังที่ตกแต่งเสร็จแล้วเท่านั้น
The suggested dimension is the range from finished wall.
注意: 该长度为已完成之墙壁为准

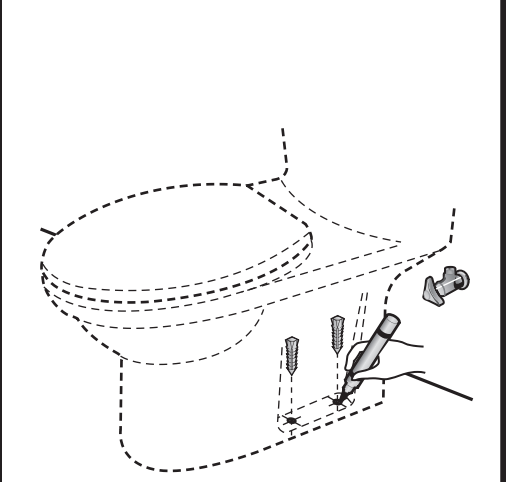
** สำหรับรุ่น C 1912 และ C 1912 D สามารถใช้รูน้ำเข้าได้ทั้งซ้ายและขวา
Either left or right water supply pipe for Model C 1912 and C 1912 D.
C 1912 Proteus / C 1912 D Proteus 拥有左右双面入水管

2 ติดตั้งหม้อน้ำและฝารองนั่งเข้ากับตัวโถ
Fix the tank and the toilet seat.
将水箱、坐垫按图安装在坐便器上。

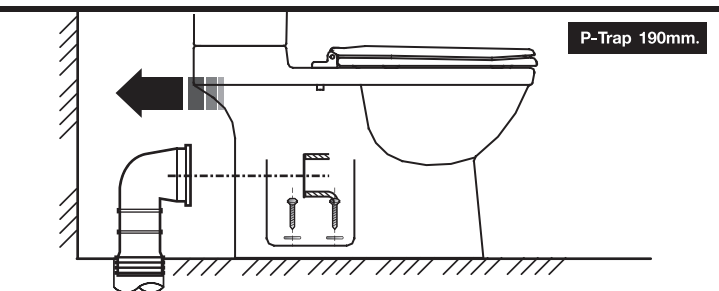
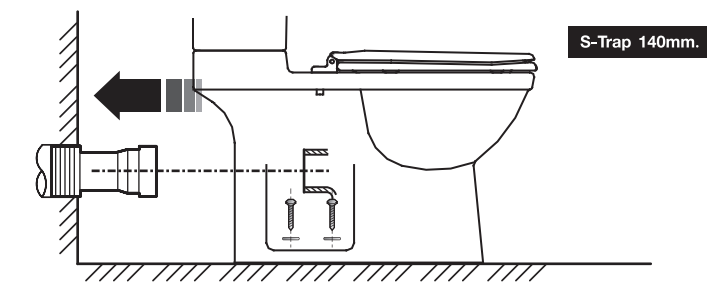


* การติดตั้งฝารองนั่ง ดูจากคู่มือการติดตั้ง
See the toilet seat installation manual.
坐垫的安装请参考安装坐垫手册

3 ทำเครื่องหมายรูยึดโถสุขภัณฑ์
Mark the screw holes.
将螺丝固定位置作上记号。



4 ติดตั้งสุขภัณฑ์และขันนอตยึดโถ
Fix the toilet and tighten the fixing screws.
安装坐便器与整体固定配件。



5 ตรวจสอบโถให้ระดับและยาแนวรอบฐานสุขภัณฑ์
Check the overall installation and seal the base.
以水平器测量调整坐便器安装平衡, 将坐便器底边与地板封密

