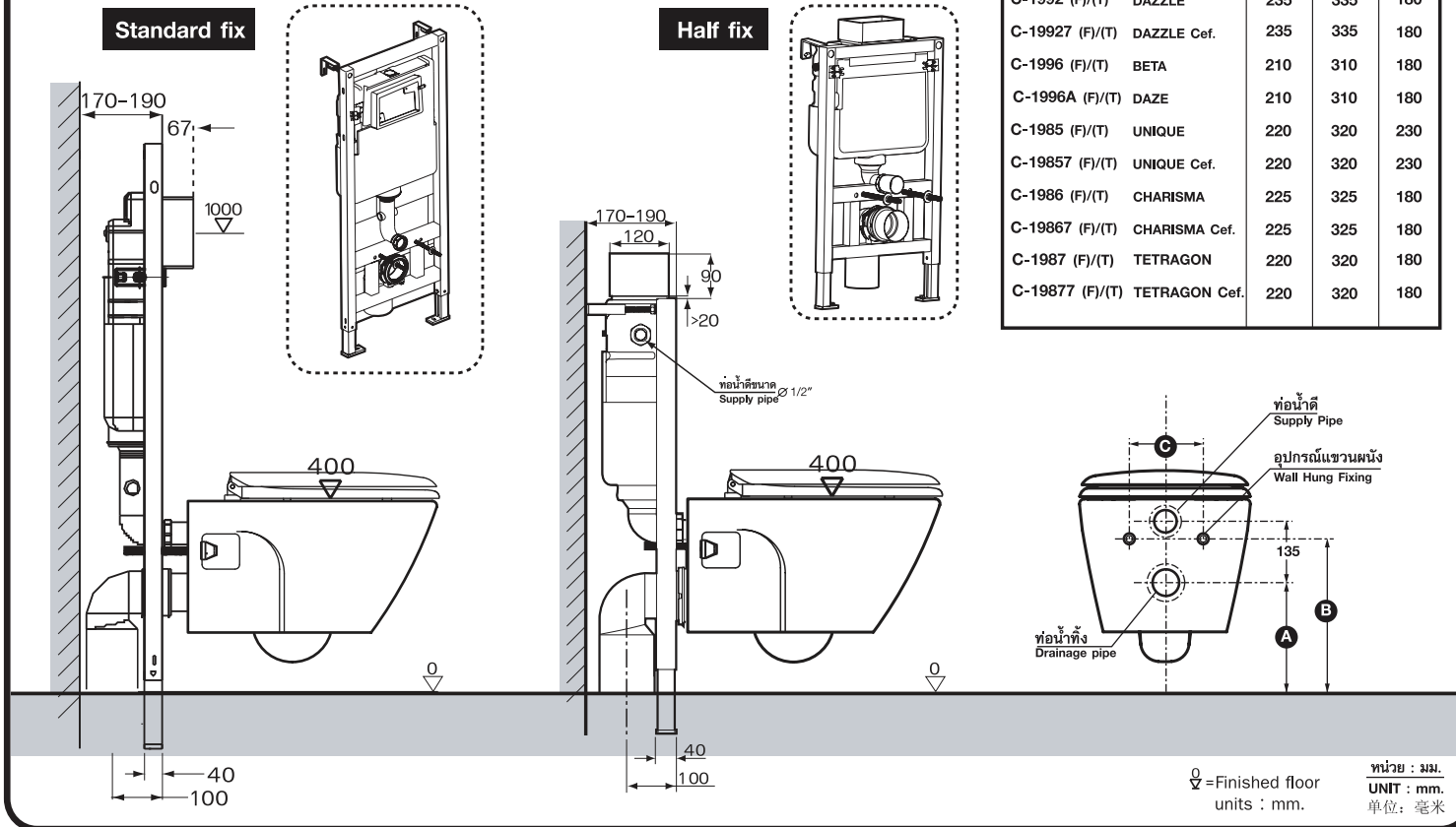


คู่มือการติดตั้งสุขภัณฑ์ แบบแขวนผนังชนิดใช้หม้อน้ำซ่อนผนัง
WATER CLOSET : INSTALLATION MANUAL 无密封圈型

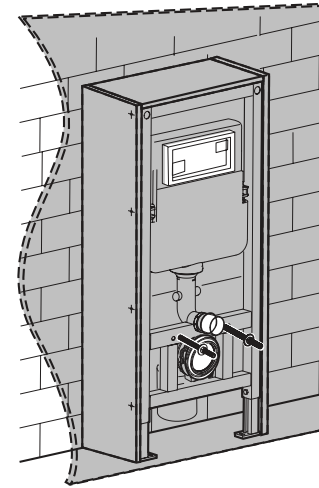
MA-WC012

ISSUE 04 2011

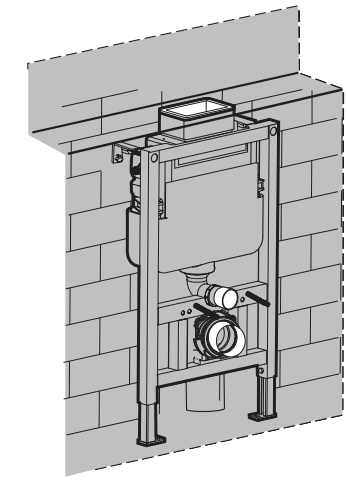
เตรียมพื้นที่สำหรับติดตั้ง Site Preparation 按照参考将安装地面准备好



1 เดินท่อน้ำทิ้งและท่อน้ำดี ติดตั้งหม้อน้ำและโครงสำเร็จรูปกับผนังตามระยะที่กำหนด
Lay the drainage pipe and water supply pipe, then install the concealed tank frame system.
将排水管、入水管、水箱及套件按参考尺寸安装。



Standard fix

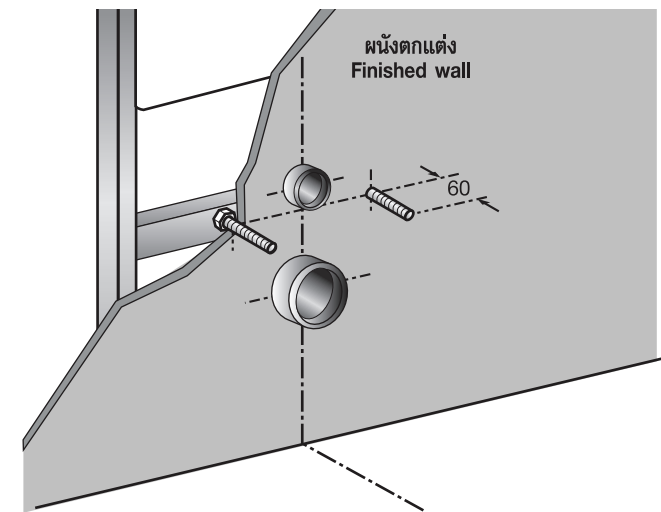


Half fix

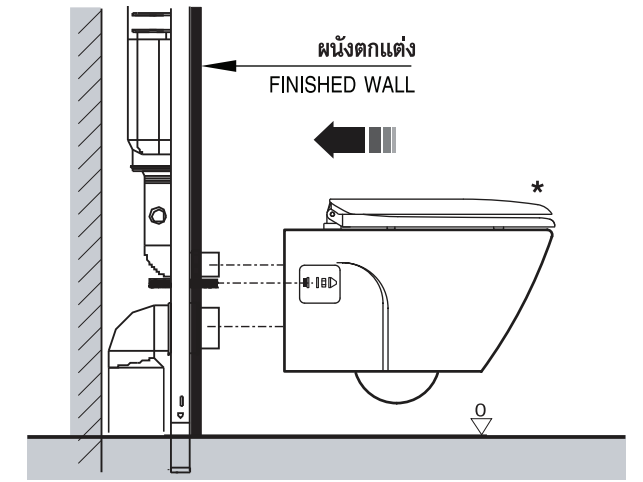
* การติดตั้งหม้อน้ำแบบซ่อนผนัง ระยะท่อน้ำทิ้งและท่อน้ำดี ดูจากคู่มือการติดตั้งหม้อน้ำซ่อนผนัง
See the concealed tank installation manual for suggested dimensions.
将排水管、入水管、水箱及套件按埋壁水箱式坐便器安装说明书参考图安装。

2 ก่อผนังและตกแต่ง
Constructed the wall and finished.
砌墙并作装饰

หน่วย : มม.
UNIT : mm.
单位 : 毫米

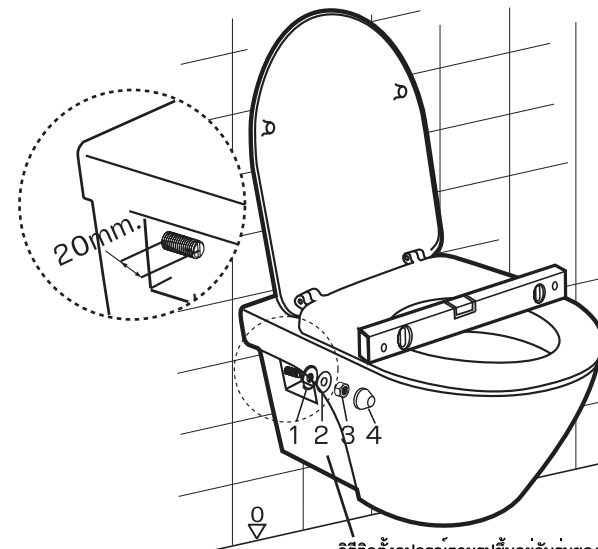


3 ติดตั้งโถสุขภัณฑ์กับชุดขาเหล็กยึดโถ, ติดตั้งฝารองนั่งเข้ากับตัวโถ
Connect the toilet to the pipe and tighten the fixing bolts
将水箱、坐垫按图安装在坐便器上。



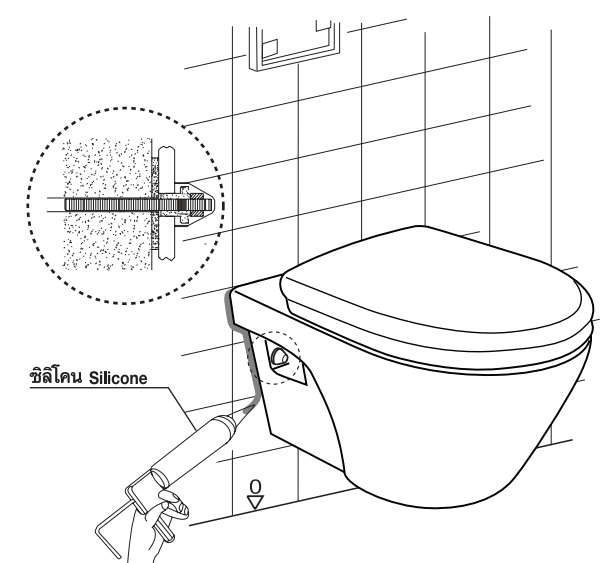
* การติดตั้งฝารองนั่ง ดูจากคู่มือการติดตั้ง
See the toilet seat installation manual 冲水阀以及坐板的安装参照安装手册

4 ติดตั้งสุขภัณฑ์และขันน็อตยึดโถ
Fix the toilet and tighten the fixing screws
安装坐便器与整体固定配件。



วิธีติดตั้งอุปกรณ์ตามรูปขึ้นอยู่กับรุ่นของสุขภัณฑ์
Fixing method depends on model of water closet.

5 ตรวจสอบความเรียบร้อย และยาแนวรอบขอบโถสุขภัณฑ์
Check the overall installation and seal the edge.
检查安装无误后将脸盆边缘封合。



การบำรุงรักษา

MAINTENANCE

维修手册

1. การทำความสะอาดฝารองนั่ง ควรใช้น้ำยาล้างจานหรือสบู่กับผ้านุ่มหรือฟองน้ำเช็ดทำความสะอาด ถ้าจำเป็นต้องใช้ยาฆ่าเชื้อโรคให้ใช้เพียงเล็กน้อย ห้ามใช้แปรงที่มีขนแข็ง สก็อตไบรท์ ฯลฯ และน้ำยาล้างห้องน้ำทำความสะอาด เพราะจะทำให้ฝารองนั่งเสียหายได้
2. การทำความสะอาดในส่วนที่เป็นเซรามิค สามารถใช้แปรงขัดห้องน้ำและน้ำยาล้างห้องน้ำทำความสะอาดได้
3. การทำความสะอาดในส่วนที่เป็นโครเมียม ควรใช้ผ้าชุบน้ำมันจัทหรือยาขัดสีรถเช็ดเพื่อให้งาม และไม่เกิดสนิม ไม่ควรใช้สารพวกคลอรีนเช็ดเพราะจะทำให้เกิดความเสียหายกับผิวโครเมียม
4. ไม่แนะนำให้ใส่สารเคมีใดๆ ลงในหม้อน้ำเนื่องจากจะมีผลต่อการทำงานของอุปกรณ์ในหม้อน้ำ และจะทำให้ อุปกรณ์มีอายุการใช้งานสั้นลง

บริษัท สยามซานิทารีแวร์ อินดัสทรี จำกัด
สำนักงาน เลขที่ 36/11 ถนนวิภาวดีรังสิต แขวงสามมิงม เขตดอนเมือง กรุงเทพฯ 10210 โทร.0-2973-5040 โทรสาร.0-2973-3470-4
ศูนย์บริการลูกค้า คอตโต้ Call Center โทร.0-2521-7777 โทรสาร.0-2551-1414 (อโศก) โทร.0-2665-2600 ภาคเหนือ จ.เชียงใหม่ โทร.0-5322-6726
ภาคใต้ จ.ภูเก็ต โทร.0-7626-1888 ภาคตะวันออก พัทยา โทร.0-3841-6222 ภาคอีสาน จ.ขอนแก่น 0-4322-0555

SIAM SANITARYWARE INDUSTRY CO.,LTD
OFFICE 36/11 VIBHAVADI RANGSIT ROAD, SANAM BIN, DON MUANG, BANGKOK, 10210, THAILAND. TEL.(662) 973-5040 FAX.(662) 973-3470-4
COTTO STUDIO Call Center TEL.(662) 521-7777 FAX.(662) 551-1414 (ASOKE) TEL.(662) 665-2600
NORTHERN CHIANG MAI TEL.(665) 322-6726 SOUTHERN PHUKET TEL. (667) 626-1888 EASTERN PATTAYA TEL.(663) 841-6222
NORTH-EASTERN KHONKAEN TEL.(664) 322-0555

ผลิตในประเทศไทย
MADE IN THAILAND
รายละเอียดที่ระบุในเอกสารนี้ บริษัทฯ อาจเปลี่ยนแปลงได้ตามความเหมาะสมโดยไม่ต้องแจ้งให้ทราบล่วงหน้า
THE COMPANY RESERVES THE RIGHT TO CHANGE ANY OF THE DETAILS IN THIS BROCHURE WITHOUT PRIOR NOTICE

COTTO