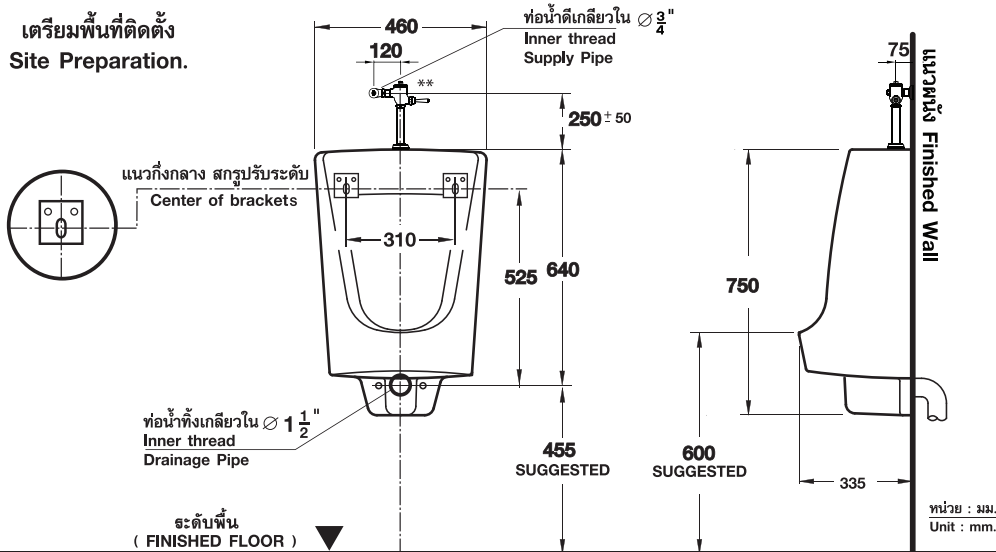


**เตรียมพื้นที่ติดตั้ง**  
Site Preparation.



- \* ระยะที่แนะนำ เป็นระยะที่วัดจากผนังที่ตกแต่งเสร็จแล้วเท่านั้น  
The suggested dimension is the range from the finished wall.
- \*\* ระยะที่แนะนำใช้ร่วมกับฟลัชวาล์วคอตโต้รุ่น CT 400 DUF, CT401 DUF, CT404 DUF และ CT 451 DUF  
Suggested Cotto urinal flush valve model : CT 400 DUF, CT401 DUF, CT404 DUF and CT 451 DUF.

**การบำรุงรักษา**

1. การทำความสะอาดในส่วนที่เป็นเซรามิค สามารถใช้แปรงขัดห้องน้ำและน้ำยาล้างห้องน้ำทำความสะอาดได้
2. การทำความสะอาดในส่วนที่เป็นโครเมียม ควรใช้ผ้าชุบน้ำมันจันทรหรือยาขัดสีรถเช็ดเพื่อให้งามและป้องกันสนิม ไม่ควรใช้สารพวกคลอไรด์ซึ่งจะทำให้เกิดความเสียหายกับผิวโครเมียม

**MAINTENANCE**

1. To clean the outside if ceramic parts, use a bathroom cleaning brush with concentrated bathroom disinfectant.
2. To clean chrome parts, use soft cloth with machine oil or polisher to clean the chrome parts for shiny look and corrosion protection. Do not clean with chloride chemical.

บริษัท สยามซานิทารีแวร์ อินดัสทรี จำกัด

สำนักงาน เลขที่ 36/11 ถนนวิภาวดีรังสิต แขวงสนามบึง เขตดอนเมือง กรุงเทพฯ 10210 โทร.0-2973-5040 โทรสาร.0-2973-3470-4

ศูนย์บริการลูกค้า คอตโต้ Call Center โทร.0-2521-7777 โทรสาร.0-2551-1414 (อโศก) โทร.0-2665-2600 ภาคเหนือ จ.เชียงใหม่ โทร.0-5322-6726

ภาคใต้ จ.ภูเก็ต โทร.0-7626-1888 ภาคตะวันออก พัทยา โทร.0-3841-6222 ภาคอีสาน จ.ขอนแก่น 0-4322-0555

SIAM SANITARYWARE INDUSTRY CO.,LTD

OFFICE 36/11 VIBHAVADI RANGSIT ROAD, SANAM BIN, DON MUANG, BANGKOK, 10210, THAILAND. TEL.(662) 973-5040 FAX.(662) 973-3470-4

COTTO STUDIO Call Center TEL.(662) 521-7777 FAX.(662) 551-1414 (ASOKE) TEL.(662) 665-2600

NORTHERN CHIANG MAI TEL.(665) 322-6726 SOUTHERN PHUKET TEL. (667) 626-1888 EASTERN PATTAYA TEL.(663) 841-6222

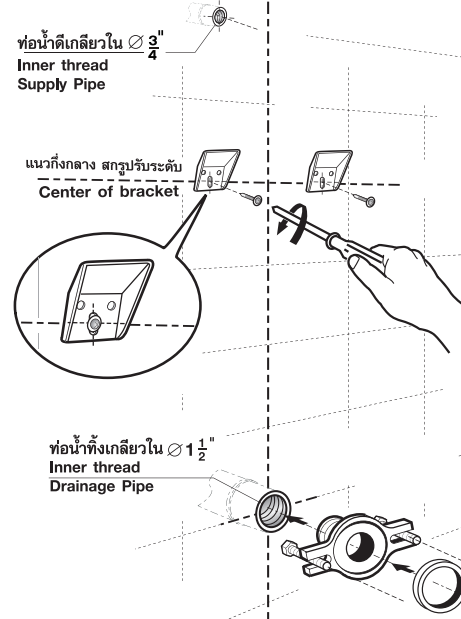
NORTH-EASTERN KHONKAEN TEL.(664) 322-0555

ผลิตในประเทศไทย  
MADE IN THAILAND

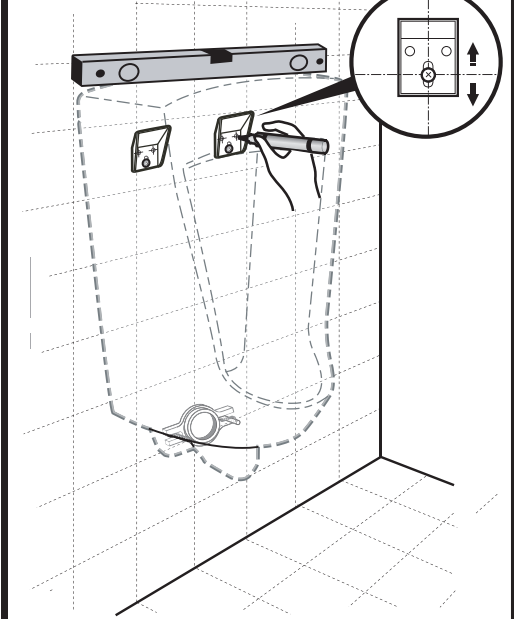
รายละเอียดที่ระบุในเอกสารนี้ บริษัทฯ อาจเปลี่ยนแปลงได้ตามความเหมาะสมโดยมีต้องแจ้งให้ทราบล่วงหน้า  
THE COMPANY RESERVES THE RIGHT TO CHANGE ANY OF THE DETAILS IN THIS BROCHURE WITHOUT PRIOR NOTICE

**COTTO**

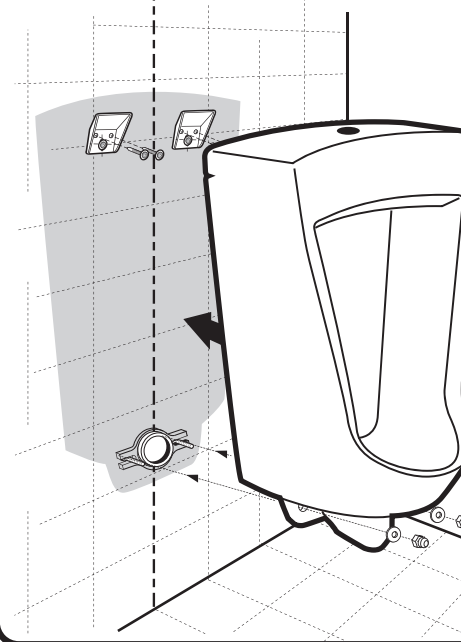
**1** ติดตั้งขาเหล็กยึดโถปัสสาวะและหน้าแปลน  
Fix the brackets and wall flange.



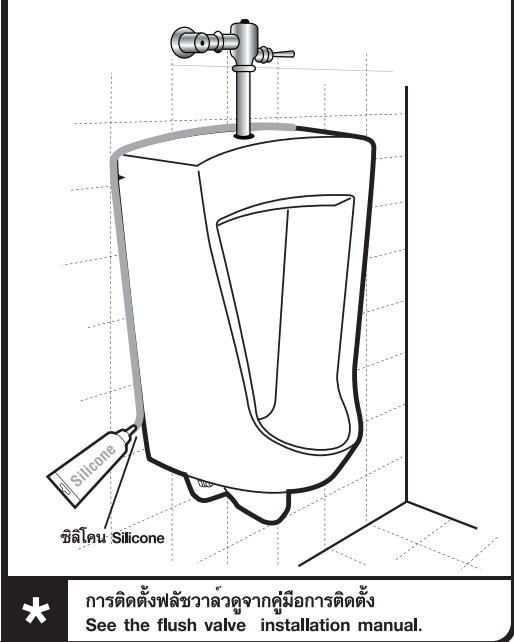
**2** ทดลองแขวนโถ ปรับระดับ และทำเครื่องหมาย  
Do a trial installation, adjust and mark.



**3** ติดตั้งโถปัสสาวะ พร้อมขันน็อตยึดหน้าแปลน  
Install the urinal and tighten bolts.



**4** ติดตั้งฟลัชวาล์ว ตรวจสอบความเรียบร้อยและยาแนว  
Connect flush valve and seal the edge.



\* การติดตั้งฟลัชวาล์วดูจากคู่มือการติดตั้ง  
See the flush valve installation manual.