

แนวผนัง

Finished Wall

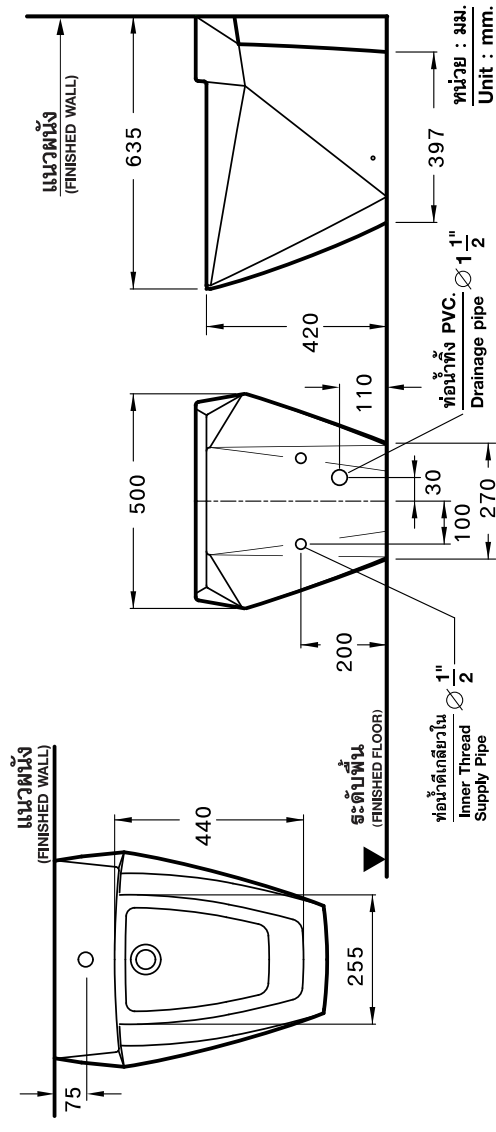
TP-BI010

For :

B-30077 GLACIER Bidet (Hygienic)

BB-30077 GLACIER Bidet (Hygienic)

ระยะแนะนำการติดตั้ง Suggested Dimensions



1

1 **เดินท่อน้ำทิ้ง และท่อน้ำดื่มที่ได้ระยะที่กำหนด**
Lay the drainage pipe and water supply pipe as shown.

ท่อน้ำดื่มใน Inner Thread Supply Pipe $\frac{1}{2}$ "

ท่อน้ำทิ้ง Drainage pipe $\frac{1}{2}$ "

หน่วย : มม. Unit : mm.

2

2 **ติดตั้งอุปกรณ์ยึดพื้นโดยใช้แผ่นทาบมาเจาะ**
Install the floor fixing set by using the template.

* **ดูระยะติดตั้งอุปกรณ์ยึดพื้นจากแบบทาบมาเจาะ**
Use the template for suggested fixing dimensions.

253mm.

เส้นกึ่งกลางโถบิเดต์
Center Line of Bidet

190mm.

เส้นกึ่งกลางอุปกรณ์ยึดพื้น

Center Line of Side Screwing Floor Fixing.

64mm.

3

3 **ติดตั้งอุปกรณ์และท่อต่างๆ พร้อมโถบิเดต์**
Connect the trap with bidet.

4

4 **ตรวจสอบและยาแนวรอบรูฐาน**
Check the overall installation and seal.

การบำรุงรักษา

1. การทำความสะอาดในส้วมที่เป็นเซรามิค สามารถใช้ แปรงขัดห้องน้ำและน้ำยาล้างห้องน้ำทำความสะอาดได้
 2. การทำความสะอาดในส่วนที่เป็นโครเมียม ควรใช้ผ้าชุบน้ำมันซักหรือยาขัดสีรเช็ดเพื่อให้งามและเงาไม่เกิดสนิม
- ไม่ควรใช้สารพวกคลอรีนเช็ดเพราะจะทำให้เกิด ความเสียหายกับผิวโครเมียม
- MAINTENANCE**
1. To clean the outside or inside of ceramic parts, use a bathroom cleaning brush with concentrated bathroom disinfectant.
 2. To clean chrome parts, use soft cloth with machine oil or polisher to clean the chrome parts for shiny look and corrosion protection. Do not clean with chloride chemical.

บริษัท สยามเซรามิก อุตสาหกรรม จำกัด
สำนักงาน สาขา 36/11 ถนนวิภาวดีรังสิต แขวงสนมมิม เขตดอนเมือง กรุงเทพฯ 10210 โทร.0-2973-5040 โทรสาร.0-2973-3470-4
ศูนย์บริการลูกค้า คอลด์ คอล โทร.0-2521-7777 โทรสาร.0-2551-1414 (อัตโนมัติ) โทร.0-2665-2600 ภาคเหนือ เชียงใหม่ โทร.0-5322-6726
ภาคใต้ ภูเก็ต โทร.0-7626-1888 ภาคตะวันออก พัทยา โทร.0-3841-6222 ภาคอีสาน จ.ขอนแก่น 0-4322-0555

SIAM SANITARYWARE INDUSTRY CO.,LTD
OFFICE 36/11 VIBHAVADI RANGSIT ROAD, SANAM BIM, DON MUANG, BANGKOK, 10210, THAILAND. TEL.(662) 973-5040 FAX.(662) 973-3470-4
COTTO STUDIO Call Center TEL.(662) 521-7777 FAX.(662) 551-1414 (ASOKE) TEL.(662) 665-2600
NORTHERN CHIANG MAI TEL.(665) 322-6726 SOUTHERN PHUKET TEL. (667) 626-1888 EASTERN PATTAYA TEL.(663) 841-6222
NORTH-EASTERN KHONKAEN TEL.(664) 322-0555

ผลิตในประเทศไทย
THE COMPANY PRESERVES THE RIGHT TO CHANGE ANY OF THE DETAILS IN THIS BROCHURE WITHOUT PRIOR NOTICE

ISSUE 10 2009
มาตราส่วน 1:1
Scale 1:1

ระยะที่แนะนำ เป็นระยะที่ออกมาจากผนังที่ตกแต่งเสร็จแล้วเท่านั้น
The suggested dimension is the range from the finished wall.

COTTO