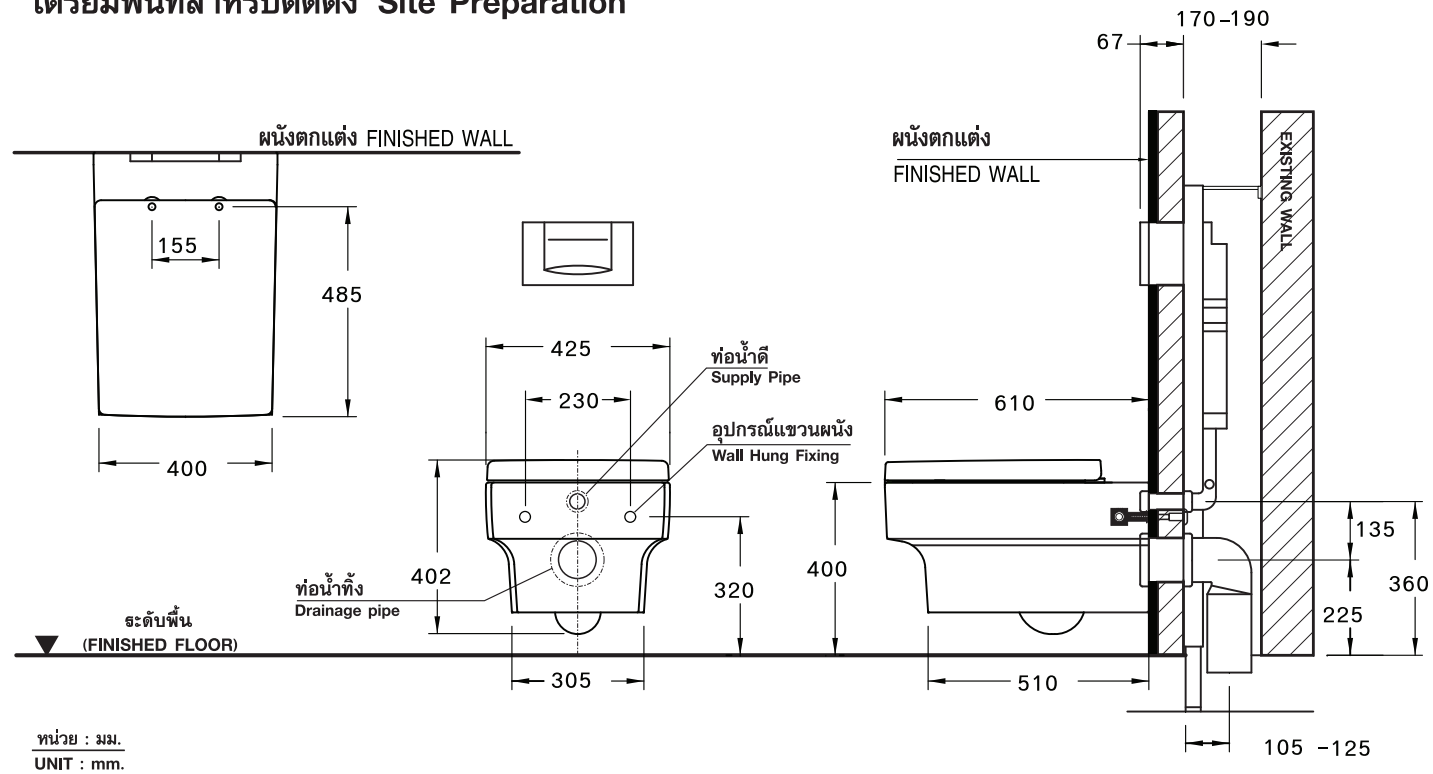


คู่มือการติดตั้งสุขภัณฑ์ แบบแขวนผนังชนิดใช้หมอน้ำซ่อนผนัง
WATER CLOSET : INSTALLATION MANUAL

MA-WC023
ISSUE 02 2010

สำหรับรุ่น : C-1977 QUADO Wall Hung Toilet
For Model : C-19777 QUADO Wall Hung Toilet (Hygienic)

เตรียมพื้นที่สำหรับติดตั้ง Site Preparation



หน่วย : มม.
UNIT : mm.

การบำรุงรักษา

1. การทำความสะอาดฝารองนั่ง ควรใช้น้ำยาล้างจานหรือ สบู่กับฟ้านุ่มหรือฟองน้ำเช็ดทำความสะอาด ถ้าจำเป็นต้องใช้น้ำยาฆ่าเชื้อโรคให้ใช้เพียงเล็กน้อย ห้ามใช้แปรงที่มีขนแข็ง สก็อตไบรท์ ฯลฯ และน้ำยาล้างห้องน้ำทำความสะอาด เพราะจะทำให้ฝารองนั่งเสียหายได้
2. การทำความสะอาดในส่วนที่เป็นเซรามิค สามารถใช้แปรงขัดห้องน้ำและน้ำยาล้างห้องน้ำทำความสะอาดได้
3. การทำความสะอาดในส่วนที่เป็นโครเมียม ควรใช้ผ้าชุบน้ำมันจักรหรือยาขัดสรีดเช็ดเพื่อให้งาม และไม่เกิดสนิม ไม่ควรใช้สารพวกคลอรีนเช็ดเพราะจะทำให้เกิดความเสียหายกับผิวโครเมียม
4. ไม่แนะนำให้ใส่สารเคมีใดๆ ลงในหมอน้ำเนื่องจากจะมีผลต่อการทำงานของอุปกรณ์ในหมอน้ำ และจะทำให้อุปกรณ์มีอายุการใช้งานสั้นลง

MAINTENANCE

1. To clean the toilet seat, use a soft cloth or sponge with mild, soapy water. If you need to use an abrasive cleanser, use only a small amount. Avoid damaging the seat not using a stiff brush, Scottbrite, or concentrated bathroom disinfectant.
2. To clean the outside or inside of ceramic parts, use a bathroom cleaning brush with concentrated bathroom disinfectant.
3. To clean chrome parts, use soft cloth with machine oil or polisher to clean the chrome parts for shiny look and corrosion protection. Do not clean with chloride chemical.
4. Do not pour any chemical in the toilet tank as it will damage the operation of flushing system.

บริษัท สยามซานิทารีแวร์ อินดัสทรี จำกัด

สำนักงาน เลขที่ 36/11 ถนนวิภาวดีรังสิต แขวงสนามบิน เขตดอนเมือง กรุงเทพฯ 10210 โทร.0-2973-5040 โทรสาร.0-2973-3470-4

ศูนย์บริการลูกค้า คอตโต้ Call Center โทร.0-2521-7777 โทรสาร.0-2551-1414 (อโศก) โทร.0-2665-2600 ภาคเหนือ จ.เชียงใหม่ โทร.0-5322-6726

ภาคใต้ จ.ภูเก็ต โทร.0-7626-1888 ภาคตะวันออก พัทยา โทร.0-3841-6222 ภาคอีสาน จ.ขอนแก่น 0-4322-0555

SIAM SANITARYWARE INDUSTRY CO.,LTD

OFFICE 36/11 VIBHAVADI RANGSIT ROAD, SANAM BIN, DON MUANG, BANGKOK, 10210, THAILAND. TEL.(662) 973-5040 FAX.(662) 973-3470-4

COTTO STUDIO Call Center TEL.(662) 521-7777 FAX.(662) 551-1414 (ASOKE) TEL.(662) 665-2600

NORTHERN CHIANG MAI TEL.(665) 322-6726 SOUTHERN PHUKET TEL. (667) 626-1888 EASTERN PATTAYA TEL.(663) 841-6222

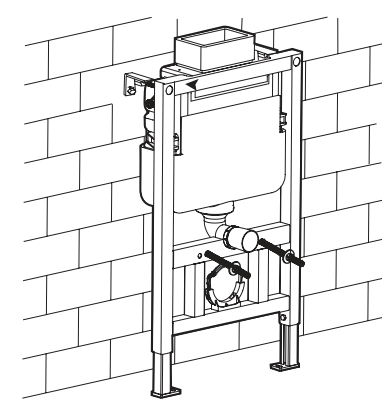
NORTH-EASTERN KHONKAEN TEL.(664) 322-0555

ผลิตในประเทศไทย MADE IN THAILAND
รายละเอียดที่ระบุในเอกสารนี้ บริษัทฯ อาจเปลี่ยนแปลงได้ตามความเหมาะสมโดยไม่ต้องแจ้งให้ทราบล่วงหน้า
THE COMPANY RESERVES THE RIGHT TO CHANGE ANY OF THE DETAILS IN THIS BROCHURE WITHOUT PRIOR NOTICE

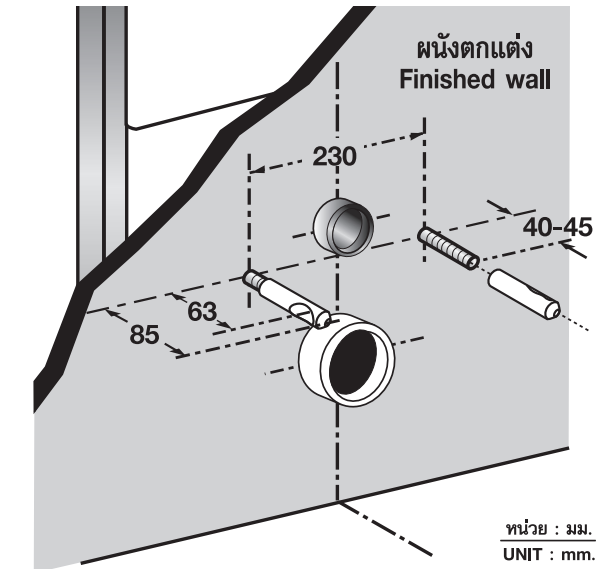
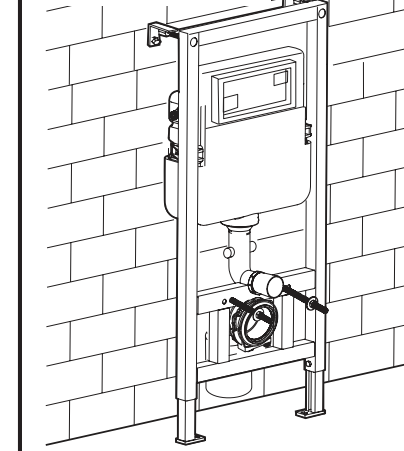
COTTO

- 1 เดินท่อน้ำทิ้งและท่อน้ำดี ติดตั้งหมอน้ำและโครงสำเร็จรูปกับผนังตามระยะที่กำหนด Lay the drainage pipe and water supply pipe, then install the concealed tank frame system.
- 2 ก่อผนังและตกแต่ง Constructed the wall and finished.

- การติดตั้งแบบปุ่มกดบน (Top push button)

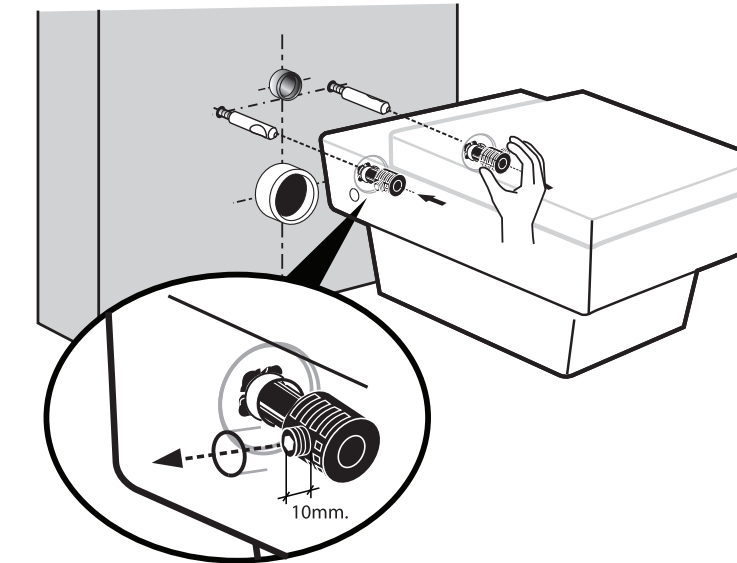


- การติดตั้งแบบปุ่มกดหน้า (Front push button)

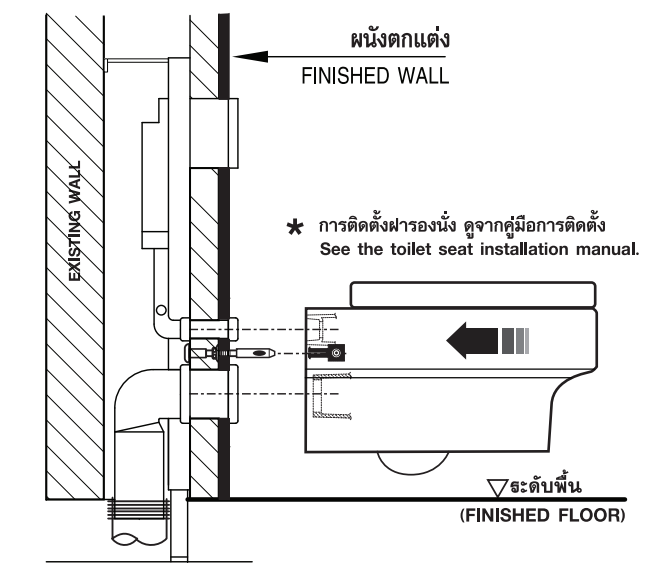


* การติดตั้งหมอน้ำแบบซ่อนผนัง ระยะท่อน้ำทิ้งและท่อน้ำดี ดูจากคู่มือการติดตั้งหมอน้ำซ่อนผนัง See the concealed tank installation manual for suggested dimensions.

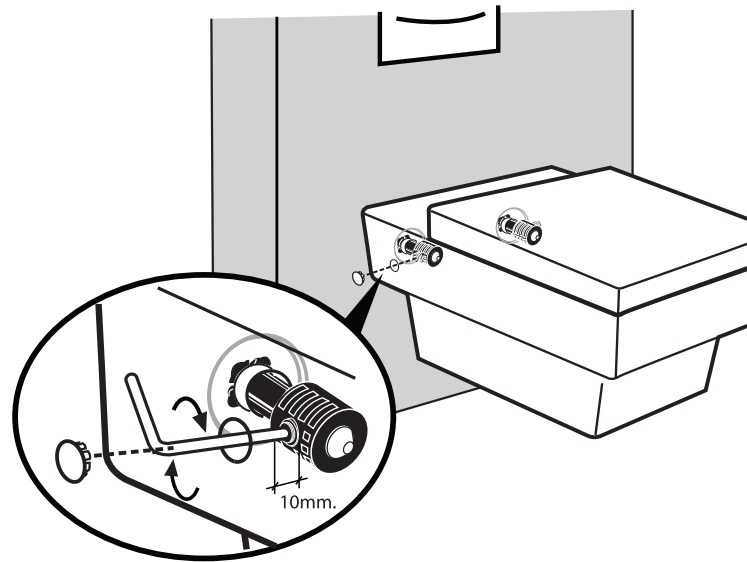
- 3 ติดตั้งอุปกรณ์ยึดเข้ากับตัวโถสุขภัณฑ์ Insert fixing kits into the toilet.



- 4 ติดตั้งโถสุขภัณฑ์กับท่อน้ำและชุดอุปกรณ์ยึดโถ Connect the toilet to the pipe and tighten the fixing bolts.



- 5ขันยึดโถสุขภัณฑ์ให้แน่นพอดี ไม่ขันแน่นจนเกินไป Screw the fixing kits and insert plastic caps.



- 6 ตรวจสอบโถให้ได้ระดับ และยาแนวรอบขอบสุขภัณฑ์ Check the overall installation and seal the edge.

