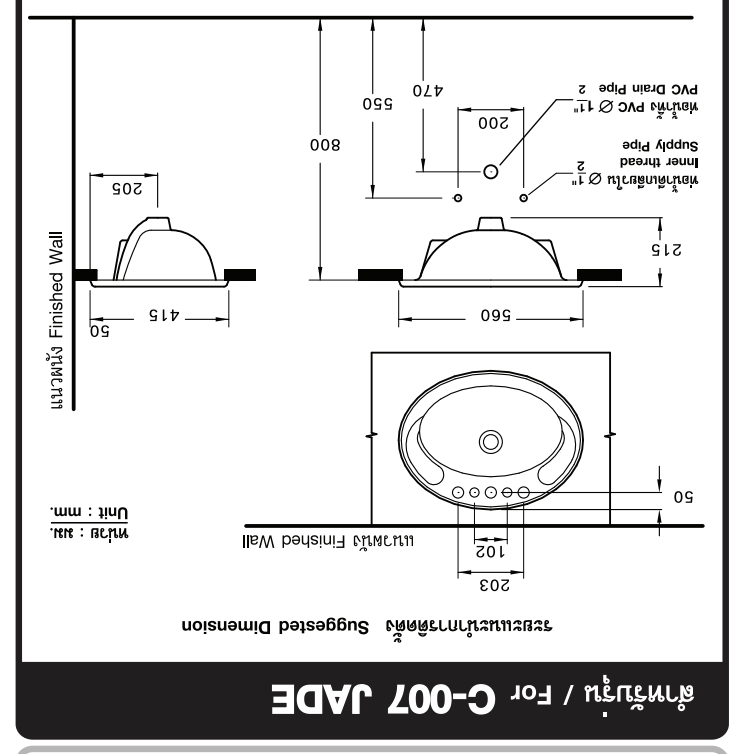
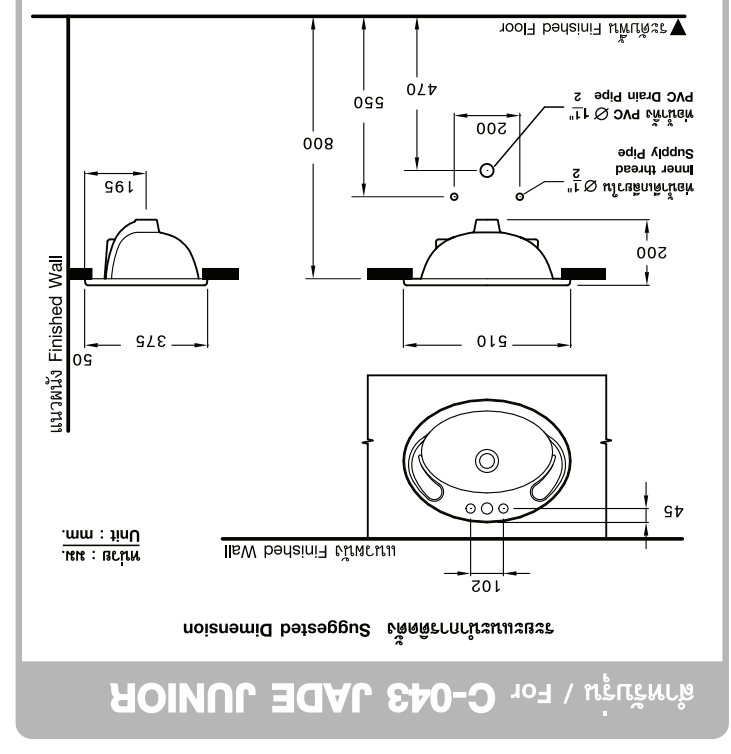
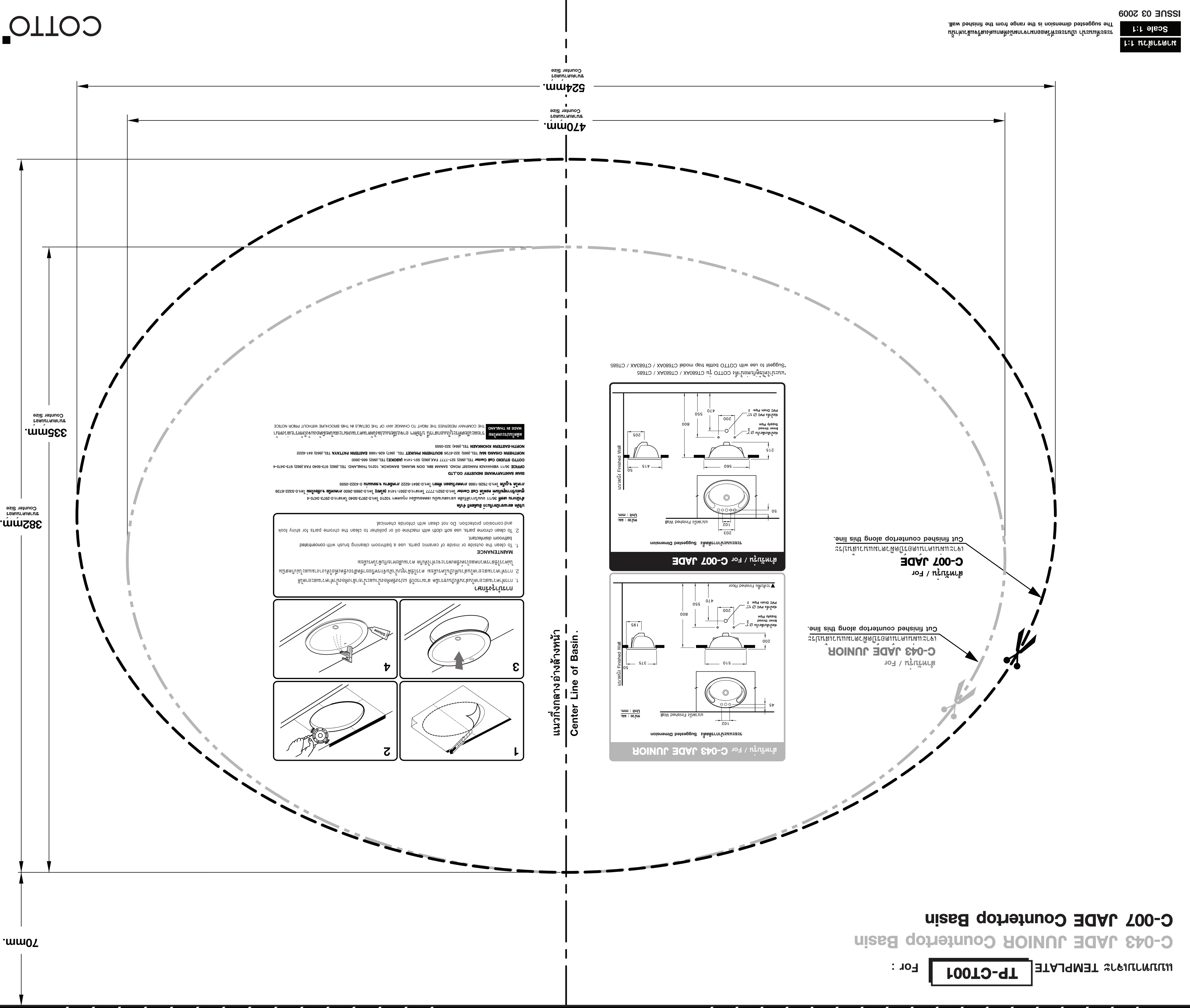


แบบพิมพ์ TEMPLATE TP-CT001 For :

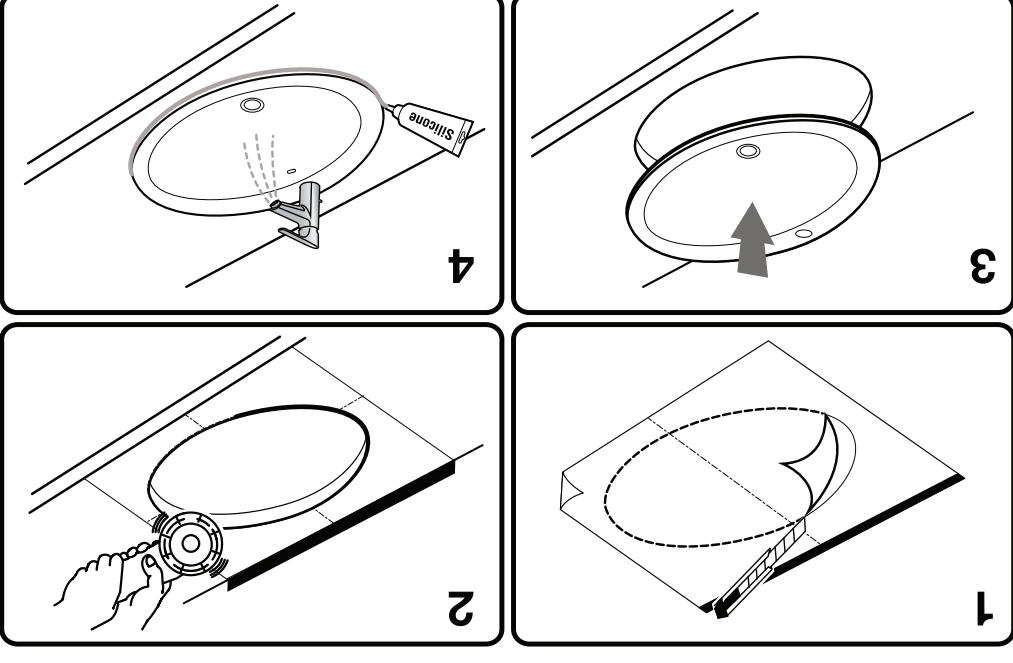
C-043 JADE JUNIOR Counter Basin  
 C-007 JADE Counter Basin



Suggested to use with COTTO bottle trap model CT680AX / CT63AX / CT685

**การติดตั้ง**  
 1. การวางระบอบอ่างล้างหน้าให้ตรงตามตำแหน่งที่ติดตั้งและตรวจสอบความแข็งแรงของอ่างล้างหน้าก่อนทำการติดตั้ง  
 2. การทำความสะอาดอ่างล้างหน้าให้เรียบร้อยก่อนทำการติดตั้งอ่างล้างหน้าและเชื่อมต่อท่อระบายน้ำ

**MAINTENANCE**  
 1. To clean the outside or inside of ceramic parts, use a bathroom cleaning brush with compound and corrosion protection. Do not clean with chloride chemical.  
 2. To clean chrome parts, use soft cloth with machine oil or polisher to clean the chrome parts for shiny look bathroom detergent.



**ช่างสุขภัณฑ์ ช่างไฟฟ้า ช่างประปา**  
 บริษัท ช่างสุขภัณฑ์ จำกัด โทร. 0-2723-5000 โทรสาร 0-272-3270-4  
**ช่างไฟฟ้า ช่างประปา**  
 บริษัท ช่างสุขภัณฑ์ จำกัด โทร. 0-2521-7777 โทรสาร 0-2521-1414 (กรุงเทพฯ) โทร. 0-2563-8900 โทรสาร 0-2222-6726  
**ช่างประปา ช่างสุขภัณฑ์**  
 บริษัท ช่างสุขภัณฑ์ จำกัด โทร. 0-7626-1868 โทรสาร 0-4222-0555  
**บริษัท ช่างสุขภัณฑ์ จำกัด**  
 บริษัท ช่างสุขภัณฑ์ จำกัด โทร. 0-3222-0555  
**บริษัท ช่างสุขภัณฑ์ จำกัด**  
 บริษัท ช่างสุขภัณฑ์ จำกัด โทร. 0-2222-0555  
**บริษัท ช่างสุขภัณฑ์ จำกัด**  
 บริษัท ช่างสุขภัณฑ์ จำกัด โทร. 0-2222-0555

ขนาดอ่างล้างหน้า Counter Size  
 524mm.  
 ขนาดอ่างล้างหน้า Counter Size  
 470mm.  
 ขนาดอ่างล้างหน้า Counter Size  
 335mm.  
 ขนาดอ่างล้างหน้า Counter Size  
 382mm.