

แบบทางเจาะ TEMPLATE TP-WC053 For.

C-1712 LOFT TWO PIECE TOILET.

C-17127 LOFT TWO PIECE TOILET (Hygienic)

แนวกึ่งกลางโถสุขภัณฑ์
Center Line of Toilet Bowl.

250mm.

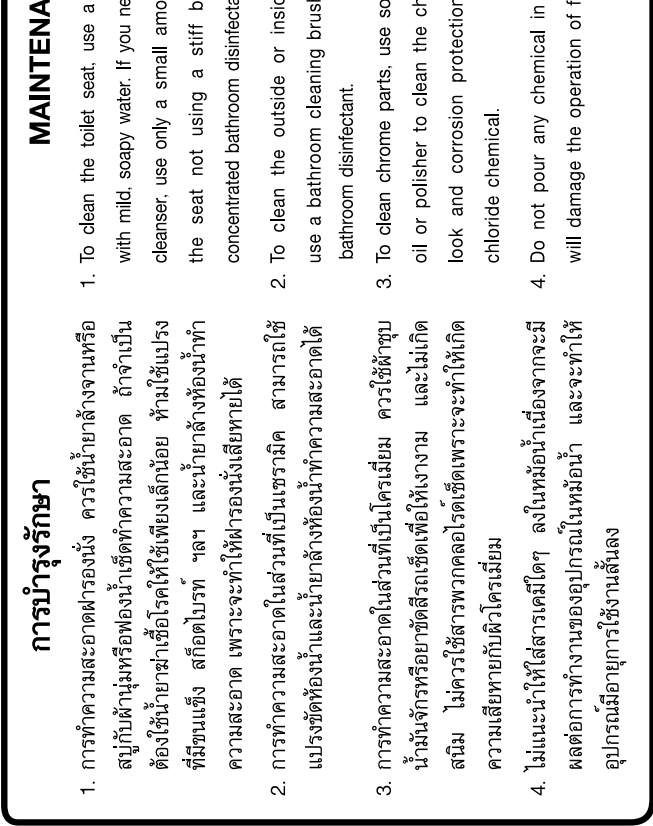
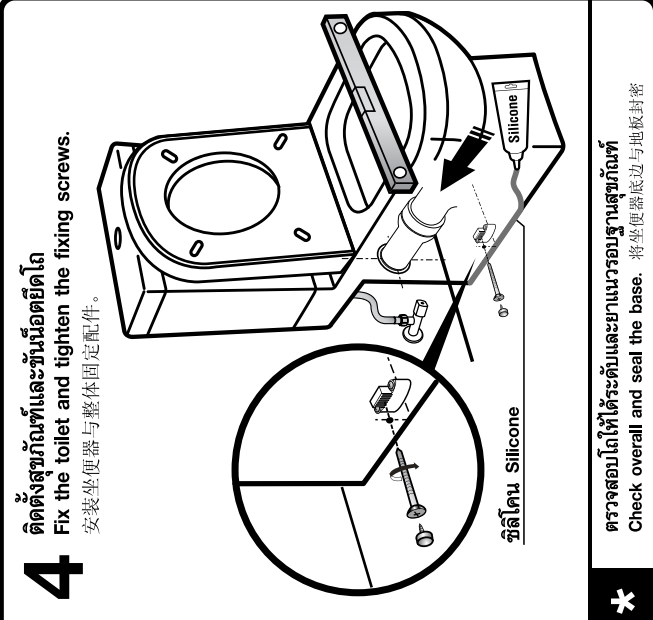
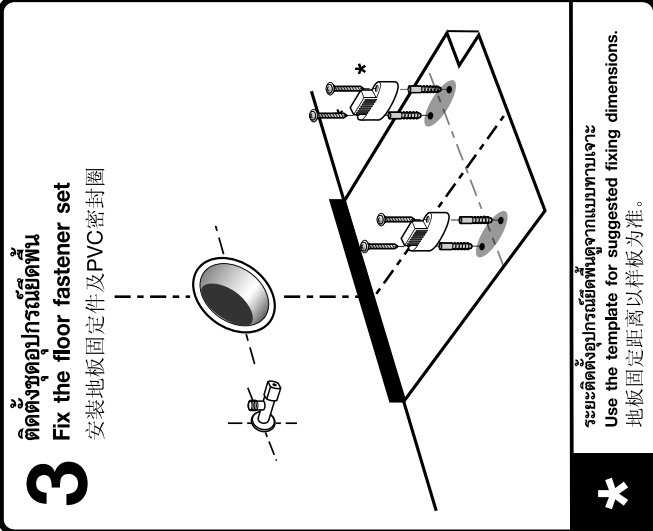
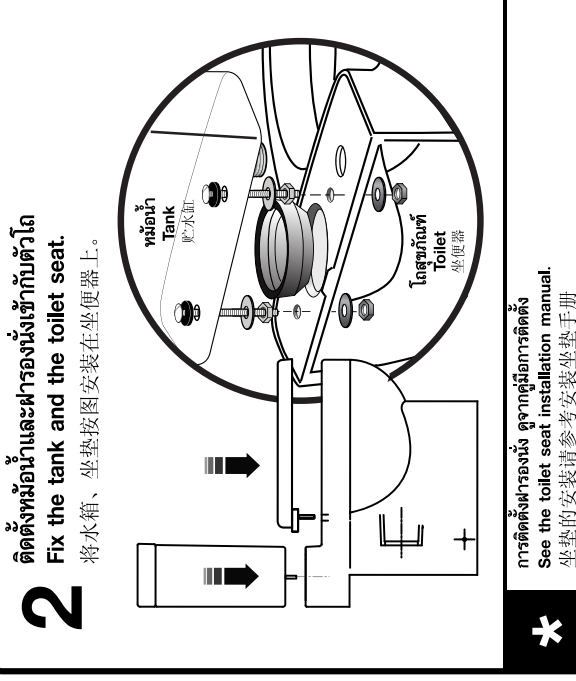
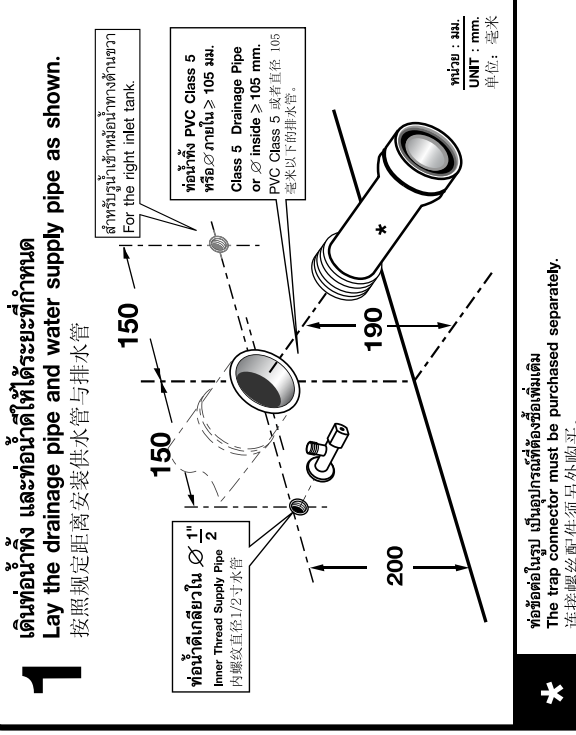
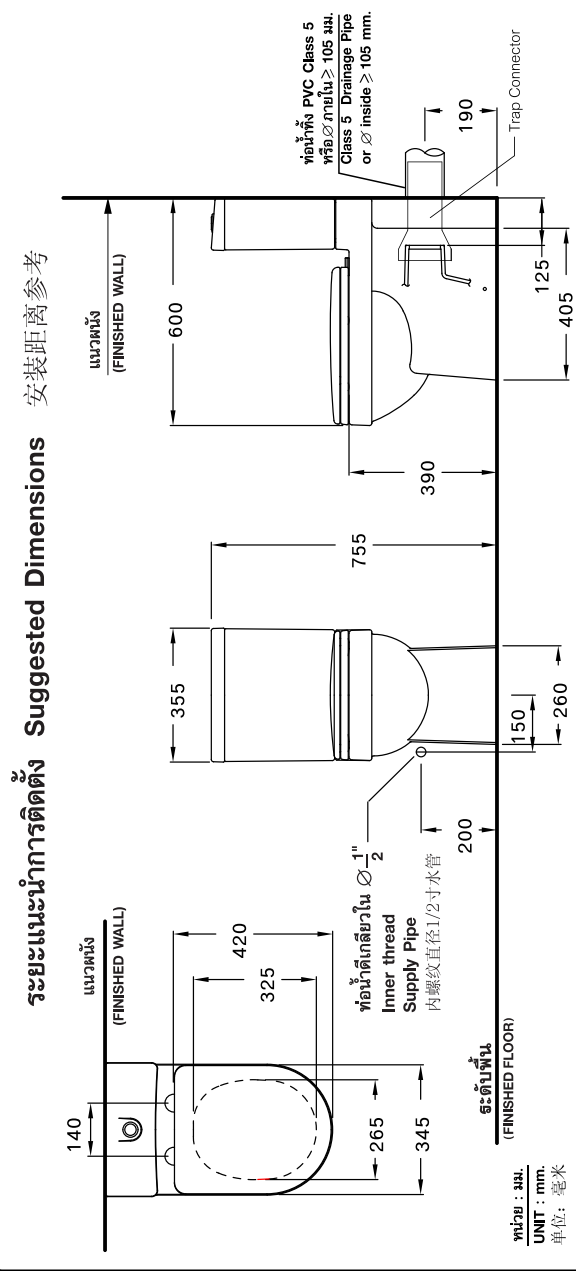
190mm.

เส้นกึ่งกลางอุปกรณ์ยึดพื้น

Center Line of Side Screwing Floor Fixing.

64mm.

ISSUE 05.2009
ระยะแนะนำ เป็นระยะที่วัดออกมาจากผนังที่ตกแต่งเสร็จแล้วเท่านั้น
The suggested dimension is the range from the finished wall.
หมายเหตุ: 该长度为已完成之墙面为准



บริษัท เซรามิคไทย อินดิสทรี จำกัด
สำนักงาน เลขที่ 36/11 ถนนวิภาวดีรังสิต แขวงจตุจักร เขตจตุจักร กรุงเทพฯ 10210 โทร:0-2973-5040 โทรสาร:0-2973-3470-4
ศูนย์บริการลูกค้า Call Center โทร:0-2521-7777 โทรสาร:0-2551-1414 (อัตโนมัติ) โทร:0-2665-2600 ภาคเหนือ จ.เชียงใหม่ โทร:0-5322-6726
ภาคใต้ จ.ภูเก็ต โทร:0-7626-1888 ภาคตะวันออก พัทยา โทร:0-3841-9222 ภาคอีสาน จ.ขอนแก่น โทร:0-4322-0555

MADE IN THAILAND
รายละเอียดที่จะไม่เอกสารนี้ บริษัทฯ อาจเปลี่ยนแปลงได้ตามความเหมาะสมโดยไม่ต้องแจ้งให้ทราบล่วงหน้า
THE COMPANY RESERVES THE RIGHT TO CHANGE ANY OF THE DETAILS IN THIS BROCHURE WITHOUT PRIOR NOTICE

SIAM SANITARYWARE INDUSTRY CO.,LTD
OFFICE 36/11 VIBHAVADI RANGSIT ROAD, SANAM BIN, DON MUANG, BANGKOK, 10210, THAILAND, TEL.(662) 973-5040 FAX.(662) 973-3470-4
COTTO STUDIO Call Center TEL.(662) 521-7777 FAX.(662) 551-1414 (ASOKE) TEL.(662) 665-2600
NORTHERN CHIANG MAI TEL.(665) 322-6726 SOUTHERN PHUKET TEL. (667) 626-1888 EASTERN PATTAYA TEL.(663) 941-6222
NORTH-EASTERN KHONKAEN TEL.(664) 322-0555