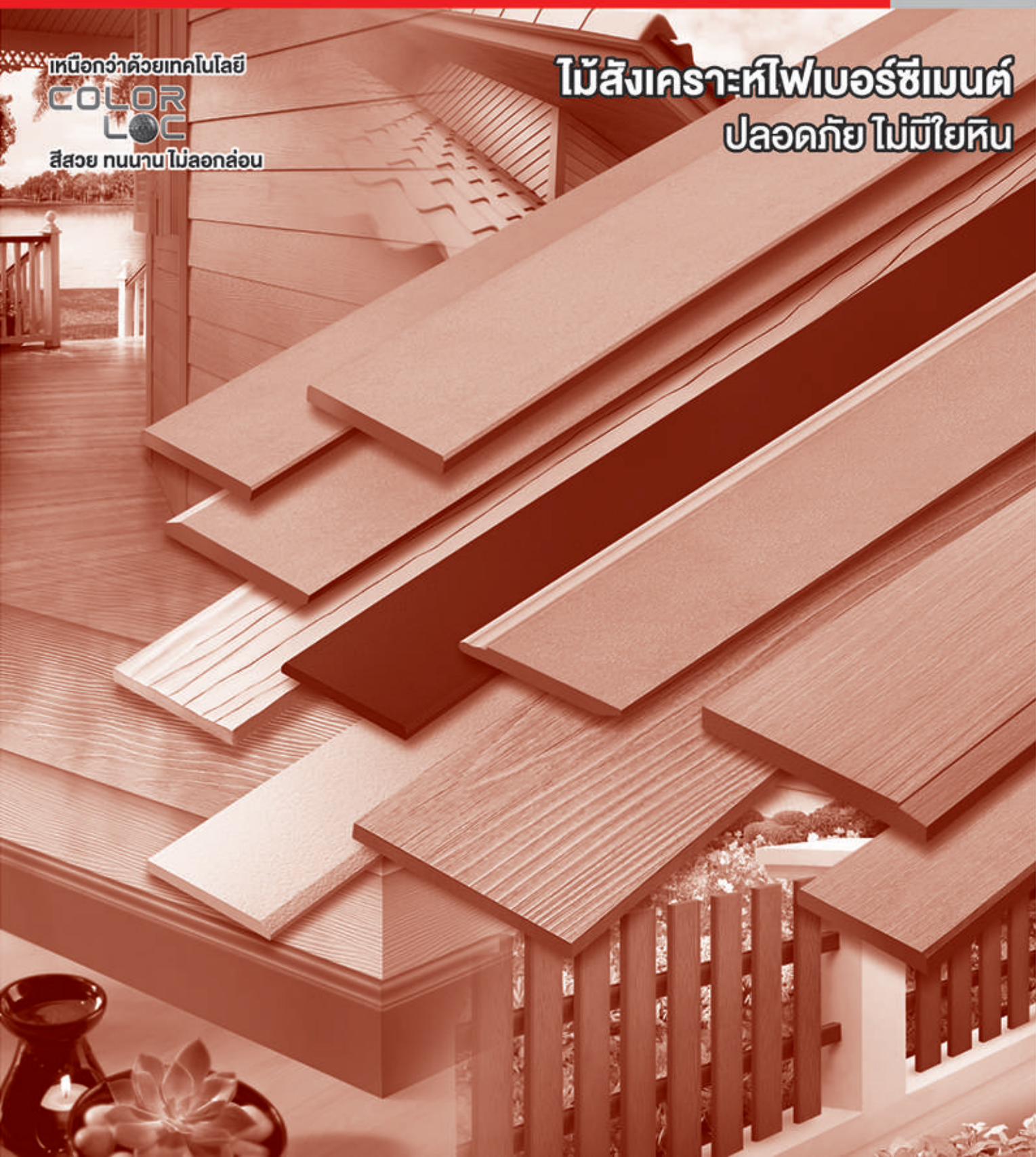


คู่มือการติดตั้ง ไม้สังเคราะห์ เอสซีจี

เหนือกว่าด้วยเทคโนโลยี
**COLOR
LOC**
สีสวย ทนนาน ไม่ลอกล่อน

ไม้สังเคราะห์ไฟเบอร์ซีเมนต์
ปลอดภัย ไม่ซีใยหิน



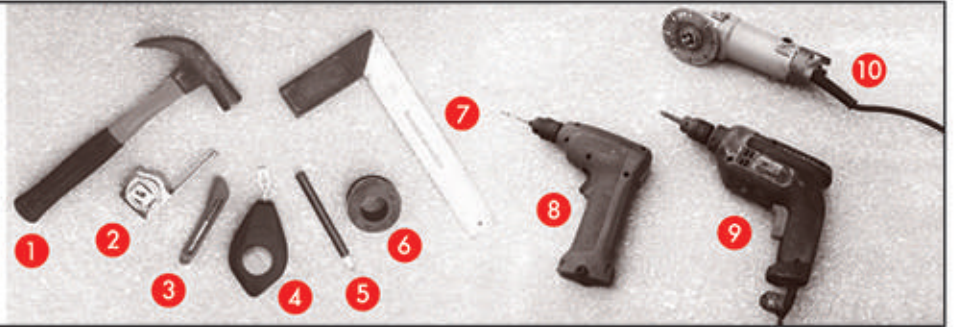
สินค้าและการใช้งาน	รุ่น	หน้ากว้าง (ซม.)	ความหนา (ซม.)	ความยาว (ซม.)	น้ำหนัก (กก./แผ่น)	ผิว	ลักษณะขอบ รูปหน้าตัด	สี	จำนวนการใช้งาน (แผ่น / ตร.ม.)	
ไม้ฝา	• ใช้ทำฝ้าห้องบ้าน หรือตกแต่งพื้นผิวอาคาร	โคโลเนียล	20 (8 นิ้ว)	0.8	300	7.20	ลายไม้สัก		เงาช้าง สีกทอง มะค่า	1.9
		นิวอิงแลนด์	20 (8 นิ้ว)	0.8	300	7.20	ลายไม้สัก		เงาช้าง	1.9
		เนเชอรัล	15 (6 นิ้ว)	0.8	300	5.40	ลายไม้สัก		สีกทอง มะค่า	2.7
		คลาสสิก	20 (8 นิ้ว)	0.8	300	7.20			เงาช้าง	2.0
					400	9.70			ไอศแดง	1.9
		รองพื้น								รองพื้น
		ซิเมนต์						ซิเมนต์		
		สิประกายเงา	15 (6 นิ้ว)	0.8	300	5.40	ลายสัก		สีกทอง มะค่า ประผู้แดง พายุแดง	2.7
					400	7.20			2.0	
		บังใบ V1	18 (7.2 นิ้ว)	1.0	300	6.01	เรียบ		ซิเมนต์	1.96
บังใบ V2	23.6 (9.4 นิ้ว)	1.0	300	8.13	เรียบ		ซิเมนต์	1.41		
บังใบ V3	23.6 (9.4 นิ้ว)	1.0	300	8.0	เรียบ		ซิเมนต์	1.41		
ไม้ตกแต่งผนัง	• ใช้ทำฝ้าห้องบ้าน หรือตกแต่งพื้นผิวอาคาร	โมติงน่า-เอ็ม 1	30 (12 นิ้ว)	2.5	150	10.4	เรียบ		ซิเมนต์	2.22
					300	20.8			1.11	
		โมติงน่า-เอ็ม 2	30 (12 นิ้ว)	2.5	150	11.4	เรียบ		ซิเมนต์	2.22
			300	22.8				1.11		
โมติงน่า-เอ็ม 3	30 (12 นิ้ว)	2.3	150	11.9	เรียบ		ซิเมนต์	2.22		
			300	23.8				1.11		
ไม้บัว	• ใช้ทำไม้บัวพื้น, ฐานตกแต่งไม้ หรือบังตา	ไม้บัว คลาสสิก	10 (4 นิ้ว)	1.2	300	5.0	เรียบ		รองพื้น	0.33 (แผ่น/ม.)
		ไม้บัว โมเดิร์น	7.5 (3 นิ้ว) 10 (4 นิ้ว)	1.2 1.2	300 300	4.0 5.4	เรียบ		รองพื้น	0.33 (แผ่น/ม.)
ไม้บังตา	• ใช้ทำแผงกั้นแดด แผงบังตา หรือคานกั้นแสง	ไม้บังตา	7.5 (3 นิ้ว) 10 (4 นิ้ว)	1.2 1.2	300 300	4.1 5.5	เรียบ		รองพื้น	4.44 3.33
ไม้ชิงช้าย และ ไม้ปิดกั้นนก	• ใช้ปิดกั้นชิงช้าย หรือปิดกั้นลม ไม้ปิดกั้นนก	ไม้ชิงช้าย	10 (4 นิ้ว) 15 (6 นิ้ว) 20 (8 นิ้ว)	1.6 1.6 1.6	400 400 400	9.3 14.2 19.0	ลายไม้สัก		รองพื้น	0.25 (แผ่น/ม.)
		ฉิวเฉียบ	15 (6 นิ้ว) 20 (8 นิ้ว)	1.6 1.6	300	10.6	เรียบ		รองพื้น / สีกทอง / ไอศแดง	
					300	14.3		รองพื้นครีม	0.33 (แผ่น/ม.)	
		พร้อม	23.5 (9.4 นิ้ว)	1.8	300	18.3	เรียบ		รองพื้น	0.33 (แผ่น/ม.)
		เซาะร่องโมเดิร์น	23.3	1.8	300	18.9	เรียบ		รองพื้นครีม	0.33 (แผ่น/ม.)
		ไม้ปิดกั้นนก	15 (6 นิ้ว)	0.8	300	4.1	ลายไม้สัก		รองพื้น / สีกทอง	0.33 (แผ่น/ม.)
ไม้ระแนง	• ใช้ทำฝ้าระแนง	สนมม	7.5 (3 นิ้ว)	0.8	300	2.7	เรียบ		ซิเมนต์ / น้ำตาลไอศ / ไอศแดง	4.44
			10 (4 นิ้ว)	0.8	300	3.6	เรียบ		ซิเมนต์	3.33
		สนชอบ	10 (4 นิ้ว)	0.8	300	3.6	เรียบ		ซิเมนต์	3.33
		ลายไม้	7.5 (3 นิ้ว)	0.8	300	2.7	ลายสัก		ซิเมนต์	4.44
		สิประกายเงา	7.5 (3 นิ้ว)	0.8	300	2.7	ลายสัก		สีกทอง / ประผู้ / มะค่า	4.44
		เซาะร่อง 3 นิ้ว	30 (12 นิ้ว)	0.8	300	9.1	เรียบ		ซิเมนต์ / น้ำตาลไอศ	1.1
ไม้ฉอบ	• ใช้ปิดขอบฝ้าเพิ่มความสวยงาม	ไม้ฉอบ	5 (2 นิ้ว)	0.8	300	1.7	เรียบ		ซิเมนต์ / ไอศ	0.33 (แผ่น/ม.)
ไม้รั้ว	• ใช้ทำไม้รั้ว ไม้ตกแต่งผนัง ทำคานตกแต่ง ทำกั้นกันแสงภายนอก หรือทำไม้บังตา	ไม้รั้ว	7.5 (3 นิ้ว)	1.2	400	5.4	ลายไม้สัก		รองพื้น	3.33
			7.5 (3 นิ้ว)	1.6	400	7.3				3.33
			10 (4 นิ้ว)	1.2	400	7.3				2.50
			10 (4 นิ้ว)	1.6	400	9.7				2.50
			15 (6 นิ้ว)	1.2	400	10.9				1.67
ไม้ตกแต่งบันได	• ใช้ทำบันได และราวบันได	ไม้ตกแต่ง บันไดลูกนอน	25 (10 นิ้ว)	2.5	120	11.3	เรียบ		ซิเมนต์ / ไม้แดง / ไอศ	3.33
			27.5 (11 นิ้ว)	2.5	120	13.0				3.03
		ไม้ตกแต่ง บันไดลูกตั้ง	18 (7.2 นิ้ว)	1.6	120	5.30	เรียบ		ซิเมนต์ / ไม้แดง / ไอศ	4.63
					150	6.63				3.7
		ไม้ฮานพักบันได	15 (6 นิ้ว)	2.5	300	17.0	ลายเลียนไม้		รองพื้นครีม / ไม้แดง / ไอศ	2.22
ไม้ราวบันได	10 (4 นิ้ว)	2.5	300	11.3	ลายเลียนไม้		ซิเมนต์ / ไม้แดง / ไอศ	0.33 (แผ่น/ม.)		
ไม้พื้น	• ใช้ติดตั้งเป็นพื้นตกแต่งภายนอกและ ภายในบ้าน	เบสิต	10 (4 นิ้ว)	2.5	300	9.7	ลายเลียนไม้		รองพื้นครีม	3.33
			15 (6 นิ้ว)	2.5	300	14.6				2.22
			20 (8 นิ้ว)	2.5	300	19.5				1.67
		สนวาร์ท	15 (6 นิ้ว) 20 (8 นิ้ว)	3.75 3.75	300	20.5	ลายเลียนไม้		รองพื้นครีม	2.22
					300	27.5				1.67
		ที-คลิป	16 20 (8 นิ้ว)	2.5 2.5	300	17.4	ลายเลียนไม้		น้ำตาลไอศ / เนเชอรัลปิส / มะชอกกาณี	2.08
300	22.6				1.67					
เซาะร่อง 4 นิ้ว	30 (12 นิ้ว)	2.5	300	29.4	ลายเลียนไม้		รองพื้นครีม	1.1		

1	เครื่องมือติดตั้ง และข้อแนะนำการใช้งาน ไม้สังเคราะห์ เอสซีจี	2
2	การติดตั้งไม้ฝา เอสซีจี	3
	2.1 การติดตั้งโครงคร่าว สำหรับผนังไม้ฝา เอสซีจี	4
	2.2 การติดตั้งโครงกลวงวาลซ์ ซี-ลายน์ เอสซีจี สำหรับผนังก่ออิฐ	4
	2.3 ขั้นตอนการติดตั้งไม้ฝา เอสซีจี	7
	2.4 การต่อความยาว และการยาแนวรอยต่อ	8
	2.5 การติดตั้งแผ่นปิดมุมซีเมนต์ เอสซีจี	8
	2.6 การติดตั้งไม้ฝาบริเวณพื้นที่สัมผัสความชื้น และบริเวณฝ้า	9
3	การติดตั้งไม้ตกแต่งผนัง เอสซีจี รุ่นโมเดิร์น	10
4	การติดตั้งไม้เชิงชาย และไม้ปิดกันนก เอสซีจี	12
5	การติดตั้งไม้บัว เอสซีจี	14
6	การติดตั้งไม้รี้ว / ไม้บังตา เอสซีจี	15
7	การติดตั้งไม้ระแนง เอสซีจี	16
8	การติดตั้งไม้มอบ เอสซีจี	18
9	การติดตั้งไม้พื้น เอสซีจี	19
10	การติดตั้งไม้ตกแต่งบันได และไม้ราวบันได เอสซีจี	24
11	การกาสิโนไม้พื้นไฟเบอร์ซีเมนต์ เอสซีจี	27
12	การกาสิโนไม้ตกแต่งบันไดไฟเบอร์ซีเมนต์ เอสซีจี	27
13	การกาสิโนไม้ไฟเบอร์ซีเมนต์ เอสซีจี สำหรับไม้สังเคราะห์ทั่วไป	28
14	การกาสิโนไม้สังเคราะห์ เอสซีจี	28
15	การซ่อมแซมสีสำหรับไม้สังเคราะห์ เอสซีจี	29
16	สีสำหรับตกแต่งและซ่อมแซมไม้สังเคราะห์ เอสซีจี	29
17	การตกแต่งหัวตะปูเกลียว	30
18	การเลือกใช้อุปกรณ์ยึด และโครงคร่าว สำหรับไม้สังเคราะห์ เอสซีจี	31
19	อุปกรณ์เพื่อการติดตั้งไม้สังเคราะห์ เอสซีจี	32

1 เครื่องมือติดตั้ง และข้อแนะนำการใช้งาน ไม้สังเคราะห์ เอสซีจี

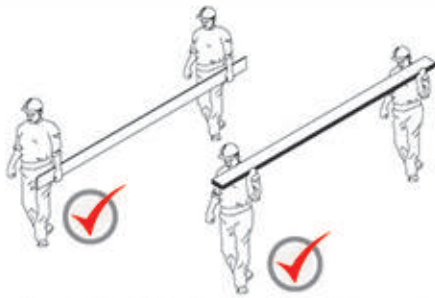
เครื่องมือติดตั้ง

- | | |
|---------------|-------------------------------|
| 1 ค้อน | 6 สายเอ็น |
| 2 ตลับเมตร | 7 เหล็กฉาก |
| 3 มีดตัดเตอร์ | 8 ส่วนไฟฟ้า |
| 4 บักเต้า | 9 โซลวูไฟฟ้า |
| 5 ดินสอ | 10 เครื่องเจียรความเร็วรอบต่ำ |



ข้อแนะนำในการยกและขนย้าย

วิธีที่ถูกต้อง



- การยกหรือเคลื่อนย้ายผลิตภัณฑ์ ให้ทำด้วยความระมัดระวัง และหลีกเลี่ยงการทำงานต่อเนื่องเป็นระยะเวลานาน เพื่อป้องกันการบาดเจ็บและเมื่อยล้า
- ทุกครั้งที่ทำการยกต้องใช้วิธีย่อตัวลง จับให้ถนัด แล้วใช้กำลังจากขา ยกขึ้น
- ควรจับห่างจากปลายไม้สังเคราะห์ เอสซีจี อย่างน้อย 30 ซม.

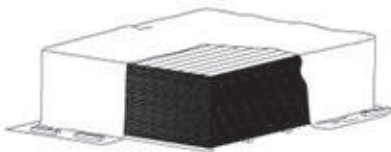
วิธีที่ผิด



ห้ามยกกลางแผ่น

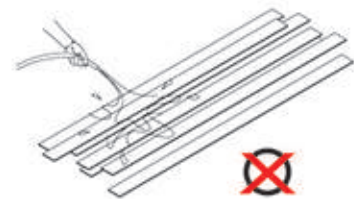
ข้อแนะนำในการกองเก็บ

- 1 ให้ออกกองเก็บไม้สังเคราะห์ เอสซีจี ในที่ร่ม พื้นเรียบและแห้ง โดยวางบนพาเลท หรือใช้ไม้ขนาด 1.5 นิ้ว x 3 นิ้ว วางห่างกัน 60 ซม. รองที่พื้นก่อนรองวัสดุ
- 2 ไม้ควรกองไม้สังเคราะห์ เอสซีจี สูงเกินกว่า 1.5 เมตร และต้องจัดแนวกองให้ได้ดั่งเพื่อป้องกันการล้ม



การเตรียมหน้างานก่อนการติดตั้ง

- ตรวจสอบให้แน่ใจว่าไม้สังเคราะห์ เอสซีจี อยู่ในสภาพที่แห้ง การทำให้แผ่นไม้สังเคราะห์ เอสซีจี เปียก ไม่ช่วยให้การตอกตะปูง่ายขึ้น แต่อาจทำให้แผ่นไม้โค้งงอหรือแตกร้าวระหว่างการติดตั้งได้



อุปกรณ์ป้องกันภัยส่วนบุคคล



ถุงมือผ้า



เสื่อ



แว่นตา



หน้ากากป้องกันฝุ่น



รองเท้าพื้นยางหุ้มส้น



สายนิรภัยสำหรับยึดโครงสร้างระหว่างติดตั้ง

2 การติดตั้งไม้ฝา เอสซีจี

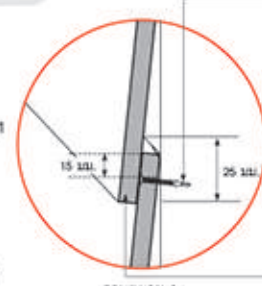
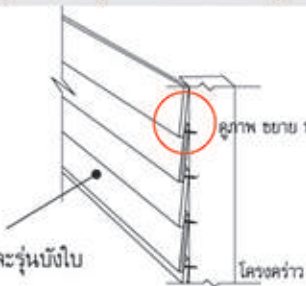
ชื่อสินค้า	หน้ากว้าง (ซม.)	หนา (ซม.)	ยาว (ซม.)	ผิว	สี	รูปหน้าตัด	น้ำหนัก (กก.)	จำนวน แผ่น/ตร.ม.
ไม้ฝา	15	0.8	300	ลายไม้สัก	ซีเมนต์, รองพื้น, ขาข้าง, ไม้ค้ำ, ไม้ค้ำ, สลักทอง, มะค่า, สีประกายเงา : สลักทอง, มะค่า, ประคูด่าง, พยุงด่าง		5.40	2.7
	15	0.8	400					
	20	0.8	300					
	20	0.8	400					
ไม้ฝา คราฟท์แมน	20	0.8	300	ลายไม้สัก	โคโลเนียล : ขาข้าง, สลักทอง, มะค่า นิวอิงแลนด์ : ขาข้าง		7.20	1.9
ไม้ฝา รุ่นบั้งใบ	18	1.0	300	เรียบ	ซีเมนต์		6.01	1.96
	23.6	1.0	300					
	23.6	1.0	300					

การติดตั้งไม้ฝา รุ่นต่างๆ

๐ การติดตั้งไม้ฝาทุกรุ่น ยกเว้นรุ่นคราฟท์แมนและรุ่นบั้งใบ



ไม้ฝา เอสซีจี ทุกรุ่น ยกเว้นรุ่นคราฟท์แมนและรุ่นบั้งใบ



ยึดตะปูห่างจากขอบด้านบน ประมาณ 15 มม.

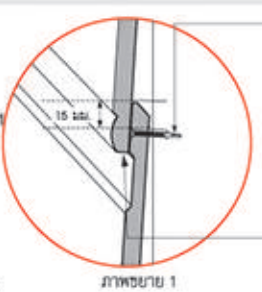
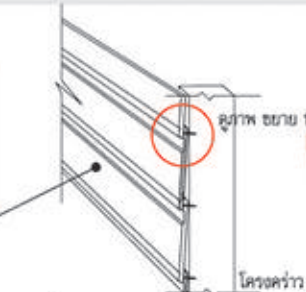
- สำหรับโครงเหล็กรูปพรรณ ยึดด้วยตะปูเกลียว ปลายสว่าน มีปีก เอสซีจี 28.5 มม.
- สำหรับโครงคร่าวไม้หรือเหล็กชุบสังกะสี ใช้ตะปูเกลียว ปลายแหลม เอสซีจี 23 มม.

ระยะซ้อนทับของไม้ฝา เอสซีจี ประมาณ 25 มม.

๐ การติดตั้งไม้ฝา รุ่น คราฟท์แมน (โคโลเนียล และนิวอิงแลนด์) เป็นการติดตั้งไม้ฝาที่มีขอบบัว และการระงับบนแผ่น



ไม้ฝา คราฟท์แมน รุ่นโคโลเนียล



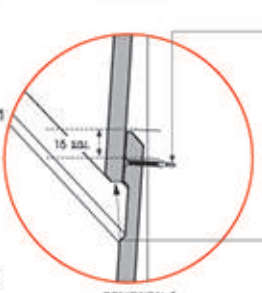
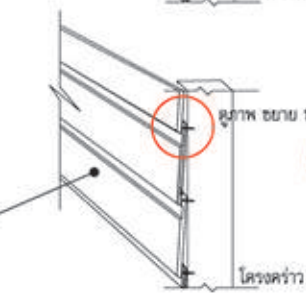
ยึดตะปูห่างจากขอบด้านบน ประมาณ 15 มม.

- สำหรับโครงเหล็กรูปพรรณ ยึดด้วยตะปูเกลียว ปลายสว่าน มีปีก เอสซีจี 28.5 มม.
- สำหรับโครงคร่าวไม้หรือเหล็กชุบสังกะสี ใช้ตะปูเกลียว ปลายแหลม เอสซีจี 23 มม.

การติดตั้งไม้ฝา คราฟท์แมน รุ่นโคโลเนียล ต้องให้ด้านที่เป็น ขอบบัวอยู่ด้านล่างเสมอ โดยวางทับเหนือร่องของแผ่นล่าง



ไม้ฝา คราฟท์แมน รุ่นนิวอิงแลนด์



ยึดตะปูห่างจากขอบด้านบน ประมาณ 15 มม.

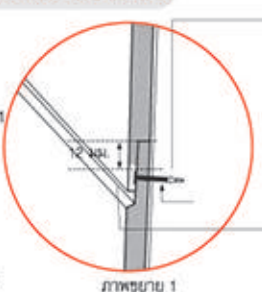
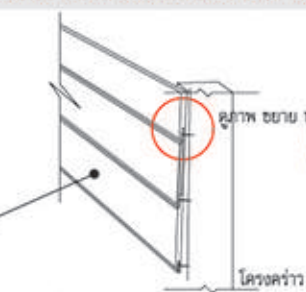
- สำหรับโครงเหล็กรูปพรรณ ยึดด้วยตะปูเกลียว ปลายสว่าน มีปีก เอสซีจี 28.5 มม.
- สำหรับโครงคร่าวไม้หรือเหล็กชุบสังกะสี ใช้ตะปูเกลียว ปลายแหลม เอสซีจี 23 มม.

การติดตั้งไม้ฝา คราฟท์แมน รุ่นนิวอิงแลนด์ ต้องให้ด้านที่ ไม่ใช่ระงับอยู่ด้านล่างเสมอ โดยวางทับเหนือร่องของแผ่นล่าง

๐ การติดตั้งไม้ฝา รุ่น บั้งใบ เป็นการติดตั้งไม้ฝาที่มีการบั้งใบระหว่งแผ่น



ไม้ฝา รุ่นบั้งใบ V1



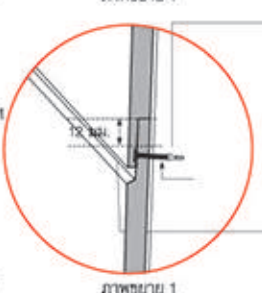
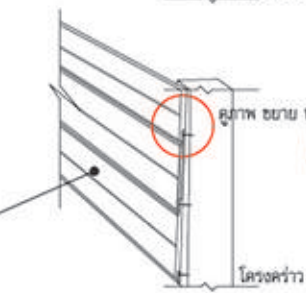
ยึดตะปูห่างจากขอบด้านบน ประมาณ 12 มม.

- สำหรับโครงเหล็กรูปพรรณ ยึดด้วยตะปูเกลียว ปลายสว่าน มีปีก เอสซีจี 28.5 มม.
- สำหรับโครงคร่าวไม้หรือเหล็กชุบสังกะสี ใช้ตะปูเกลียว ปลายแหลม เอสซีจี 38 มม.

การติดตั้งไม้ฝา รุ่นบั้งใบ ต้องให้ด้านที่มีการบั้งใบอยู่ด้านล่างเสมอ โดยวางทับเหนือร่องของแผ่นล่าง



ไม้ฝา รุ่นบั้งใบ V2/V3



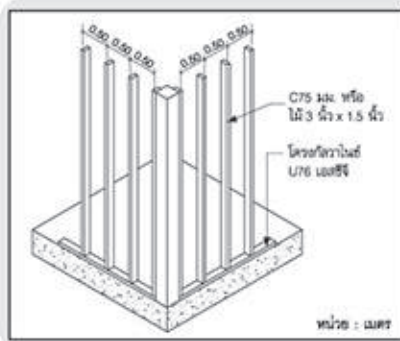
ยึดตะปูห่างจากขอบด้านบน ประมาณ 12 มม.

- สำหรับโครงเหล็กรูปพรรณ ยึดด้วยตะปูเกลียว ปลายสว่าน มีปีก เอสซีจี 28.5 มม.
- สำหรับโครงคร่าวไม้หรือเหล็กชุบสังกะสี ใช้ตะปูเกลียว ปลายแหลม เอสซีจี 38 มม.

การติดตั้งไม้ฝา รุ่นบั้งใบ ต้องให้ด้านที่มีการบั้งใบอยู่ด้านล่างเสมอ โดยวางทับเหนือร่องของแผ่นล่าง

2.1 การติดตั้งโครงคร่าว สำหรับผนังไม้ฝา เอสซีจี

o การติดตั้งโครงคร่าวไม้และเหล็ก



กรณีโครงไม้
ใช้ไม้ขนาด 3 นิ้ว x 1.5 นิ้ว

กรณีโครงเหล็ก
ใช้เหล็กรูปพรรณขนาด C75

กรณีผนังภายใน
ใช้โครงกลวงโลหะ C74 เอสซีจี
ใช้โครงกลวงโลหะ U76 เอสซีจี



ติดตั้งโครงเหล็ก โครงไม้หรือ
โครงกลวงโลหะ C74 เอสซีจี
ให้มีระยะห่าง 50 ซม. โดยวัด
จากระยะจุดกึ่งกลางโครงถึง
อีกจุดกึ่งกลางโครง

ข้อแนะนำการติดตั้งโครงคร่าว

- กำหนดแนวของผนังที่พื้นและเพดานโดยการใช้ตั้ง
- โครงคร่าวจะต้องติดตั้งและยึดติดกันอย่างแข็งแรง
- อุปกรณ์ท่อสายไฟ ท่อน้ำ และอื่นๆ ต้องติดตั้งกับโครงไว้ก่อนเรียบร้อยก่อนติดตั้งไม้ฝา เอสซีจี
- ขนาดของโครงคร่าวหลักที่ใช้ในการติดตั้ง ให้ผ่านการพิจารณาออกแบบโดยวิศวกร
- บริเวณที่กำหนดให้เป็นจุดต่อของไม้ฝาให้เสริมโครงคู่ เพื่อเพิ่มพื้นที่ยึดแผ่นกับโครง ป้องกันแผ่นแตกร้าวที่มุม

2.2 การติดตั้งโครงกลวงโลหะ ซี-ลายน์ เอสซีจี สำหรับผนังก่ออิฐ

o กรณีผนังได้ตั้งและระนาบ

ก่อนการติดตั้งโครงกลวงโลหะ ซี-ลายน์ เอสซีจี ต้องตรวจสอบให้แน่ใจก่อนว่าผนังที่จะทำการติดตั้ง ต้องไม่ล้มคัง และได้ระนาบเสมอกัน (ถ้าผนังไม่ได้ตั้ง และไม่ได้อะระนาบ ให้ใช้แบร์คเก็ตคูรีวิธีที่หน้า 5)



หมายเหตุ

- ให้ติดตั้งโครง ซี-ลายน์ เอสซีจี โดยมีระยะห่างจากจุดกึ่งกลางโครงถึงอีกจุดกึ่งกลางโครง 50 ซม. และปรับให้มีระนาบเสมอกันโดยใช้ลิ้ม

คำเตือน

- ห้ามใช้ไม้ฝา เอสซีจี ทำราวระเบียงกันตกและแขวนสิ่งของที่มึน้ำหนักมาก โดยไม่มีโครงคร่าวรองรับ

ข้อแนะนำ

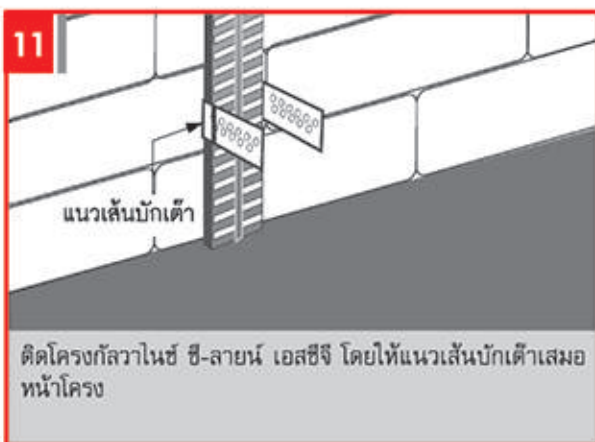
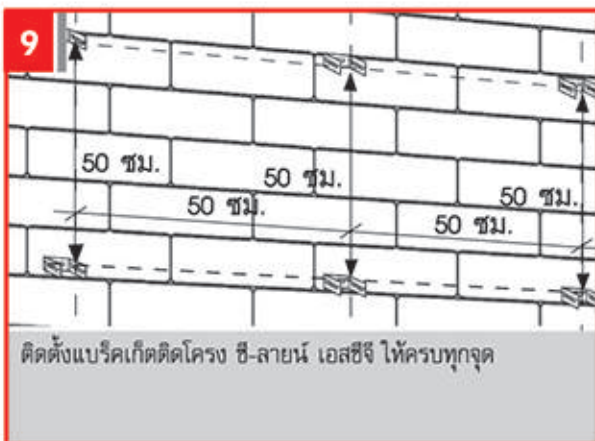
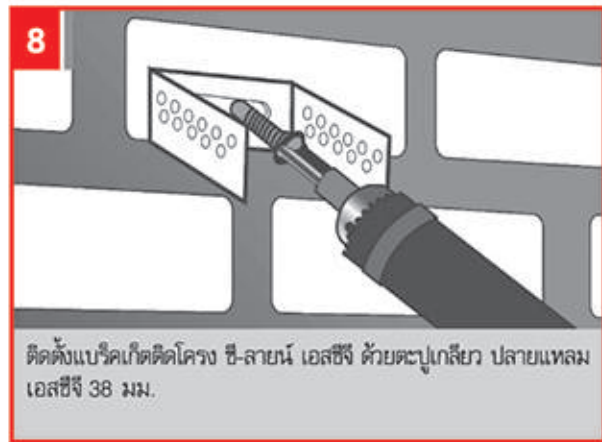
- บริเวณที่กำหนดให้เป็นจุดต่อของไม้ฝาให้เสริมโครงคู่ เพื่อเพิ่มพื้นที่ยึดแผ่นกับโครง ป้องกันแผ่นแตกร้าวที่มุม

๐ กรณีผนังไม่ได้ตั้ง (ลิ่มตั้ง) และไม่ได้รับาน

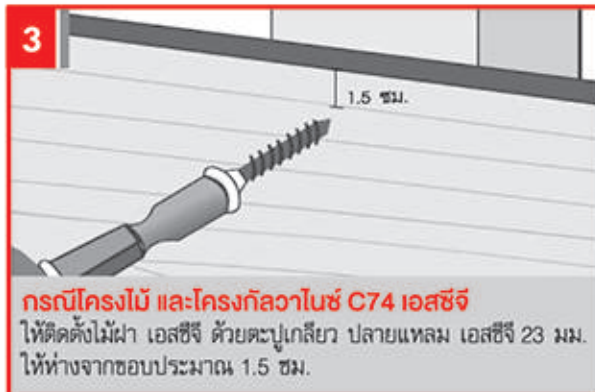
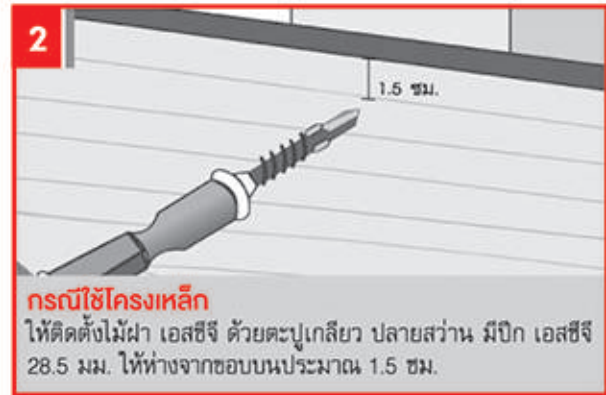
กรณีผนังไม่ได้ (ลิ่มตั้ง) และไม่ได้รับาน จะไม่สามารถติดตั้งโครงคร่าวกับผนังโดยตรงได้ ต้องทำการกำหนดระนาบของผนังขึ้นมาใหม่ เพื่อช่วยให้ผนังที่ติดตั้งไม้ฝ้าได้ตั้งและระนาบ สวยงาม โดยมีขั้นตอนดังนี้



(โปรดอ่านข้อ 7-14 ต่อหน้า 6)



2.3 ขั้นตอนการติดตั้งไม้ฝา เอสซีจี



o การติดตั้งไม้ฝา เอสซีจี บริเวณวงกบประตู-หน้าต่าง

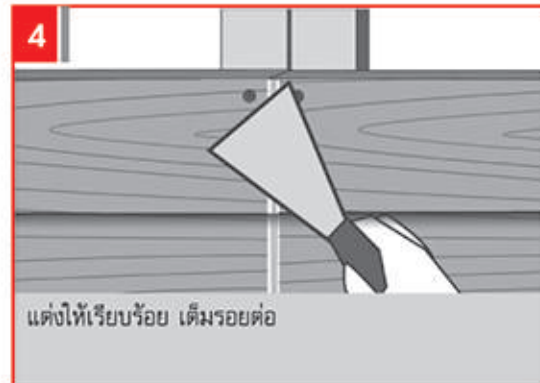
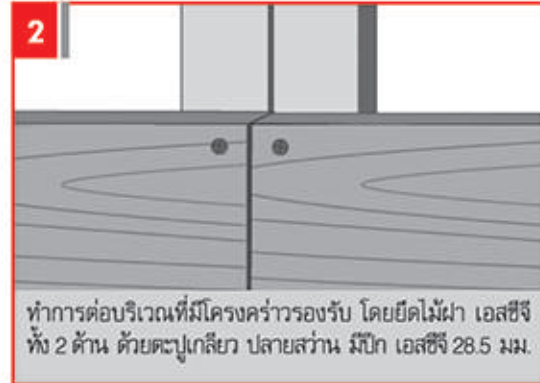
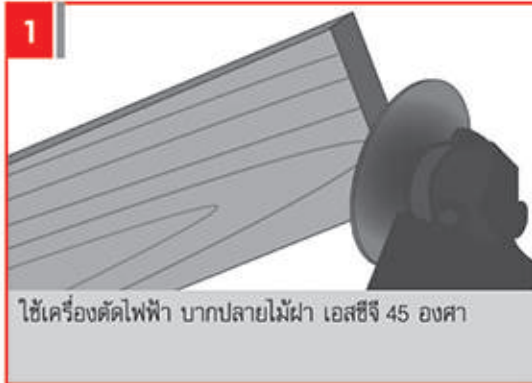


2.4 การต่อความยาว และการยาแนวรอยต่อ

วิธีที่ 1 การต่อความยาวไม้ฝา เอสซีจี โดยบาก 45 องศา ให้ทำการบากต่อบริเวณที่มีโครงคร่าวรองรับ และบากไม้ฝาเป็นมุม 45 องศา เว้นร่องขนาด 3 มม. แล้วยึดด้วยตะปูเกลียว ปลายสว่าน มีปีก เอสซีจี 28.5 มม. ยาแนวด้วยกาวยาแนวอะคริลิค เอสซีจี และทาสีตกแต่งบริเวณรอยต่อให้สวยงาม

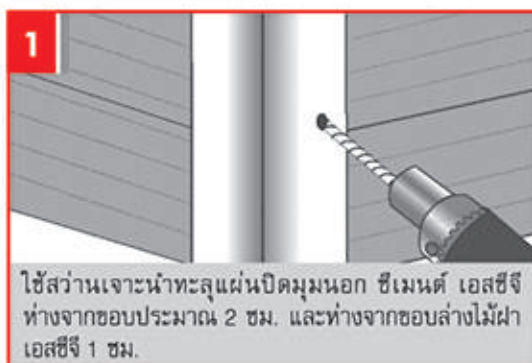
วิธีที่ 2 การต่อความยาวไม้ฝา เอสซีจี โดยไม่บาก 45 องศา ต่อโดยเว้นช่องระหว่างรอยต่อประมาณ 5 มม. แล้วยาแนวรอยต่อด้วยกาวยาแนวอะคริลิค เอสซีจี

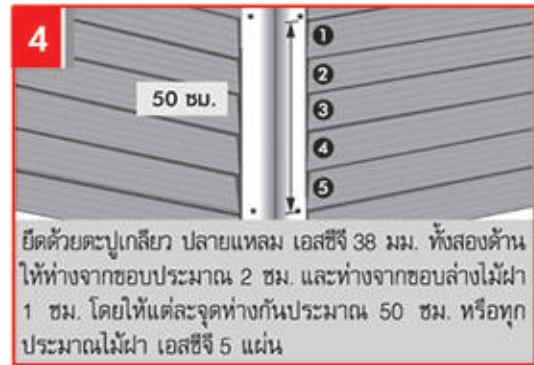
๐ ขั้นตอนการต่อ และการยาแนวรอยต่อไม้ฝา เอสซีจี



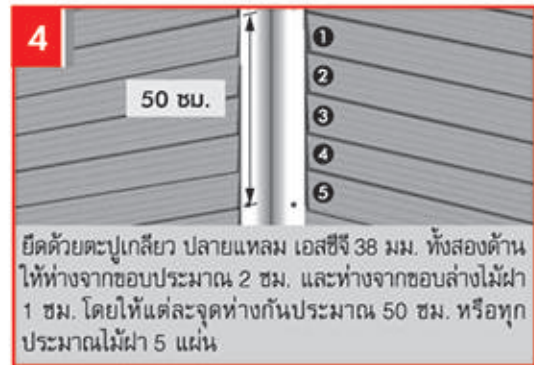
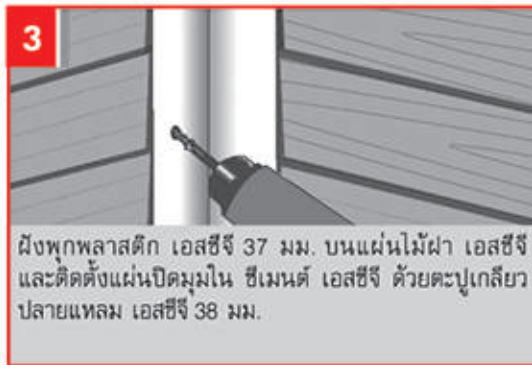
2.5 การติดตั้งแผ่นปิดมุมซีเมนต์ เอสซีจี

๐ การติดตั้งแผ่นปิดมุมนอก ซีเมนต์ เอสซีจี



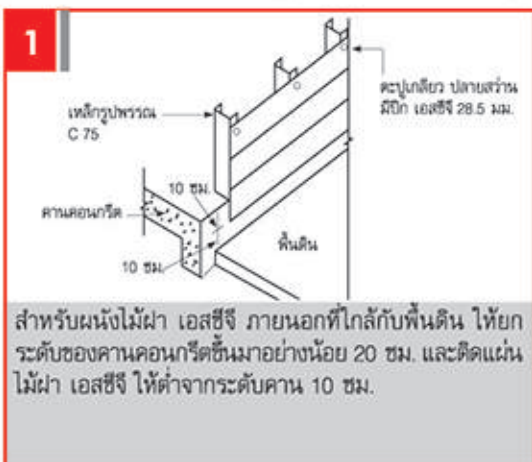


o การติดตั้งแผ่นปิดมุมใน ซีเมนต์ เอสซีจี

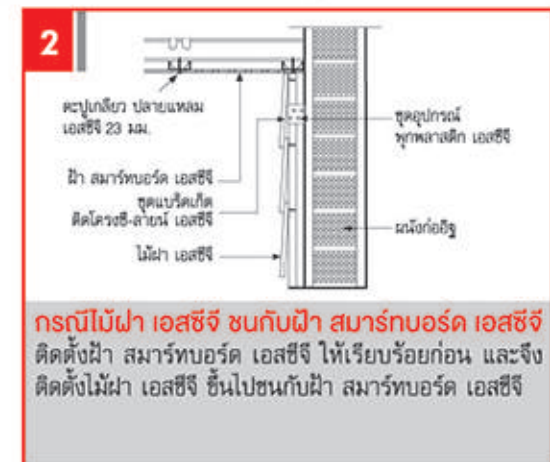


2.6 การติดตั้งไม้ฝาบริเวณพื้นที่สัมผัสความชื้น และบริเวณฝ้า

o การติดตั้งไม้ฝาบริเวณพื้นที่สัมผัสความชื้น



o การติดตั้งไม้ฝาส่วนที่ชนกับบริเวณฝ้า



- 1** **ข้อแนะนำ**
- การติดตั้งแผ่นปิดมุมซีเมนต์ เอสซีจี ให้ติดตั้งภายหลังจากติดตั้งไม้ฝา เอสซีจี เสร็จแล้ว โดยไม่ต้องบากมุมไม้ฝา เอสซีจี 45 องศา
 - ให้ทาสีแผ่นปิดมุมซีเมนต์ เอสซีจี ด้วยสีซ่อมแซมไม้ไฟเบอร์ซีเมนต์ เอสซีจี โดยทาสีรองพื้นปูนเก่าก่อน เพื่อให้สวกลมกลืนกับผนังไม้ฝา เอสซีจี
 - ในกรณีที่ไม้ใช้แผ่นปิดมุมต้องมีการยึดขอบล่างของแผ่นไม้ฝาเพื่อความแข็งแรง

3 การติดตั้งไม้ตกแต่งผนัง เอสซีจี รุ่นโมดิน่า

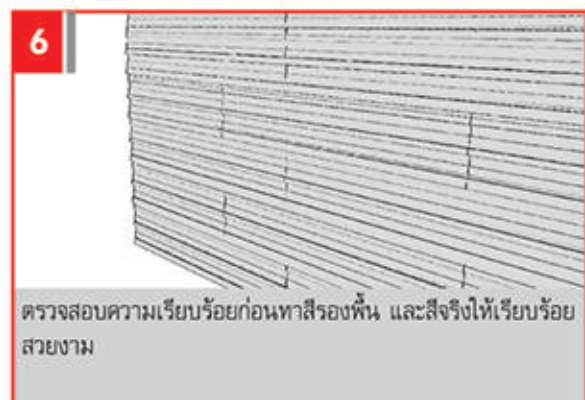
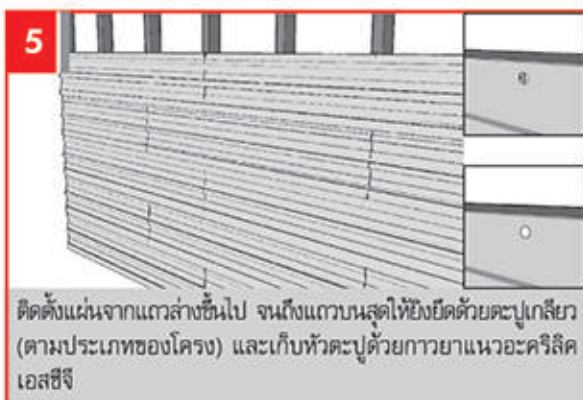
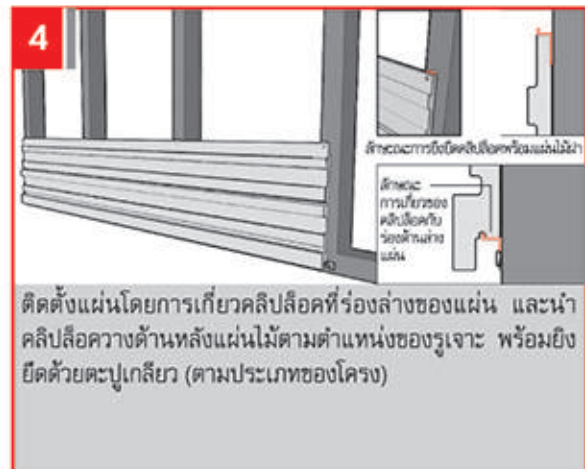
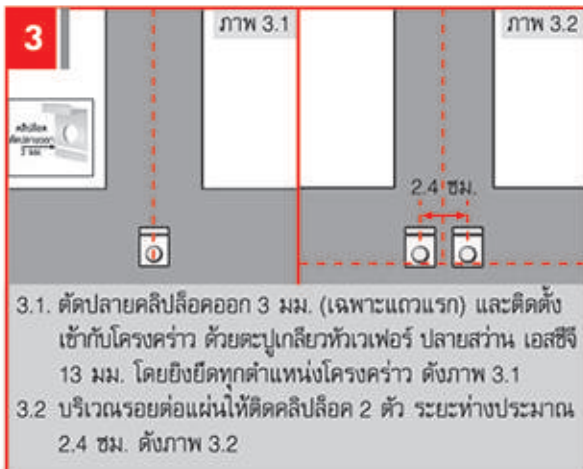
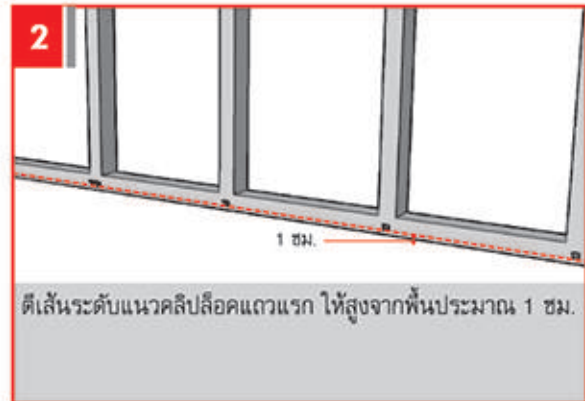
ชื่อสินค้า	หน้ากว้าง (ซม.)	หนา (ซม.)	ยาว (ซม.)	ผิว	สี	รูปหน้าตัด	น้ำหนัก (กก.)	จำนวน แผ่น/ตร.ม.
ไม้ตกแต่งผนัง รุ่นโมดิน่า-เอ็ม 1	30	2.5	150	เรียบ	ซีเมนต์		10.4	2.22
			300				20.8	1.11
ไม้ตกแต่งผนัง รุ่นโมดิน่า-เอ็ม 2	30	2.5	150	เรียบ	ซีเมนต์		11.4	2.22
			300				22.8	1.11
ไม้ตกแต่งผนัง รุ่นโมดิน่า-เอ็ม 3	30	2.3	150	เรียบ	ซีเมนต์		11.9	2.22
			300				23.8	1.11

o โครงคร่าวและอุปกรณ์

- โครงผนังเบา**
- โครงกัลวาไนซ์ C74 และ U76 เอสซีจี
 - ตะปูเกลียว ปลายแหลม เอสซีจี 38 มม.
 - ชูดตัวล็อก โมดิน่า

- โครงเหล็ก**
- ความกว้างเหล็กไม่น้อยกว่า 50 มม. ความหนา 2.3-3.2 มม.
 - ตะปูเกลียว ปลายสว่าน มีปีก เอสซีจี 32 มม.
 - ชูดตัวล็อก โมดิน่า

3.1 การติดตั้งแผ่นแนวนอน (ใช้ชูดตัวล็อก โมดิน่า)



3.2 การติดตั้งแผ่นแนวตั้ง (ไม่ใช่ชุดตัวล็อก โบริด้า)

1

*ระยะ 51 ซม. มาจากการติดตั้งแผ่นไม้แนวแรกให้ปลายแผ่นไม้ชิดติดกันเพื่อป้องกันปัญหาพื้นไม้ได้ระนาบ

ติดตั้งโครงเหล็กหรือโครงผนังเบา ให้มีระยะห่างระหว่างโครงแนวนอน 50 ซม. และระยะห่างระหว่างโครงแนวตั้ง ให้ดูจากตารางด้านขวามือ

ระยะห่างระหว่างโครงคร่าวแนวตั้ง (กึ่งกลาง- กึ่งกลาง) ตามวัสดุต่างๆ ที่แนะนำ

ชนิดเหล็ก	แนวนอน (ซม.)	ระยะห่างระหว่างโครงคร่าวแนวตั้ง (ซม.)
โครงกล้าไอซี C 74 และ U 76 เอสซีจี	50	100
เหล็กกล่องขนาด 50x50x2.3 มม.		100 - 150
เหล็กกล่องขนาด 100x50x2.3 มม.		100 - 200
เหล็กตัวซี 100x50x20x2.3 มม.		100 - 250
เหล็กตัวซี 125x50x20x3.2 มม.		100 - 300

- หมายเหตุ**
- กรณีต้องการใช้วัสดุอื่นหรือขนาดอื่นไดโนกเหนือจากที่ระบุในตารางนี้ ต้องให้วิศวกรหรือสถาปนิกเป็นผู้คำนวณระยะห่างของโครงคร่าว ออกแบบและให้การรับรอง
 - ระยะที่ระบุในตารางนี้สำหรับเหล็กรูปพรรณที่ได้มาตรฐานเท่านั้น (มาตรฐาน มอก.)
 - อนุญาตให้แขวนน้ำหนักบนผนังได้ไม่เกิน 15 กก./ตร.ม. (ไม่รวมน้ำหนักไม้ตกแต่งผนัง เอสซีจี รุ่นโมติน่า) ด้วยระยะห่างโครงคร่าวในตารางข้างต้น

2

ติดตั้งระดับแนวคลิปล็อคแถวแรก ให้สูงจากพื้นประมาณ 1 ซม.

3

ติดตั้งแผ่นโดยยิงยึดด้วยตะปูเกลียว (ตามประเภทของโครง) ตามตำแหน่งรูเจาะนำด้านข้างของแผ่น และบริเวณภายในร่องเยื้องกึ่งกลางของแผ่น โดยให้ตำแหน่งที่ยึดตรงเป็นแนวเดียวกับตำแหน่งรูเจาะนำ ดังภาพ

4

ติดตั้งแผ่นจากขวาไปซ้ายจนถึงแผ่นสุดท้าย ให้ยิงยึดด้วยตะปูเกลียว (ตามประเภทของโครง) และเก็บหัวตะปูด้วยกาวยาแนวอะคริลิค เอสซีจี

5

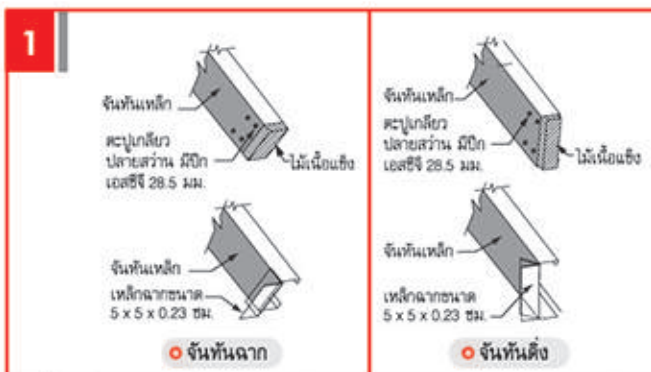
ตรวจสอบความเรียบร้อย แล้วจึงหาสีรองพื้นและสีจริงให้เรียบร้อยสวยงาม

1 ข้อแนะนำ การติดตั้งด้วยวิธีการอื่นไดโนกเหนือจากวิธีการที่ระบุเป็นมาตรฐานนี้ ต้องให้วิศวกรหรือสถาปนิกเป็นผู้ออกแบบและให้การรับรอง

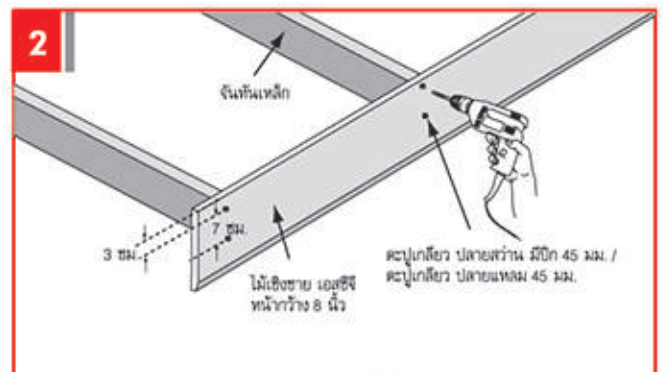
4 การติดตั้งไม้เชิงชายและไม้ปิดกั้นก เอสซีจี

ชื่อสินค้า	หน้ากว้าง (ซม.)	หนา (ซม.)	ยาว (ซม.)	ผิว	สี	รูปหน้าตัด	น้ำหนัก (กก.)	จำนวน แผ่น/ม.
ไม้เชิงชาย	10	1.6	400	ลายไม้สัก	รองพื้น		9.3	0.25
	15	1.6	400		รองพื้น/สีกทอง		14.2	0.25
	20	1.6	400		ไอศแดง		19.0	0.25
ผิวเรียบ	15	1.6	300	เรียบ	รองพื้นครีม		10.6	0.33
	20	1.6	300				14.3	0.33
พร้อม	23.5	1.8	300	เรียบ	รองพื้น		18.3	0.33
เซาะร่องโมเดิร์น	23.3	1.8	300	เรียบ	รองพื้นครีม		18.9	0.33
ไม้ปิดกั้นก	15	0.8	300	เรียบ	รองพื้น/สีกทอง		4.1	0.33

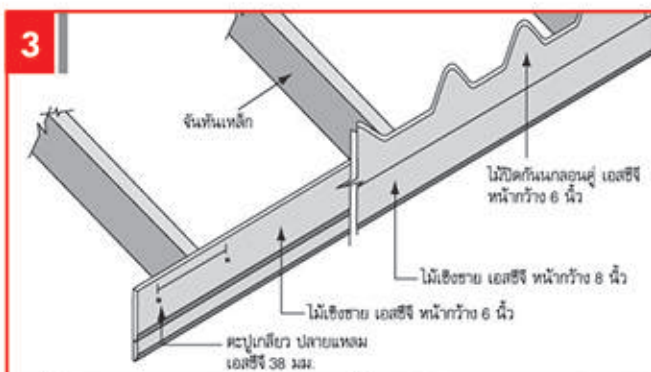
4.1 การติดตั้งไม้เชิงชาย และไม้ปิดกั้นก เอสซีจี รุ่นต่างๆ ยกเว้น รุ่นพร้อม และรุ่นเซาะร่องโมเดิร์น



ติดตั้งไม้ยาว 30 ซม. เข้ากับปลายจันทัน และยึดด้วยตะปูเกลียว ปลายสว่าน มีปีก เอสซีจี 28.5 มม. หรือใช้เหล็กฉากติดตั้งแบบตั้งฉากกับแนวจันทัน (รูปซ้าย) หรือติดตั้งแบบแนวตั้งกับแนวจันทัน (รูปขวา)

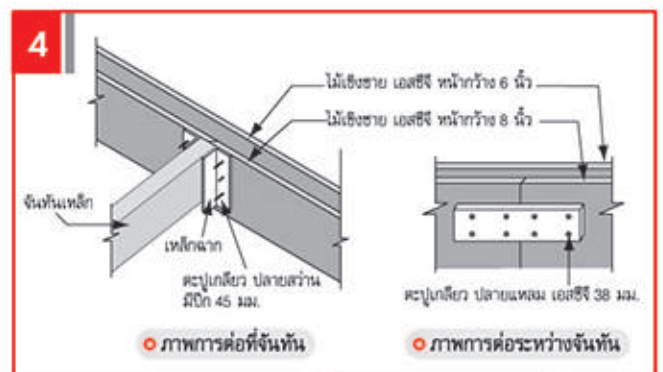


กรณีใช้เหล็กฉาก ปิดปลายจันทัน ติดตั้งไม้เชิงชาย เอสซีจี หน้ากว้าง 8 นิ้ว โดยใช้ตะปูเกลียว ปลายสว่าน มีปีก 45 มม. จุดละ 2 ตัว กรณีใช้ไม้เนื้อแข็ง ปิดปลายจันทัน ใช้ตะปูเกลียว ปลายแหลม 45 มม. แทน



ติดตั้งไม้เชิงชาย เอสซีจี หน้ากว้าง 6 นิ้ว หรือไม้ปิดกั้นกลอนคู่ เอสซีจี โดยนำมาซ้อนทับกับหน้ากว้าง 8 นิ้ว และยึดด้วยตะปูเกลียว ปลายสว่าน มีปีก 45 มม.* 1 ตัว เข้ากับเหล็กฉาก และยึดไม้เชิงชาย เอสซีจี หน้ากว้าง 6 นิ้ว กับหน้ากว้าง 8 นิ้ว เข้าด้วยกัน ทุกระยะ 30 ซม. ด้วยตะปูเกลียว ปลายแหลม เอสซีจี 38 มม.

*กรณีใช้ไม้เนื้อแข็ง ปิดปลายจันทัน ให้ยึดด้วยตะปูเกลียว ปลายแหลม 45 มม.



กรณีการต่อไม้เชิงชาย เอสซีจี ที่จันทัน ให้เสริมเหล็กฉากที่จันทันเพิ่ม และยึดด้วยตะปูเกลียว ปลายสว่าน มีปีก 45 มม.

กรณีการต่อไม้เชิงชาย เอสซีจี ระหว่างจันทัน ใช้ไม้หน้ากว้าง 3 นิ้ว ยาว 30 ซม. ประกอบด้านหลังบริเวณรอยต่อ และยึดด้วยตะปูเกลียว ปลายแหลม เอสซีจี 38 มม. ช่างละ 4 ตัว กรณีติดตั้งที่บ้นลม ให้ใช้ไม้เชิงชาย เอสซีจี หน้ากว้าง 4 นิ้ว ปิดทับหน้ากว้าง 6 นิ้ว ตามวิธีการติดตั้งข้อ 2-4

4.2 การติดตั้งไม้เชิงชาย เอสซีจี รุ่นพร้อม และรุ่นเซาะร่องโมเดิร์น

1

จันทันเหล็ก
ตะปูเกลียว
ปลายสว่าน มีปีก
เอสซีจี 28.5 มม.

ไม้เนื้อแข็ง

จันทันเหล็ก
ตะปูเกลียว
ปลายสว่าน มีปีก
เอสซีจี 28.5 มม.

ไม้เนื้อแข็ง

จันทันเหล็ก
เหล็กฉากขนาด
5 x 5 x 0.23 ซม.

จันทันเหล็ก
เหล็กฉากขนาด
5 x 5 x 0.23 ซม.

○ จันทันฉาก

○ จันทันค้ำ

ติดตั้งไม้ยาว 30 ซม. เข้ากับปลายจันทัน และยึดด้วยตะปูเกลียว ปลายสว่าน มีปีก เอสซีจี 28.5 มม. หรือใช้เหล็กฉากติดตั้งแบบตั้งฉากกับแนวจันทัน (รูปซ้าย) หรือติดตั้งแบบแนวตั้งกับแนวจันทัน (รูปขวา)

2

จันทันเหล็ก

จันทันเหล็ก

ตะปูเกลียว ปลายสว่าน มีปีก 45 มม. / ตะปูเกลียว ปลายสว่าน 38 มม.

ไม้เชิงชาย เอสซีจี รุ่นพร้อม

ไม้เชิงชาย เอสซีจี รุ่นเซาะร่องโมเดิร์น

○ ไม้เชิงชาย เอสซีจี รุ่นพร้อม

○ ไม้เชิงชาย เอสซีจี รุ่นเซาะร่องโมเดิร์น

กรณีใช้เหล็กฉาก ปิดปลายจันทัน ติดตั้งไม้เชิงชาย เอสซีจี รุ่นพร้อม หรือรุ่นเซาะร่องโมเดิร์น โดยใช้ตะปูเกลียว ปลายสว่าน มีปีก ยาว 45 มม. ระยะ A เป็น 3 ซม. และระยะ B เป็น 6 ซม.

กรณีใช้ไม้เนื้อแข็ง ปิดปลายจันทัน ติดตั้งไม้เชิงชาย เอสซีจี รุ่นพร้อม หรือรุ่นเซาะร่องโมเดิร์น โดยใช้ตะปูเกลียว ปลายแหลม ยาว 38 มม. จุดละ 2 ตัว

3

ไม้ประกบ ด้านล่าง

ฝาผนังอิฐมวลเบา

กรณีการต่อไม้เชิงชาย จะต้องต่อบริเวณจันทันเท่านั้น เพื่อความปลอดภัย กรณีใช้ไม้เนื้อแข็งปิดปลายจันทัน ให้เพิ่มไม้ประกบด้านข้างไม้เนื้อแข็ง ปิดปลายจันทัน แล้วติดตั้งไม้เชิงชาย โดยใช้ตะปูเกลียว ปลายแหลม เอสซีจี 38 มม. จุดละ 3 ตัว และให้แนวรอยต่ออยู่ระหว่างไม้ปิดปลายจันทัน กับไม้ประกบด้านข้าง

กรณีใช้เหล็กฉากปิดปลายจันทัน ติดตั้งไม้เชิงชาย โดยใช้ตะปูเกลียว ปลายสว่าน มีปีก เอสซีจี 45 มม. จุดละ 3 ตัว

4

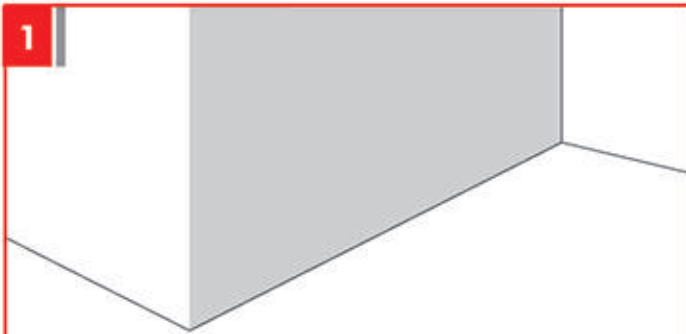
เก็บงานสี โดยการโป้วทาสกรูด้วยกาวยาแนวอะคริลิค เอสซีจี แล้วทาสี เก็บงานให้เรียบร้อยทั่วทั้งแผ่น โดยไม่ต้องทาสีรองพื้นซ้ำ

- ❗ ข้อแนะนำ**
- ไม่แนะนำให้ใช้ไม้เชิงชาย เอสซีจี มารับน้ำหนักกดทับของแผ่นกระเบื้องหลังคา
 - รอยต่อของไม้เชิงชายเอสซีจี ไม่ควรตรงกัน เพื่อความสวยงาม
 - ระยะห่างจันทันเกิน 1 เมตร แนะนำให้ติดตั้งไม้เชิงชาย เอสซีจี โดยใช้เหล็กครอบ

5 การติดตั้งไม้บัว เอสซีจี

ชื่อสินค้า	หน้ากว้าง (ซม.)	หนา (ซม.)	ยาว (ซม.)	ผิว	สี	รูปหน้าตัด	น้ำหนัก (กก.)	จำนวน แผ่น/ม.
ไม้บัว คลาสสิก	10	1.2	300	เรียบ	รองพื้น		5.0	0.33
ไม้บัว โมเดิร์น	7.5	1.2	300	เรียบ	รองพื้น		4.0	0.33
	10	1.2	300				5.4	0.33

1



ตรวจสอบความเรียบร้อยของพื้นที่และผนังที่จะติดตั้ง โดยพื้นและผนังบริเวณดังกล่าว ต้องเก็บงานปูน หรืองานทาสี ให้เสร็จก่อน

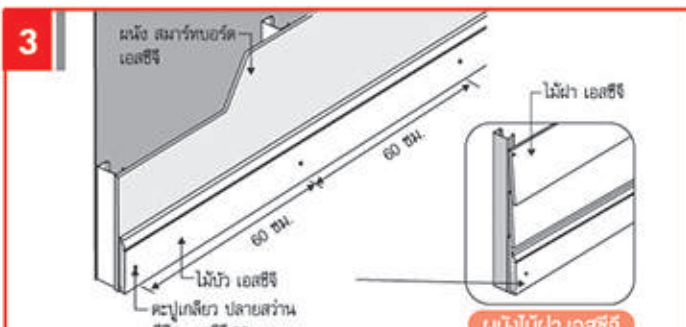
2



ติดตั้งไม้บัว เอสซีจี ด้วยการฝังทุกพลาสติก เอสซีจี 37 มม. และยึดด้วย ตะปูเกลียว ปลายแหลม เอสซีจี 38 มม. โดยใช้ร่วมกับทุกพลาสติก เอสซีจี 37 มม.

ติดตั้งไม้บัว เอสซีจี ด้วยการฝังทุกพลาสติก เอสซีจี 37 มม. และยึดด้วย ตะปูเกลียว ปลายแหลม เอสซีจี 38 มม. หรือคอกด้วยตะปูคอนกรีตยาว 2 นิ้ว ทุกระยะ 60 ซม. ตรงบริเวณกึ่งกลางแผ่นไม้บัว

3



สำหรับผนังเบาให้ยึดด้วยตะปูเกลียว ปลายสว่าน มีปีก เอสซีจี 32 มม. โดยยึดทุกระยะโครงคร่าว 60 ซม. และทาด้านหลังด้วยกาวหลังตะปูในบริเวณช่วงกลางทุกระยะ 30 ซม.

กรณีผนังเปิดไม้ เอสซีจี ให้ติดตั้งไม้ผ่านล่างสุดให้ตั้งฉากกับพื้นโดยไม่ต้องทวนปลายแผ่น

4



การต่อไม้บัว เอสซีจี ให้ทำการบาก 45 องศา และยาแนวรอยต่อด้วย กาวยาแนวอะคริลิก เอสซีจี และทาทับด้วยสีอะคริลิกอย่างน้อย 2 รอบ

หมายเหตุ • ศึกษาวีธีการตกแต่งหัวตะปูเกลียวและทาสีในหน้า 28 - 30

6 การติดตั้งไม้รี / ไม้บังตา เอสซีจี

ชื่อสินค้า	หน้ากว้าง (ซม.)	หนา (ซม.)	ยาว (ซม.)	ผิว	สี	รูปหน้าตัด	น้ำหนัก (กก.)	จำนวน แผ่น/ตร.ม.
ไม้รี	7.5	1.2	400	ลายไม้สัก	รองพื้น		5.4	3.33
	7.5	1.6	400				7.3	3.33
	10	1.2	400				7.3	2.50
	10	1.6	400				9.7	2.50
	15	1.2	400				10.9	1.67
ไม้บังตา	7.5	1.2	300	เรียบ	รองพื้น		4.1	4.44
	10	1.2	300				5.5	3.33

๐ การติดตั้งรับบนโครงสร้าง

1

การเตรียมโครงรับ **กรณีโครงไม้** ใช้ไม้ขนาด 1.5 นิ้ว x 3 นิ้ว **กรณีโครงเหล็ก** ใช้เหล็กรูปพรรณ C75 หรือเหล็กกล่องขนาด 1.5 นิ้ว x 3 นิ้ว หนา 2.3 มม. โดยให้มีระยะห่างโครงรับ 50 ซม.

2

สำหรับโครงรับเหล็ก ติดตั้งไม้รีหรือไม้บังตา เอสซีจี โดยใช้ตะปูเกลียว ปลายสว่าน มีปีก เอสซีจี 32 มม. หรือใช้ตะปูเกลียว ปลายแหลม เอสซีจี 38 มม. โดยตำแหน่งการยึดตะปูควรวางให้อยู่กึ่งกลางแผ่นหรือใช้น็อตและโบลท์ยึด

๐ การติดตั้งเข้ากับแคดหรือบานบังตา

1

ใช้เหล็กกล่องทำเสาโดยให้มีระยะห่าง 50 ซม. และใช้เหล็กฉากขนาด 2.5 x 2.5 x 10 ซม. วางเยื้อง 45 องศา ยึดที่ข้างเหล็กกล่องด้วยตะปูเกลียว ปลายสว่าน มีปีก เอสซีจี 13 มม. โดยให้เหล็กฉากยื่นออกมา 5 ซม. และให้แต่ละแผ่นห่างกัน 6 ซม.


2

ติดตั้งไม้รีหรือไม้บังตา เอสซีจี ด้วยตะปูเกลียว ปลายสว่าน มีปีก เอสซีจี 32 มม. โดยให้ปลายไม้ยื่นออกมาจากปลายเหล็กฉาก 2.5 ซม.

⚠ คำเตือน ห้ามใช้ไม้รี / ไม้บังตา เอสซีจี ทำราวระเบียงกันตก หรือส่วนที่ต้องรับน้ำหนักโดยตรง

ℹ อ่างน้ำ ควรศึกษาวิธีการติดตั้งหัวตะปูเกลียวและทาสีในหน้า 28 - 30

7 การติดตั้งไม้ระแนง เอสซีจี

ชื่อสินค้า	หน้ากว้าง (ซม.)	หนา (ซม.)	ยาว (ซม.)	ผิว	สี	รูปหน้าตัด	น้ำหนัก (กก.)	จำนวน แผ่น/ตร.ม.
ไม้ระแนงลบมุม	7.5	0.8	300	เรียบ	ซีเมนต์ / น้ำตาลโอ๊ค / โอ๊คแดง		2.7	4.44
	10	0.8	300	เรียบ	ซีเมนต์		3.6	3.33
ไม้ระแนงลบขอบ	10	0.8	300	เรียบ	ซีเมนต์		2.7	4.44
ไม้ระแนงลายไม้	7.5	0.8	300	ลายสัก	ซีเมนต์		2.7	4.44
สีประกายเงา	7.5	0.8	300	ลายสัก	ล็กทอง / ประดู่ / มะค่า		2.7	4.44
เซาะร่อง 3 นิ้ว	30	0.8	300	เรียบ	ซีเมนต์ / น้ำตาลโอ๊ค		9.1	1.1

o การติดตั้งไม้ระแนง เอสซีจี ทุกรุ่น ยกเว้นรุ่นเซาะร่อง 3 นิ้ว

1



การติดตั้งโครงคร่าว **กรณีโครงหลักขลุ่ยสังกะสี** (ซี-ลายน์) ให้ใช้ขนาดหน้ากว้าง 1 นิ้ว เบอร์ 24 โดยโครงคร่าวหลัก ห่างกันไม่เกิน 60 ซม. และโครงคร่าวช้อยห่างกัน 40 ซม.

2



การติดตั้งโครงคร่าว **กรณีโครงไม้** ให้ใช้ไม้เนื้อแข็งขนาด 1.5 x 3 นิ้ว ที่ผ่านการอบแห้งและทาน้ำยากันปลวกแล้ว โดยโครงคร่าวหลักห่างกันไม่เกิน 60 ซม. และโครงคร่าวช้อย ห่างกัน 40 ซม.

3



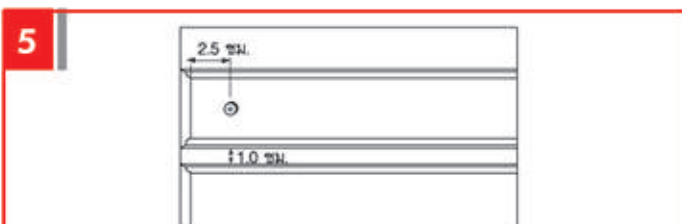
การติดตั้งโครงคร่าว **กรณีโครงหลัก** จะต้องเป็นเหล็กที่มีความหนาตั้งแต่ 1.2 - 3.2 มม. และทาสีกันสนิมแล้ว โดยโครงคร่าวหลักห่างกันไม่เกิน 60 ซม. และโครงคร่าวช้อยห่างกัน 40 ซม.

4




ก่อนติดตั้งไม้ระแนง เอสซีจี ควรใส่ตาข่ายกันแมลงและสัตว์เข้ามาอาศัย

5



ติดตั้งไม้ระแนง เอสซีจี โดยให้แต่ละแผ่นห่างกัน 1 ซม. หรือตามความต้องการ **กรณีโครงคร่าวไม้ หรือโครงคร่าวหลักขลุ่ยสังกะสี** ใช้ตะปูเกลียว ปลายแหลม เอสซีจี 23 มม. **กรณีโครงคร่าวเหล็ก** ใช้ตะปูเกลียว ปลายสว่าง มีปีก เอสซีจี 28.5 มม. โดยยึดห่างจากแผ่นอย่างน้อย 2.5 ซม. **กรณีใช้ไม้ระแนง เอสซีจี หน้ากว้าง 4 นิ้ว** ให้ยึดด้วยตะปูเกลียวจุดละ 2 ตัว

6

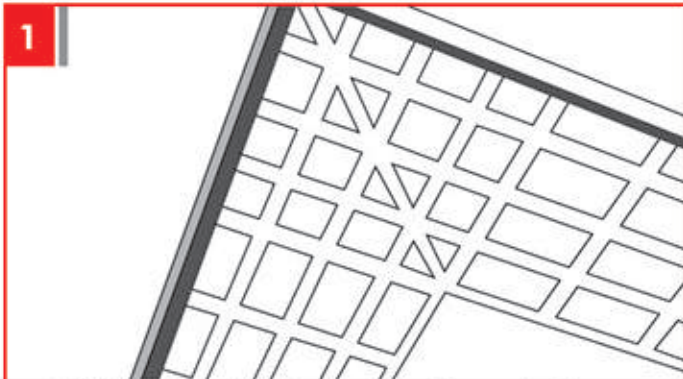


การใช้ไม้ระแนง เอสซีจี ทำได้ร่วมกับ **สมาร์ทบอร์ด เอสซีจี** ควรเว้นร่องรอยต่อ 1 ซม. เพื่อความสวยงาม

คำเตือน • ห้ามใช้ไม้ระแนง เอสซีจี ทำราวระเบียงกันตก ทำรั้ว ทำไม้บังตา หรือส่วนที่ต้องรับน้ำหนักโดยตรง

ข้อแนะนำ • ควรศึกษาวิธีการตกแต่งหัวตะปูเกลียวและทาสีในหน้า 28 - 30

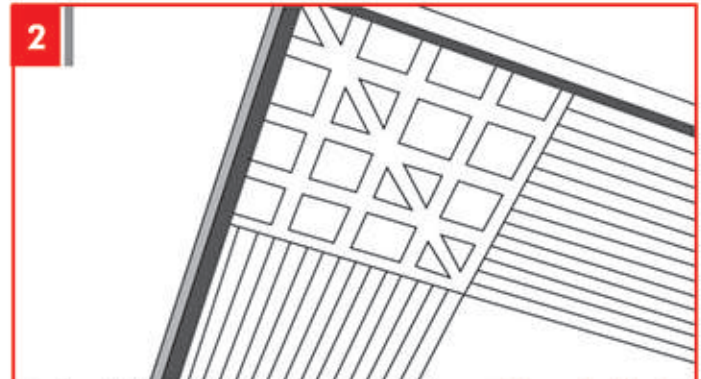
๐ การติดตั้งไม้ระแนง เอสซีจี รุ่นเซาเร่ร่อง 3 นิ้ว



1

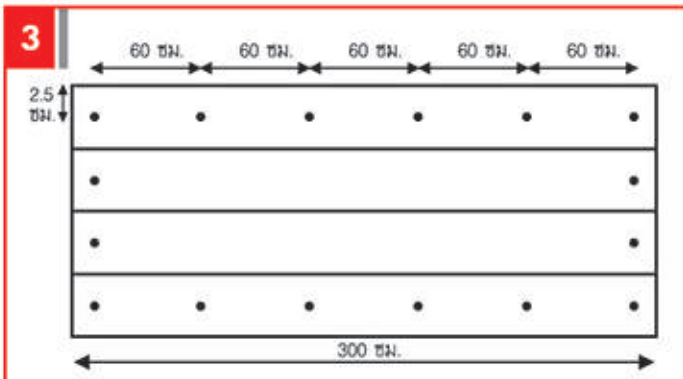
การติดตั้งโครงหลักห่างกันไม่เกิน 60 ซม. และโครงขอยห่างกัน 60 ซม.

- โครงเหล็กกล่อง ขนาด 2x3 นิ้ว และทาสีกันสนิม
- โครงเหล็กชุบสังกะสี (ซี-ลายน์) ใช้ขนาดหน้ากว้าง 1 นิ้ว เบอร์ 24
- โครงไม้ ใช้ไม้เนื้อแข็ง ขนาด 1.5 นิ้ว x 3 นิ้ว ที่ผ่านการอบแห้งและทาน้ำยากันปลวกแล้ว



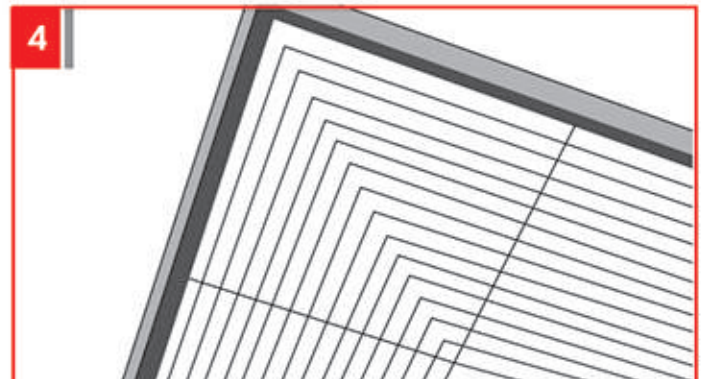
2

ติดตั้งแผ่นไม้ระแนง เอสซีจี รุ่นเซาเร่ร่อง 3 นิ้ว **กรณีโครงคร่าวไม้ หรือ โครงคร่าวเหล็กชุบสังกะสี** ใช้ตะปูเกลียว ปลายแหลม เอสซีจี 23 มม. **กรณีโครงคร่าวเหล็ก** ใช้ตะปูเกลียว ปลายสว่าน มีปีก เอสซีจี 28.5 มม. โดยยึดห่างจากขอบแผ่นอย่างน้อย 2.5 ซม.



3

ยิงสกรูทุกๆ ระยะ 60 ซม. โดยยิงห่างจากขอบแผ่น 2.5 ซม. และยิงหัวท้าย 4 จุด สำหรับส่วนที่เหลือ ยิงทุกๆ ระยะ 60 ซม. ยกเว้นแผ่นที่ 2-3 ยิงเฉพาะหัว และท้ายแผ่น

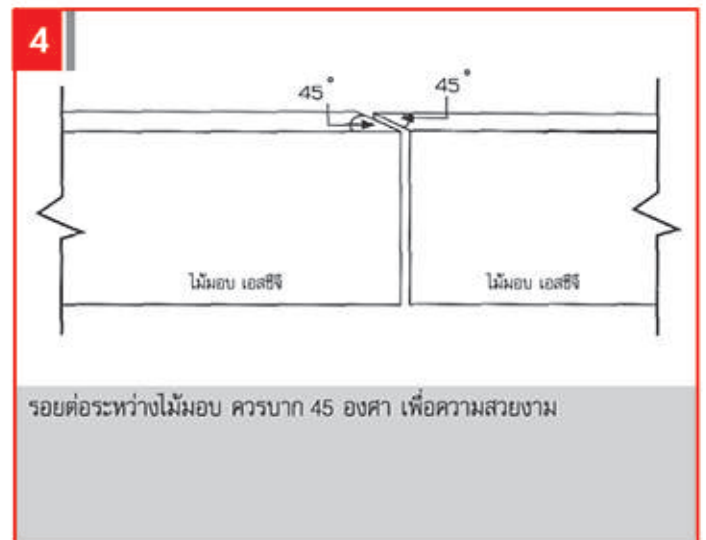
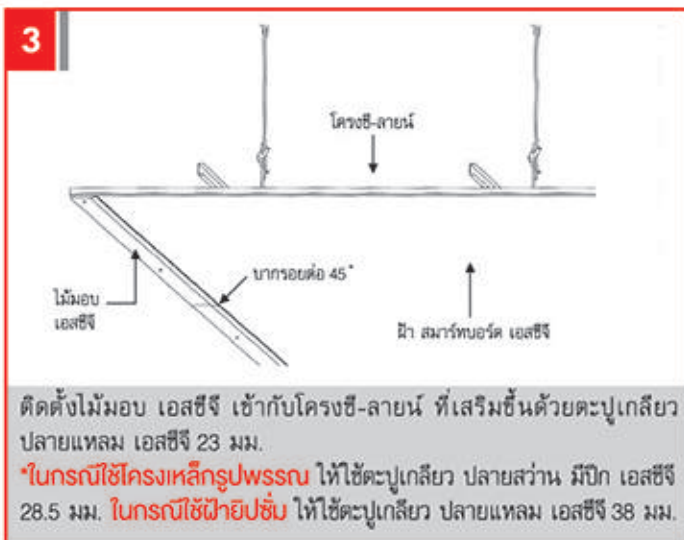
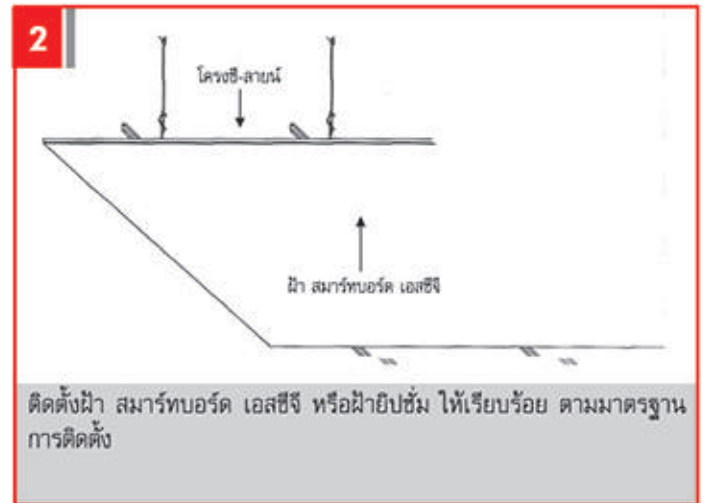
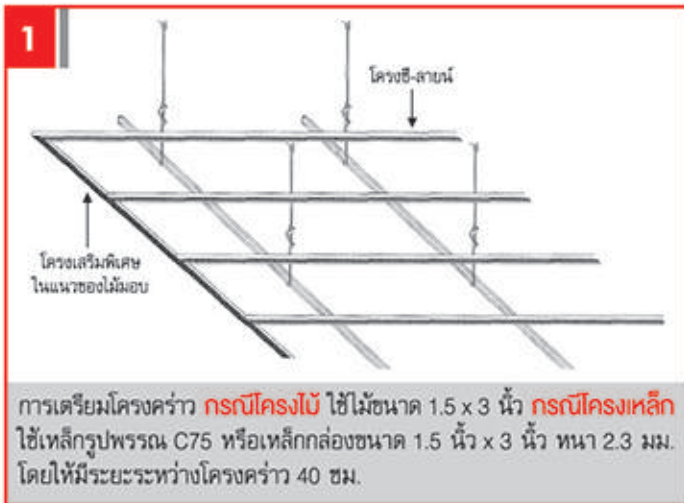


4

ติดตั้งแผ่นเข้ามุมโดยให้ตัดแผ่น ไม้ระแนง เอสซีจี รุ่นเซาเร่ร่อง 3 นิ้ว ให้มีมุมเฉียงตามโครงและยึดด้วยตะปูเกลียว กรณีสีซีเมนต์ ทาทับด้วยสีรองพื้น แล้วใช้สีย้อมไม้ไฟเบอร์ซีเมนต์ เอสซีจี หรือสีน้ำอะคริลิค ตามเฉดสีที่ต้องการ

8 การติดตั้งไม้อบ เอสซีจี

ชื่อสินค้า	หน้ากว้าง (ซม.)	หนา (ซม.)	ยาว (ซม.)	ผิว	สี	รูปหน้าตัด	น้ำหนัก (กก.)	จำนวน แผ่น/ตร.ม.
ไม้อบ	5	0.8	300	เรียบ	ซีเมนต์ / ไรต์		1.7	0.33



- ⚠️ คำเตือน**
- ห้ามใช้ไม้อบ เอสซีจี ทำราวระเบียงกันตก ทำรั้ว หรือส่วนที่ต้องรับน้ำหนักโดยตรง
- ℹ️ ข้อแนะนำ**
- ควรศึกษาวิธีการตกแต่งหัวตะปูเกลียวและทาสีในหน้า 28 - 30
 - ไม่ควรยึดไม้อบ เอสซีจี เข้ากับแผ่นสมาร์ทบอร์ด เอสซีจี โดยไม่มีโครงรองรับ

9 การติดตั้งไม้พื้น เอสซีจี

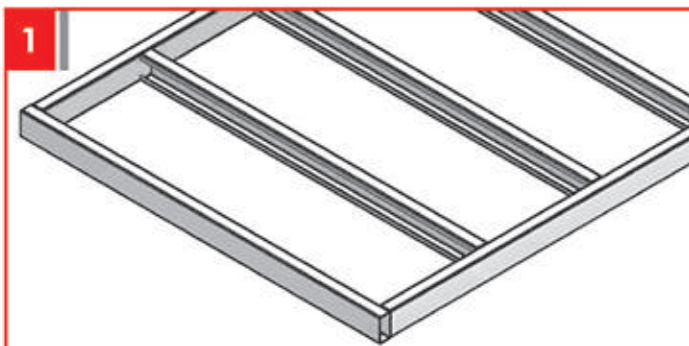
ชื่อสินค้า	หน้ากว้าง (ซม.)	หนา (ซม.)	ยาว (ซม.)	ผิว	สี	รูปหน้าตัด	น้ำหนัก (กก.)	จำนวน แผ่น/ตร.ม.
ไม้พื้น รุ่นเบสิก	10	2.5	300	ลายเลียนไม้	รองพื้นครีမ်		9.7	3.33
	15	2.5	300				14.6	2.22
	20	2.5	300				19.5	1.67
ไม้พื้น รุ่นสมาร์ท	15	3.75	300	ลายเลียนไม้	รองพื้นครีမ်		20.5	2.22
	20	3.75	300				27.5	1.67
ไม้พื้น รุ่นที-คลิ๊ป	16	2.5	300	ลายเลียนไม้	น้ำตาลไม้ไค้ค/เนเชอรัลบีช/มะฮอกกานี		17.4	2.08
	20	2.5	300				22.6	1.67
ไม้พื้น รุ่นเซาะร่อง 4 นิ้ว	30	2.5	300	ลายเลียนไม้	รองพื้นครีမ်		29.4	1.1

๐ การติดตั้งไม้พื้น เอสซีจี รุ่นเบสิก และรุ่นสมาร์ท

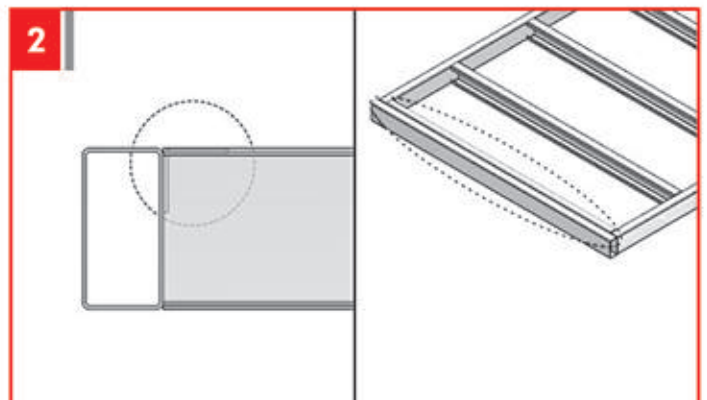
1. กรณีติดตั้งกับโครงเหล็กรูปพรรณ

ตารางรูปแบบและระยะเจาะยึดตะปูเกลียว

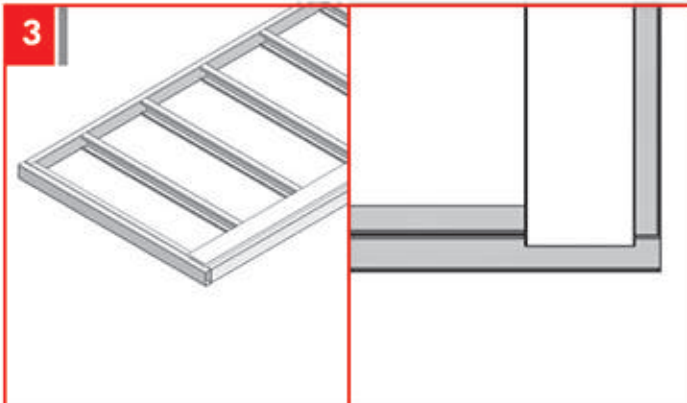
ชื่อรุ่น	ระยะตั้งกึ่งหน้า (ซม.)	เจาะยึดแนวเดียว บริเวณ กึ่งกลางแผ่น	เจาะยึดสองแนว ซ้าย-ขวา ด้านข้างแผ่น	ระยะเจาะยึดห่างจาก ปลายแผ่น (หัว-ท้าย) ไม่น้อยกว่า (ซม.)	ระยะเจาะยึดห่างจาก ขอบด้านข้างแผ่น ไม่น้อยกว่า (ซม.)
ไม้พื้น เอสซีจี รุ่นเบสิก หน้ากว้าง 10 ซม.	25	●		2	-
ไม้พื้น เอสซีจี รุ่นเบสิก หน้ากว้าง 15 ซม.	30	●	●	2	2
ไม้พื้น เอสซีจี รุ่นเบสิก หน้ากว้าง 20 ซม.	30		●	2.5	2
ไม้พื้น เอสซีจี รุ่นสมาร์ท หน้ากว้าง 15 ซม.	50	●	●	2	2
ไม้พื้น เอสซีจี รุ่นสมาร์ท หน้ากว้าง 20 ซม.	50		●	2	2



ติดตั้งโครงเหล็กรูปพรรณ โดยแนะนำให้ใช้เหล็กรูปพรรณดังนี้
 คาน : เหล็กกล่อง ขนาด 100 x 50 มม. ความหนา 2.3-3.2 มม.
 ตง : เหล็กตัวซี (C) ขนาด 100 x 50 x 20 มม. ความหนา 2.3-3.2 มม.
 ทั้งนี้ให้เผื่อระยะสำหรับชิ้นงานเก็บขอบในกรณีที่ต้องการเก็บขอบไม้พื้นด้วย

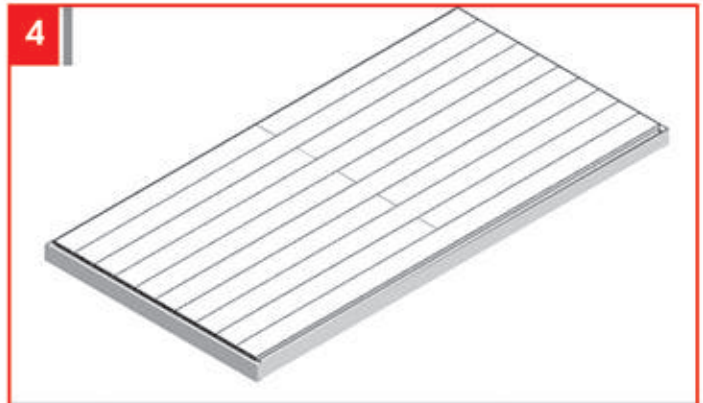


ติดตั้งตงเหล็กเสริมโดยใช้เหล็กฉากขนาด 25 x 25 มม. หนา 3 มม. สำหรับ รับบริเวณหัว-ท้ายของไม้พื้น ดังภาพ (เนื่องจากคานหัว-ท้าย จะต้องใช้พื้นที่ สำหรับติดตั้งชิ้นงานเก็บขอบ ทำให้สูญเสียระยะสำหรับรับไม้พื้นไป)



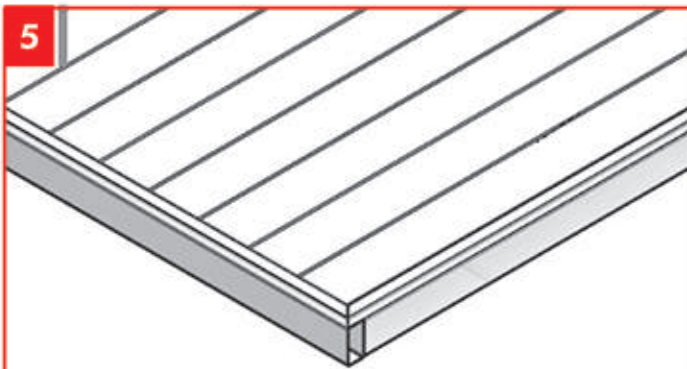
3

เริ่มติดตั้งไม้พื้นจากด้านใดด้านหนึ่ง **สำหรับรุ่นเบสิก** เจาะยึดด้วยตะปูเกลียว ปลายสว่าน มีปีก 45 มม. หัวฝังจม **สำหรับรุ่นสมาร์ท** ตะปูเกลียว ปลายสว่าน 50 มม. หัวฝังจม เข้ากับโครงเหล็กรูปพรรณทุกช่วงคานและตง เว้นระยะห่างเข้ามาจากขอบโครงเหล็กทุกด้านเท่ากับขนาดของชิ้นงานเก็บขอบ (ชิ้นงานเก็บขอบสำเร็จกว้าง 3.5 ซม.)
*รูปแบบและระยะเจาะยึดตะปูเกลียวให้ดูจากตารางแนะนำหน้า 19



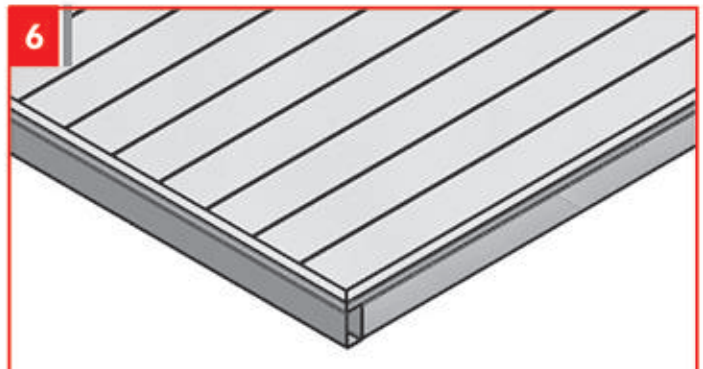
4

ติดตั้งไม้พื้นแผ่นต่อไป ด้วยวิธีการเดียวกันจนเต็มพื้นที่ ดังภาพ



5

นำชิ้นงานเก็บขอบมาติดตั้งเข้ากับคานเหล็กรูปพรรณที่เว้นพื้นที่ไว้ **สำหรับรุ่นเบสิก** เจาะยึดด้วยตะปูเกลียว ปลายสว่าน มีปีก 45 มม. หัวฝังจม **สำหรับรุ่นสมาร์ท** เจาะยึดด้วยตะปูเกลียว ปลายสว่าน 50 มม. เข้ากับโครงเหล็กรูปพรรณ โดยเว้นระยะห่างจากปลายแผ่นอย่างน้อย 2 ซม. เจาะยึดทุกระยะ 50 ซม. และทำการตัดมุมบริเวณที่ชิ้นงานเก็บขอบมาชนกันให้พอดี (หากต้องการชิ้นงานเก็บขอบที่กว้างกว่าชิ้นงานสำเร็จที่จำหน่ายสามารถนำไม้พื้นแผ่นเต็มมาตัดได้ตามต้องการ)

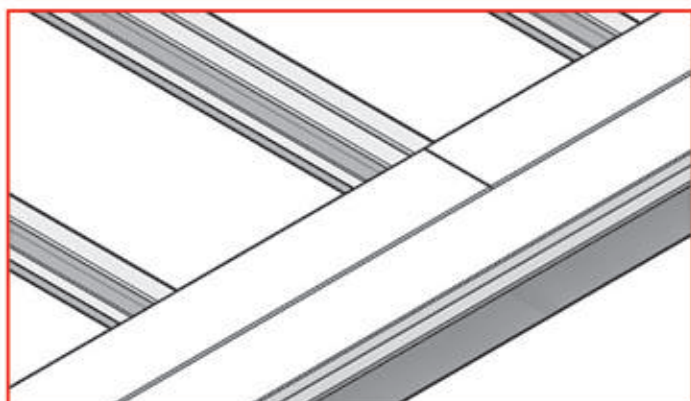


6

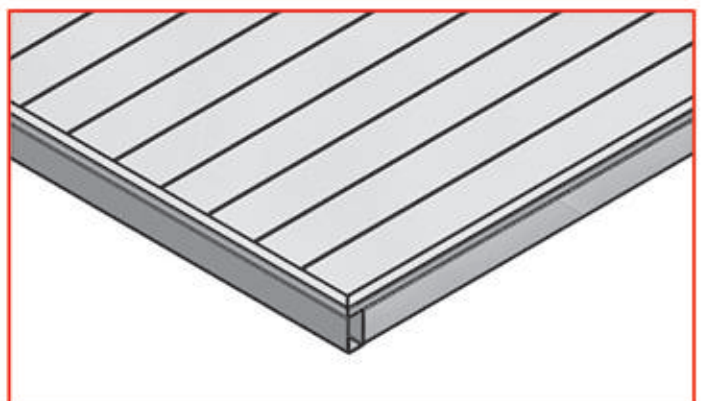
ไปเก็บหัวตะปูเกลียวด้วยกาวยาแนวอะคริลิค เอสซีจี ชัดแต่งและทิ้งไว้ให้แห้ง จากนั้นทาสีขี้มอดไม้พื้นไฟเบอร์ซีเมนต์ เอสซีจี ให้เรียบร้อย สวยงามตามต้องการ

o การติดตั้งไม้พื้น เอสซีจี บริเวณรอยต่อและการเก็บงาน

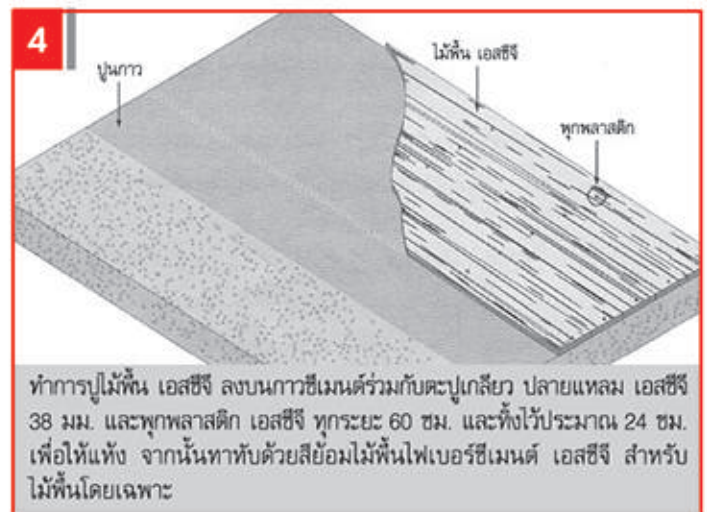
- บริเวณรอยต่อของไม้พื้น แนะนำให้ติดตั้งคานเหล็กรูปพรรณเพิ่มอีกชิ้นหนึ่งเป็นดงคู่ เพื่อให้มีพื้นที่สำหรับเจาะยึดไม้พื้นด้วยตะปูเกลียว ดังภาพ



- หากต้องการเก็บงานโครงเหล็กรูปพรรณโดยรอบ สามารถนำผลิตภัณฑ์ไม้สังเคราะห์หรือสมาร์ทบอร์ด เอสซีจี มาติดตั้งปิดรอบโครงเหล็ก เก็บงานและทาสีให้เรียบร้อยสวยงามได้ตามต้องการ

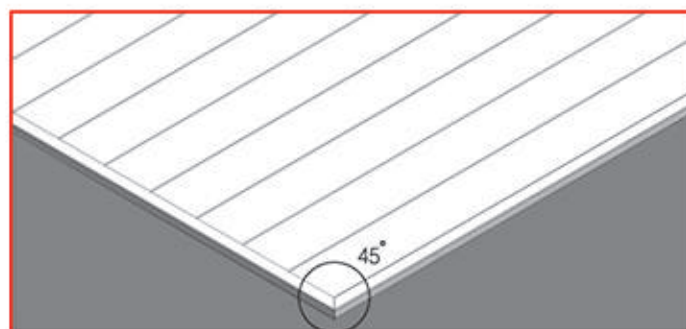


2. กรอบติดตั้งบนพื้นคอนกรีต



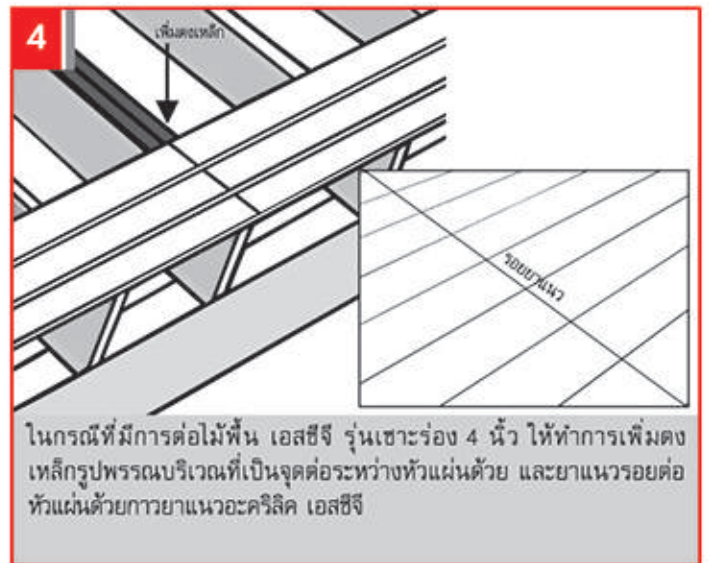
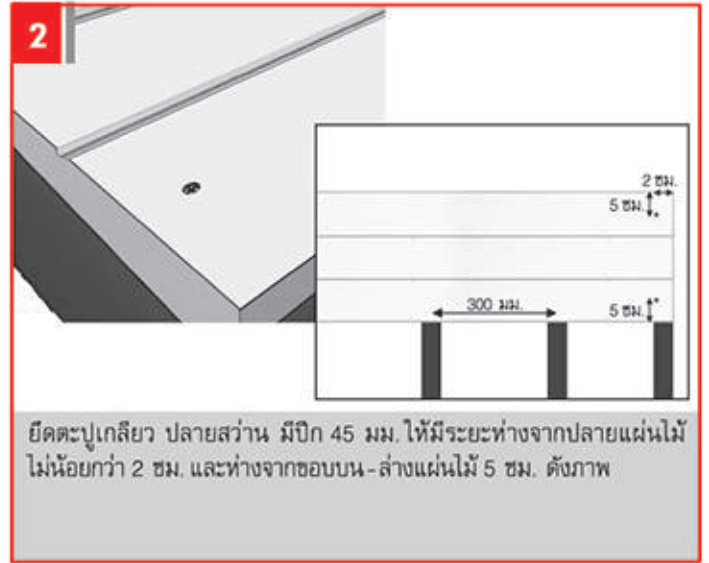
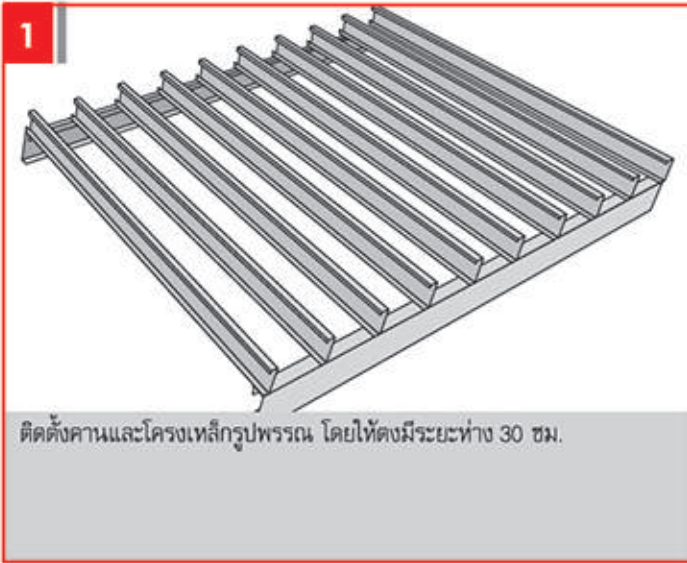
o การเก็บงานไม้พื้น เอสซีจี

- การเก็บขอบไม้พื้น ให้ใช้ชิ้นงานเก็บขอบสำเร็จ หรือใช้วิธีตัดชิ้นงานจากไม้พื้นแผ่นเต็ม ติดตั้งโดยใช้กาวซีเมนต์เช่นเดียวกับไม้พื้น บริเวณมุมให้ทำการตัดเข้ามุม 45 องศา ดังภาพ



- ควรศึกษาวิธีการตกแต่งหัวตะปูเกลียวและทาสีในหน้า 28 - 30

๑ การติดตั้งไม้พื้น เอสซีจี รุ่นเซา-ร่อง 4 นิ้ว



๐ การติดตั้งไม้พื้น เอสซีจี รุ่นที-คลิป์



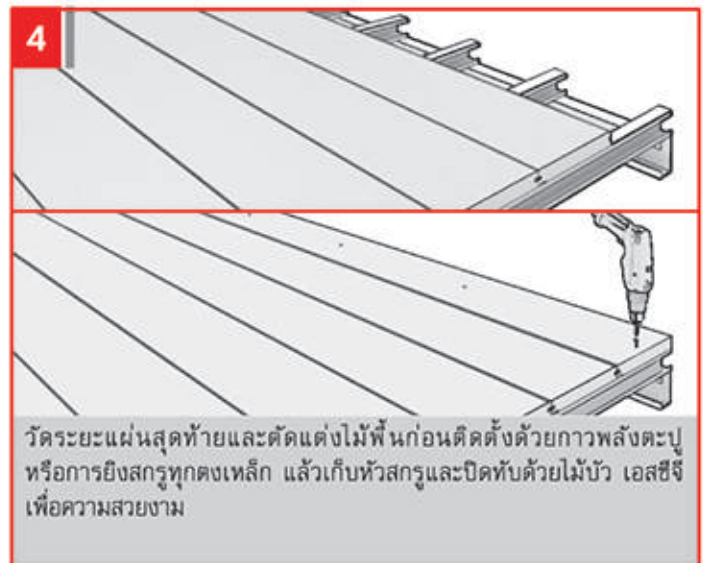
ติดตั้งคานเหล็กระยะห่างระหว่างคาน 250 ซม. คานเหล็กขนาด C-150 x 75 x 20 x 3.2 มม. และติดตั้งคองเหล็กระยะห่างคอง 30 ซม. สำหรับคองเหล็กขนาด C-100 x 50 x 20 x 3.2 มม.



ติดตั้งตัวล็อก ที-คลิป์ ด้วยตะปูเกลียว ปลายสว่าน หัวเวเฟอร์ เอสซีจี 13 มม. เข้ากับคองเหล็กทุกชิ้น



ติดตั้งไม้พื้น เอสซีจี รุ่นที-คลิป์ เข้ากับตัวล็อก ที-คลิป์ หลังจากนั้นล็อกตัวล็อก ที-คลิป์ เข้ากับไม้พื้นแผ่นที่ติดตั้งแล้ว และยึดตัวล็อก ที-คลิป์ เข้ากับคองเหล็กแถวต่อไป แล้วติดตั้งไม้พื้นแผ่นถัดไปจนถึงแผ่นสุดท้าย

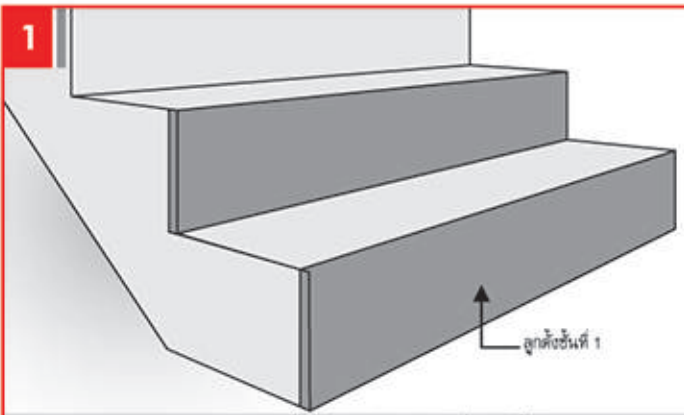


วัดระยะแผ่นสุดท้ายและตัดแต่งไม้พื้นก่อนติดตั้งด้วยกาวพลังตะปู หรือการยิงสกรูทุกคองเหล็ก แล้วเก็บหัวสกรูและปิดทับด้วยไม้บัว เอสซีจี เพื่อความสวยงาม

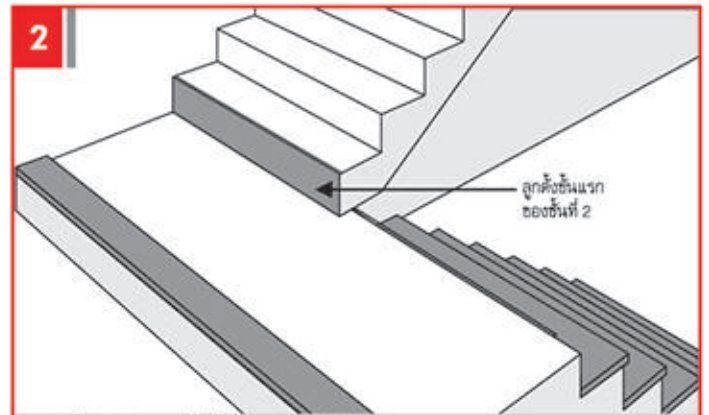
10 การติดตั้งไม้คกแต่งบันได และไม้ราวบันได เอสซีจี

ชื่อสินค้า	หน้ากว้าง (ซม.)	หนา (ซม.)	ยาว (ซม.)	ผิว	สี	รูปหน้าตัด	น้ำหนัก (กก.)	จำนวน แผ่น/ตร.ม.
ไม้คกแต่งบันได ลูกนอน	25	2.5	120	เรียบ	ซีเมนต์/ไม้แดง/โอ๊ค		11.3	3.33
	27.5	2.5	120				13.0	3.03
			150				15.54	2.42
ไม้คกแต่งบันได ลูกตั้ง	18	1.6	120	เรียบ	ซีเมนต์/ไม้แดง/โอ๊ค		5.30	4.63
			150				6.63	3.7
ไม้ชานพักบันได	15	2.5	300	ลายเสี้ยนไม้	รองพื้นครีมี/ไม้แดง/โอ๊ค		17.0	2.22
ไม้ราวบันได	10	2.5	300	ลายเสี้ยนไม้	ซีเมนต์/ไม้แดง/โอ๊ค		11.3	0.33 (แผ่น/ม.)

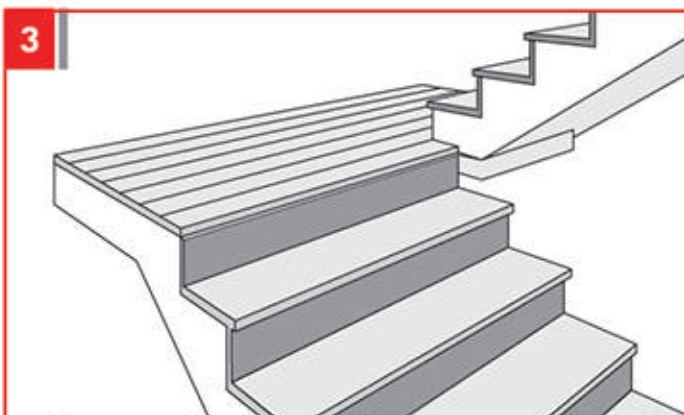
• กรณีติดตั้งบนพื้นคอนกรีต / อิฐ Q-Con



- ปรับระดับและทำความสะอาดพื้นคอนกรีตบริเวณที่จะติดตั้ง
- ใช้เกรียงหรือปาดกาวซีเมนต์ที่ผสมแล้วลงบนบันไดคอนกรีต แล้วติดตั้งไม้บันไดลูกตั้งให้แนบสนิท โดยเริ่มจากชั้นล่างสุดจนถึงชานพัก
- ติดตั้งไม้บันไดลูกนอนชั้นที่ 1 ด้วยวิธีการเดียวกันกับการติดตั้งลูกตั้ง จนถึงชานพัก

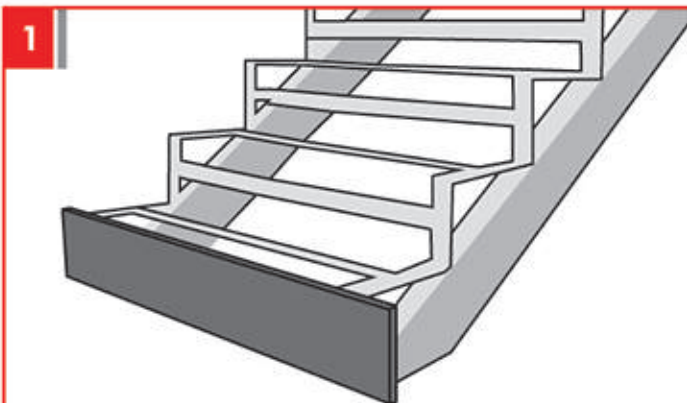


- ติดตั้งไม้บันไดลูกตั้งชั้นแรกของชั้นที่ 2
- ติดตั้งชานพักด้วยไม้ชานพักให้เต็ม โดยตัดแต่งแผ่นที่ติดกับลูกตั้งชั้นแรก ของชั้นที่ 2 ให้วางแล้วสนิท เรียบร้อย

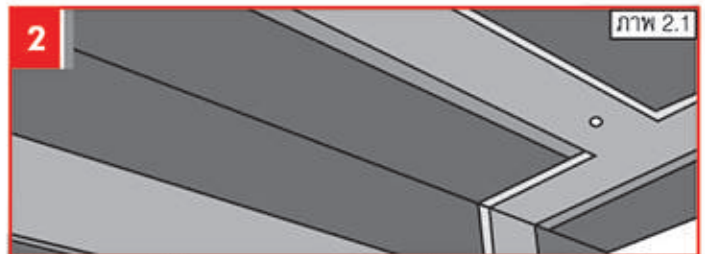


ติดตั้งไม้บันไดลูกตั้งและลูกนอนชั้นที่ 2 ต่อไปจนครบ และเก็บงานให้ เรียบร้อย สวยงาม

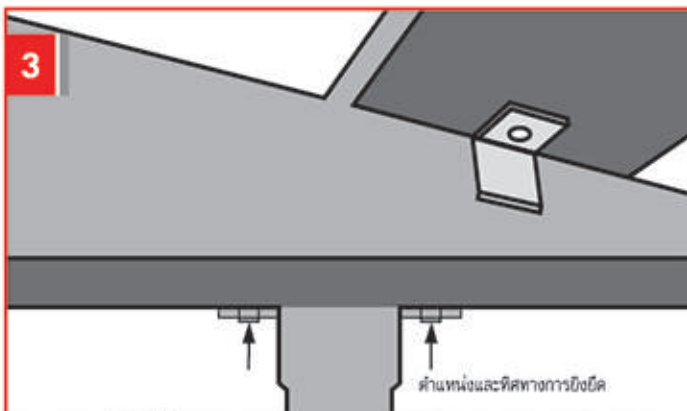
๐ กรณีติดตั้งบนโครงเหล็ก



1
 ยิงกาวตะปูเป็นเส้นยาวตามแนวเหล็กที่รับลูกตั้งแล้ววางแผ่นไม้บันไดลูกตั้งลงไป ให้ได้ระยะกึ่งกลางของแม่บันได



2
 ยิงตะปูเกลียว ปลายแหลม เอสซีจี 10 มม. ยึดแผ่นบันไดเข้ากับแม่บันไดตามตำแหน่งยิงตะปูเกลียวที่แสดงในภาพ 2.1 แล้วติดตั้งลูกตั้งในขั้นถัดไปด้วยวิธีการเดียวกัน จากนั้นติดตั้งลูกนอนด้วยวิธีเดียวกันกับลูกตั้ง โดยยึดแผ่นบันไดเข้ากับแม่บันไดตามตำแหน่งยิงโดยใช้ตะปูเกลียว ปลายแหลม เอสซีจี 23 มม. ที่แสดงในภาพ 2.2



3
 ทำการติดตั้งไม้พื้นชันเข้ากับโครงชันพักเหล็ก โดยยิงกาวตะปูเป็นเส้นตามแนวเหล็กที่รับพื้นชันพัก และยิงตะปูเกลียว ปลายแหลม เอสซีจี 23 มม. ยึดแผ่นพื้นชันเข้ากับชั้นเหล็กจากที่เชื่อมติดไว้กับตงเหล็ก ตามรูปที่แสดงตำแหน่งและทิศทางการยิงยึด

๐ การติดตั้งไม้ราวบันได เอสซีจี

1

ลักษณะรูเจาะนำด้านบนราวจับ

ลักษณะรูเจาะนำด้านล่างราวจับ

ใช้ราวบันไดเหล็กแบน กว้าง 5 ซม.หนา 5 มม. โดยเจาะรูนำบริเวณกึ่งกลางเหล็ก ขนาดเส้นผ่านศูนย์กลาง 4 มม. ด้วยสว่าน คว้านหัวบริเวณที่เจาะให้มีเส้นผ่านศูนย์กลาง 8 มม. ระยะห่างระหว่างรูเจาะนำกำหนดให้มีทุกระยะลูกนอน บริเวณหัว และจุดเปลี่ยนทิศของราวบันได เมื่อเจาะนำเหล็กราวบันไดเรียบร้อยแล้ว จึงทำการติดตั้งเหล็กราวบันไดเข้ากับลูกกรง

2

การยิงกาวแบบสลับฟันปลาตลอดแนวเหล็กราวบันได

การ Cosmo Hybrid / กาวตะปู

ยิงกาวคอสโมไฮบริด (Cosmo Hybrid) 490 หรือกาวตะปู ลงบริเวณด้านบนเหล็กราวบันไดและด้านล่างไม้ราวบันได โดยยิงสลับฟันปลาตลอดแนว

3

นำไม้ราวบันไดประกบเข้ากับเหล็กราวบันได ออกแรงกดให้แน่นสนิท ใช้ตะปูเกลียวปลายแหลม เอสซีจี 23 มม. ยิงยึดจากด้านล่างราวเหล็กราวบันไดตามตำแหน่งที่เจาะนำ และเก็บงานให้เรียบร้อยสวยงาม

11 การทาสีย้อมไม้พื้นไฟเบอร์ซีเมนต์ เอสซีจี

1

การเตรียมพื้นผิว
ควรเช็ดทำความสะอาดพื้นผิวให้ปราศจากฝุ่น คราบไขมัน และสิ่งสกปรกต่างๆ แล้วทิ้งไว้ให้แห้งก่อนทาสี หากต้องการเปลี่ยนสีไม้พื้นไฟเบอร์ซีเมนต์ที่มีสีเดิมอยู่ ให้ขัดสีเดิมออกให้หมดก่อนทาสี

2

การเตรียมสี
กวนน้ำสีให้เข้าเป็นเนื้อเดียวกันก่อนใช้งาน โดยไม่ต้องผสมน้ำ หรือหากพบว่าสีมีความเข้มข้นสูงเกินไป สามารถเติมน้ำได้ประมาณ 5-10 %

3

การทาสีย้อมไม้พื้นไฟเบอร์ซีเมนต์ เอสซีจี สีรองพื้น
ทาสีย้อมไม้พื้นไฟเบอร์ซีเมนต์ เอสซีจี สีที่ ต้องการ 2-3 ชั้น จนได้ความเข้มของสีตามที่ต้องการ โดยทาบาง ๆ ให้แห้งสนิททีละชั้น และทาไปในทิศทางเดียวกันกับความยาวของไม้สังเคราะห์ ควรใช้แปรงขนอ่อนทาสี หากต้องการให้สีเรียบเนียน หรือใช้แปรงขนแข็งหากต้องการเน้นลายเส้นไม้

การทาสีสำหรับไม้พื้นไฟเบอร์ซีเมนต์ทั่วไป
ทาสีย้อมไม้พื้นไฟเบอร์ซีเมนต์ เอสซีจี สีรองพื้น 1 เที่ยว ทิ้งไว้ 4-6 ชั่วโมง ให้แห้งสนิท กรณีพื้นผิวไม่สม่ำเสมอให้ทาสีอีกครั้ง ทิ้งไว้ให้แห้งสนิทก่อนทาสีทับหน้า ด้วยสีย้อมไม้พื้นไฟเบอร์ซีเมนต์ 2-3 ชั้น จนได้ความเข้มสีตามที่ต้องการ

- หมายเหตุ**
- 1 กระบองทาสีได้ 50-60 ตร.ม. จำนวน 1 เที่ยว
 - ระยะเวลาแห้งสีผิวได้ 20-30 นาที, แห้งทาบได้ 1-2 ชั่วโมง, แห้งใช้งานได้ 4-6 ชั่วโมง

12 การทาสีไม้ตกแต่งบันไดไฟเบอร์ซีเมนต์ เอสซีจี

1

ทำความสะอาดแผ่นไม้บันได และไม้ราวบันไดก่อนทาสีรองพื้นไม้บันไดไฟเบอร์ซีเมนต์ เอสซีจี 1-2 รอบ (เฉพาะรุ่นสีซีเมนต์) โดยแต่ละรอบควรห่างกัน 1 ชั่วโมง หลังจากทาเสร็จแล้วควรพักให้แห้ง 1-2 ชั่วโมง

2

ทาสีย้อมไม้บันไดไฟเบอร์ซีเมนต์ เอสซีจี 2 รอบ โดยแต่ละรอบทิ้งไว้ 1 ชั่วโมง หลังจากทาเสร็จแล้ว ควรพักให้แห้ง 2 ชั่วโมง โดยการลากแปรง ควรลากไปในทางเดียวกันจนหมดแผ่น แล้วขึ้นแผ่นใหม่ไม่ควรทากลับไปกลับมา เพื่อให้ได้ลายที่สวยงาม

3

ทาสีเคลือบสีไม้บันไดไฟเบอร์ซีเมนต์ เอสซีจี 2 รอบ ให้ทั่ว เพื่อเป็นการเพิ่มความแข็งแรงของผิวหน้า โดยแต่ละรอบควรห่างกัน 1 ชั่วโมง

4

ติดตั้งไม้บันได และไม้ราวบันได เอสซีจี ตามขั้นตอนที่กำหนด

13 การทาสีย้อมไม้ไฟเบอร์ซีเมนต์ เอสซีจี สำหรับไม้สังเคราะห์ทั่วไป

- กรณีต้องการย้อมสีไม้สังเคราะห์อื่นๆ ให้มีความมันเงาเหมือนเคลือบด้วยยูริเทก (ยกเว้นไม้พื้น, ไม้ตกแต่งบันไดและไม้ราวบันได เอสซีจี) ให้ใช้สีย้อมไม้ไฟเบอร์ซีเมนต์ เอสซีจี

1 **การเตรียมพื้นผิว**
ควรเช็ดทำความสะอาดพื้นผิวให้ปราศจากฝุ่น คราบโซ และสิ่งสกปรกต่างๆ แล้วทิ้งไว้ให้แห้งก่อนทาสี หากต้องการเปลี่ยนสีไม้ไฟเบอร์ซีเมนต์ที่มีสีเดิมอยู่ ให้ขัดสีเดิมออกให้หมดก่อนทาสี



2 **การเตรียมสี**
กวนน้ำสีให้เข้าเป็นเนื้อเดียวกันก่อนใช้งาน โดยไม่ต้องผสมน้ำ หรือหากพบว่าสีมีความเข้มข้นสูงเกินไป สามารถเติมน้ำได้ประมาณ 5-10 %



3 **การทาสีรองพื้น**
ทาสีย้อมไม้ไฟเบอร์ซีเมนต์ เอสซีจี สีรองพื้น 1 เที่ยว ทิ้งไว้ 4-6 ชั่วโมง ให้แห้งสนิท กรณีพื้นผิวไม้มีสีเดิมอยู่ ให้ทาสีอีกครั้งทิ้งไว้ให้แห้งสนิท ก่อนทาสีทับหน้า



4 **การทาสีทับหน้า**
ทาสีย้อมไม้ไฟเบอร์ซีเมนต์ เอสซีจี สีที่ต้องการ 1-3 ชั้น จนได้ความเข้มสีตามที่ต้องการ โดยทาบางๆ ให้แห้งสนิททีละชั้น และทาไปในทิศทางเดียวกันกับความยาวของไม้สังเคราะห์ ควรใช้แปรงขนอ่อนทาสี หากต้องการให้สีเรียบเนียน หรือใช้แปรงขนแข็งหากต้องการเน้นสายเส้นไม้



14 การทาสีไม้สังเคราะห์ เอสซีจี

ไม้สังเคราะห์ เอสซีจี มีการเคลือบสีน้ำอะคริลิก ด้วยระบบพันธอินทรีย์ทันสมัย สามารถนำไปใช้งานโดยไม่ต้องทาสีทับอีก แต่มีบางกรณีที่ต้องการทาสีเพื่อเปลี่ยนเฉดสีใหม่ หรือซ่อมแซมไม้เก่า หรือใช้ไม้สังเคราะห์ เอสซีจี รุ่นที่สามารถเปลี่ยนสีได้ตามชอบ เช่น รุ่นสีซีเมนต์ หรือสีรองพื้นซึ่งการทาสีดังกล่าวควรทำตามคำแนะนำ ดังนี้

การทาสีไม้สังเคราะห์ เอสซีจี รุ่น สีซีเมนต์

- 1 ทำความสะอาดพื้นผิวด้วยน้ำสะอาด ปล่อยให้แห้งสนิท
- 2 ทาสีรองพื้นปูนเก่าก่อน อย่างน้อย 1 ครั้ง
- 3 ทาด้วยสีย้อมไม้ไฟเบอร์ซีเมนต์ เอสซีจี, สีย้อมไม้ไฟเบอร์ซีเมนต์ เอสซีจี สำหรับไม้ระแนง สีน้ำตาลเอิร์ธ หรือสีน้ำอะคริลิก 100% ในกรณีที่ต้องการให้ผิวดูมันเงา สามารถเลือกใช้สีน้ำอะคริลิกชนิดกึ่งเงา (Semi-Gloss) โดยทาอย่างน้อย 2 ครั้ง จนได้ตามความเข้มที่ต้องการ

การทาสีไม้สังเคราะห์ เอสซีจี รุ่น สีรองพื้น

- 1 ตรวจสอบพื้นผิวให้อยู่ในสภาพที่แห้ง ไม่มีฝุ่น หรือคราบสกปรก
- 2 ทาด้วยสีย้อมไม้ไฟเบอร์ซีเมนต์ เอสซีจี หรือสีน้ำอะคริลิก 100% โดยไม่ต้องทาสีรองพื้นซ้ำ ในกรณีที่ต้องการให้ผิวดูมันเงา สามารถเลือกใช้สีน้ำอะคริลิกชนิดกึ่งเงา (Semi-Gloss) โดยทาอย่างน้อย 2 ครั้ง จนได้ตามความเข้มที่ต้องการ

การทาสีไม้สังเคราะห์ เอสซีจี กลุ่มสีคลาสสิก (งาช้าง และไอศกรีม) และไม้ระแนง เอสซีจี สีน้ำตาลเอิร์ธ

กรณีที่ต้องการทาสีใหม่

- 1 ทำความสะอาดพื้นผิวให้สะอาด
- 2 ทาสีด้วยสีย้อมไม้ไฟเบอร์ซีเมนต์ เอสซีจี โดยทาอย่างน้อย 2 ครั้ง จนได้ตามความเข้มที่ต้องการ

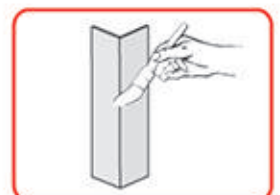
การทาสีไม้สังเคราะห์ เอสซีจี กลุ่มสีไม้ธรรมชาติ (สักทอง และมะค่า)

ไม้สังเคราะห์ เอสซีจี กลุ่มสีนี้มีการเคลือบสีน้ำอะคริลิกคุณภาพสูงด้วยการพ่นสีที่แตกต่างจากกลุ่มอื่น จึงไม่แนะนำให้ทาสีใหม่ทับทั้งแผ่น

เพราะจะสูญเสียความงามของลวดลายเนื้อไม้ไป แต่ถ้าจำเป็นต้องซ่อมแซม ให้ทำเฉพาะจุดที่เสียหาย โดยการทาสีแล้วปล่อยให้แห้งทีละชั้น ทาซ้ำ 2-3 ครั้ง จนได้ตามความเข้มที่ต้องการ

การทาสีแผ่นปิดมุมซีเมนต์ เอสซีจี

- 1 ทำความสะอาดพื้นผิวด้วยน้ำสะอาด ปล่อยให้แห้งสนิท
- 2 ทาสีรองพื้นปูนเก่าก่อน อย่างน้อย 1 ครั้ง
- 3 ทาด้วยสีซ่อมแซมไม้ไฟเบอร์ซีเมนต์ เอสซีจี หรือสีน้ำอะคริลิก 100% โดยทาอย่างน้อย 2 ครั้ง จนได้ตามความเข้มที่ต้องการ



15 การซ่อมแซมสีสำหรับไม้สังเคราะห์ เอสซีจี

1

ขัดผิวสีเดิมที่เสียหายออกให้หมดด้วยแปรงลวดทองเหลือง, แปรงขนเหล็ก

2

ล้างทำความสะอาดด้วยน้ำสะอาด ทิ้งไว้ให้แห้ง

3

ทาสีรองพื้นปูนเก่า 1 รอบ ทิ้งไว้ให้แห้ง

4

ใช้สีย้อมไม้ไฟเบอร์ซีเมนต์ เอสซีจี หรือสีน้ำอะครีลิก 100% โดยทาทิ้งอย่างน้อย 2 ครั้ง จนได้ตามความเข้มที่ต้องการ

16 สีสำหรับตกแต่งและซ่อมแซมไม้สังเคราะห์ไฟเบอร์ซีเมนต์ เอสซีจี

1 สีซ่อมแซมไม้สังเคราะห์ไฟเบอร์ซีเมนต์ เอสซีจี สำหรับไม้สังเคราะห์ เอสซีจี

- ใช้ทาทับหัวตะปู แต่งรอยต่อระหว่างแผ่น ภายหลังปิดรอยต่อด้วยกาวยาแนวอะครีลิก เอสซีจี หรือทาทับแผ่นปิดมุมซีเมนต์ เอสซีจี
- เป็นสีน้ำอะครีลิก 100% ให้ความสวย มั่นคง แบบเนื้อไม้สังเคราะห์เดิม
- ขนาด 1 กก./กระป๋อง มีครบทุกสีไม้ฝา
- สำหรับไม้ระแนง เอสซีจี สีน้ำตาลฮ็อค

2 สีย้อมไม้ไฟเบอร์ซีเมนต์ เอสซีจี สำหรับไม้ไฟเบอร์ซีเมนต์ทั่วไป

- ใช้ทาไม้สังเคราะห์ไฟเบอร์ซีเมนต์ทั่วไป เช่น ไม้ฝา ไม้ระแนง ไม้รั้ว ให้มีความมันเงา เหมือนทาด้วยยูรีเทนย้อมไม้ธรรมชาติ ทนแดด ทนฝน ใช้งานได้ทั้งภายในและภายนอก
- เป็นสีน้ำอะครีลิก 100% ชนิดโปร่งแสง มีสีรองพื้นและสีทับหน้า สูตรเขา 3 สี
- บรรจุ 3.785 ลิตร
- หนัก 3.5 กก./กระป๋อง

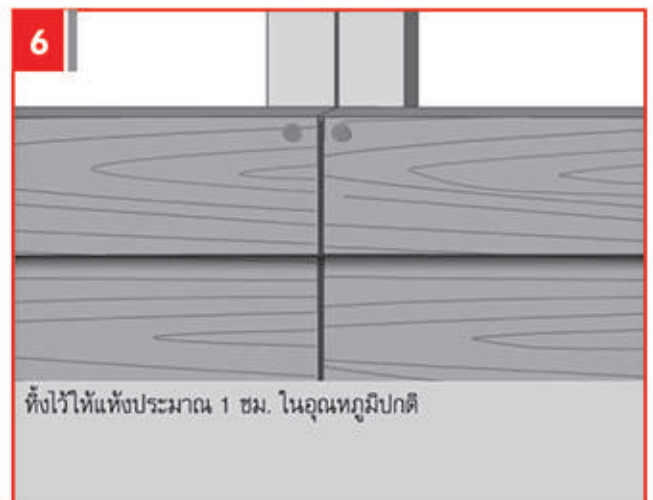
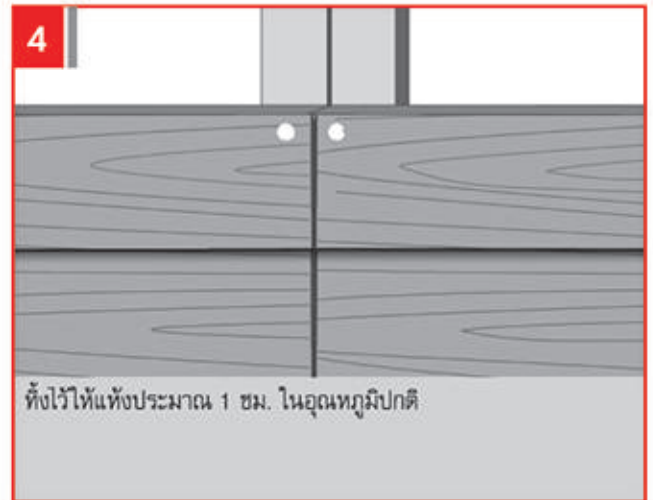
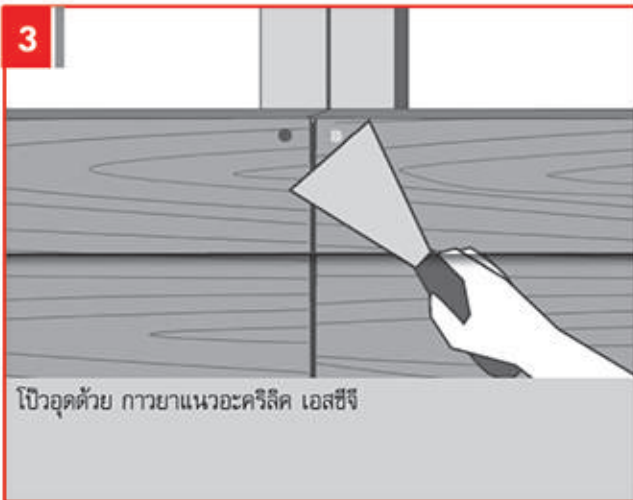
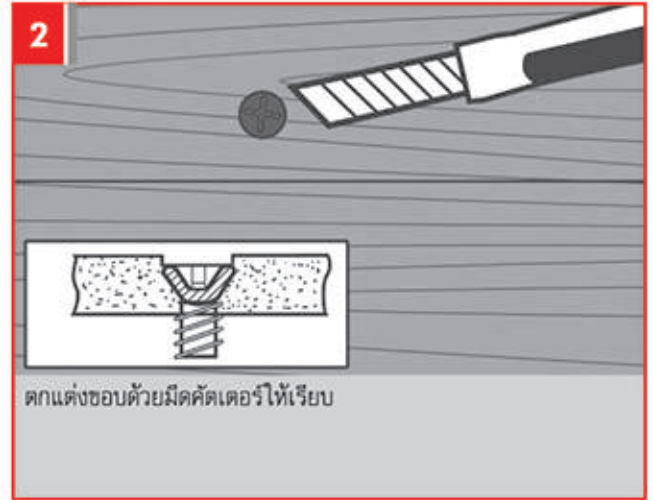
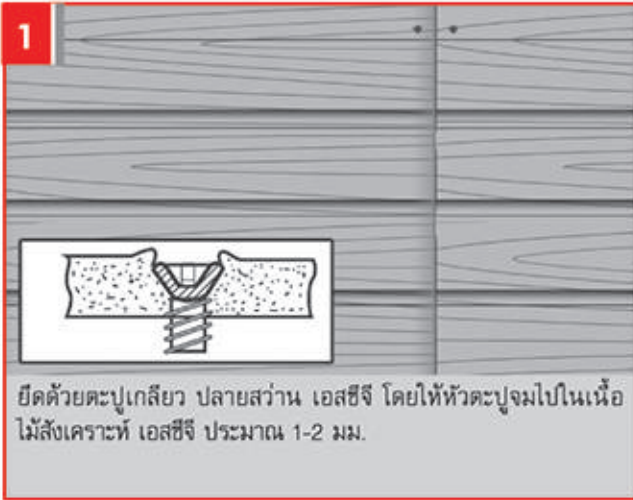
3 สีทาไม้บันไดไฟเบอร์ซีเมนต์ เอสซีจี สำหรับไม้สังเคราะห์ เอสซีจี

- ใช้ทาไม้บันไดไฟเบอร์ซีเมนต์ ให้ความรู้สึกเป็นธรรมชาติด้วยเจดสีไม้แดง
- ฟิล์มสีมีความเงางาม ทนต่อทุกสภาพอากาศ ให้การยึดเกาะดีกว่าสูตรทั่วไป ไม่ลอกล่อน ช่วยปกป้องผิวจากการใช้งานได้เป็นอย่างดี
- ทาได้ทันที ไม่ต้องผสมน้ำ แห้งไว มีสารป้องกันเชื้อราและตะไคร่น้ำ
- มีทั้งสีรองพื้น สีทาไม้บันได และสีเคลือบใส
- ขนาด 1 กก./กระป๋อง

4 สีย้อมไม้พื้นไฟเบอร์ซีเมนต์ เอสซีจี สำหรับไม้พื้นโดยเฉพาะ

- ใช้ทาไม้พื้นไฟเบอร์ซีเมนต์ ให้มีความมันเงาเหมือนทาด้วยยูรีเทนย้อมไม้ธรรมชาติ ทนรอยขีดข่วน ทนแดด ทนฝน ให้การยึดเกาะดีเยี่ยมกว่าสูตรทั่วไป
- เป็นสีน้ำอะครีลิก 100% ชนิดโปร่งแสง
- มี 3 สีให้เลือก ทั้งสีเขา และสีदान
- บรรจุ 3.785 ลิตร
- หนัก 3.6 กก./กระป๋อง

๐ ขั้นตอนการตกแต่งหัวตะปูเกลียว



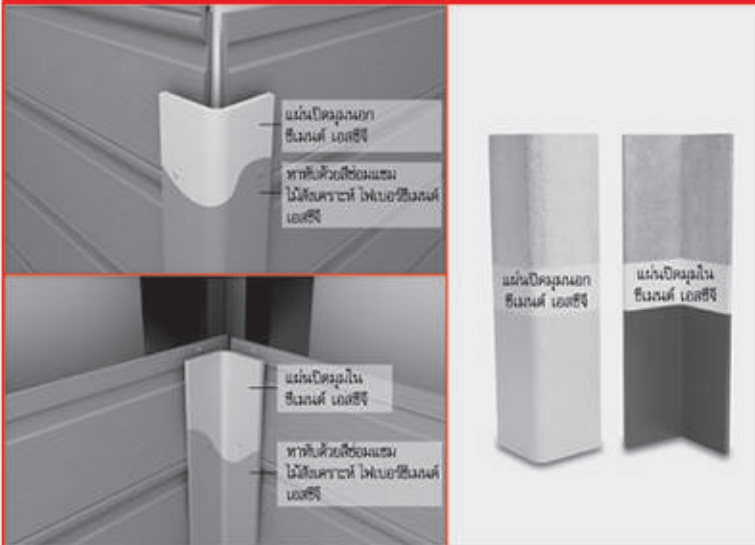
📌 ข้อแนะนำ • ควรศึกษาวิธีการทาสีในหน้า 28 - 29

18 การเลือกใช้อุปกรณ์ยึด และโครงคร่าว สำหรับไม้สังเคราะห์ เอสซีจี

สินค้า	บริเวณติดตั้ง	ลักษณะการติดตั้ง	อุปกรณ์ยึดที่ใช้	ขนาดบรรจุ
ไม้ฝา	ภายใน	ยึดกับโครงคร่าวเหล็กชุบสังกะสีเบอร์ 24 ทหนา 0.55 มม. ระยะห่างไม่เกิน 50 ซม. โดยไม่ต้องเจาะนำ	ตะปูเกลียว ปลายแหลม เอสซีจี 23 มม. (ชนิดหัวฝังจม)	500 ตัว / กล่อง
	ภายนอก	ยึดกับโครงคร่าวเหล็ก ทหนา 1.2-3.2 มม. ระยะห่างไม่เกิน 50 ซม. โดยไม่ต้องเจาะนำ	ตะปูเกลียว ปลายสว่าน มีปีก เอสซีจี 28.5 มม. (ชนิดหัวฝังจม)	250 ตัว / กล่อง
	ผนังก่ออิฐหรือปรับปรุงผนังเดิมที่ฉาบปูนแล้ว	ยึดโครงกัลวาไนซ์ ซี-ลายน์ เอสซีจี ระยะห่างไม่เกิน 50 ซม. ให้ติดกับแบร็คเก็ตยึดโครง ซี-ลายน์ เอสซีจี โดยไม่ต้องเจาะนำ	<ul style="list-style-type: none"> • โครงกัลวาไนซ์ ซี-ลายน์ เอสซีจี • แบร็คเก็ตยึดโครง ซี-ลายน์ เอสซีจี • ตะปูเกลียว ปลายแหลม เอสซีจี 38 มม. (ชนิดหัวเทเปอร์) โดยใช้ร่วมกับทุกพลาสติก เอสซีจี 37 มม. • ตะปูเกลียว ปลายสว่าน เอสซีจี 13 มม. (ชนิดหัวทูล) 	1 เส้น 60 ชิ้น / ท่อ 250 ตัว / กล่อง 250 ตัว / กล่อง 500 ตัว / กล่อง
ไม้ตกแต่งผนังรุ่นโบดิว	ทั้งภายในและภายนอก	ยึดกับโครงคร่าวเหล็กตัวซี หรือเหล็กกล่อง	<ul style="list-style-type: none"> • ชุดตัวล็อก โมดูล่า 1 ชุด ประกอบด้วย <ul style="list-style-type: none"> - คลิปล็อก โมดูล่า เอสซีจี - ตะปูเกลียว ปลายสว่าน เอสซีจี 13 มม. (ชนิดหัวเวเฟอร์) • ตะปูเกลียว ปลายสว่าน มีปีก เอสซีจี 32 มม. 	50 ชุด / กล่อง 500 ตัว / กล่อง
ไม้เชิงชาย/ไม้กันนก	เชิงชายหรือปั้นลม	ยึดทุกไม้เข้ากับปลายจันทันเหล็ก	ตะปูเกลียว ปลายสว่าน มีปีก เอสซีจี 28.5 (ชนิดหัวฝังจม)	250 ตัว / กล่อง
		ยึดไม้เชิงชาย เอสซีจี หน้ากว้าง 6 นิ้ว กับ 8 นิ้ว หรือหน้ากว้าง 4 นิ้ว กับ 6 นิ้ว	ตะปูเกลียว ปลายแหลม เอสซีจี 38 มม. (ชนิดหัวเทเปอร์)	250 ตัว / กล่อง
		ยึดไม้สังเคราะห์ เอสซีจี เข้ากับทุกไม้ที่ปลายจันทัน	ตะปูเกลียว ปลายแหลม 45 มม.	ซื้อได้ตามร้านค้าทั่วไป
		ยึดกับเหล็กฉาก ทหนา 2.3 มม. ทุกช่วงจันทันห่างไม่เกิน 1 ม.	ตะปูเกลียว ปลายสว่าน มีปีก 45 มม.	ซื้อได้ตามร้านค้าทั่วไป
ไม้ระแนง / ไม้มอบ	ทั้งภายในและภายนอก	ยึดกับโครงคร่าวเหล็กชุบสังกะสี เบอร์ 24 ทหนา 0.55 มม. ระยะห่างไม่เกิน 40 ซม. โดยไม่ต้องเจาะนำ	ตะปูเกลียว ปลายแหลม เอสซีจี 23 มม. (ชนิดหัวฝังจม)	500 ตัว / กล่อง
		ยึดกับโครงคร่าวเหล็ก ทหนา 1.2-3.2 มม. ระยะห่างไม่เกิน 40 ซม. โดยไม่ต้องเจาะนำ	ตะปูเกลียว ปลายแหลม เอสซีจี 28.5 มม. (ชนิดหัวฝังจม)	250 ตัว / กล่อง
ไม้บัว	ทั้งภายในและภายนอก	ยึดกับผนังก่ออิฐ / ผนังปูน ทุกระยะห่างกันไม่เกิน 60 ซม.	<ul style="list-style-type: none"> • ตะปูเกลียว ปลายแหลม เอสซีจี 38 มม. (ชนิดหัวเทเปอร์) • ใช้ร่วมกับทุกพลาสติก เอสซีจี 37 มม. 	250 ตัว / กล่อง 250 ตัว / กล่อง
ไม้รั้ว / ไม้บังตา	ทั้งภายในและภายนอก	ยึดกับโครงคร่าวเหล็กตัวซี หรือเหล็กกล่อง	ตะปูเกลียว ปลายสว่าน มีปีก เอสซีจี 32 มม.	500 ตัว / กล่อง
ไม้พื้	ทั้งภายในและภายนอก	ยึดกับโครงคร่าวเหล็กตัวซี หรือเหล็กกล่อง	ตะปูเกลียว ปลายสว่าน มีปีก 45 มม.	ซื้อได้ตามร้านค้าทั่วไป
ไม้พื้ ที-คิลิป	ทั้งภายในและภายนอก	ยึดกับโครงคร่าวเหล็กตัวซี หรือเหล็กกล่อง	<ul style="list-style-type: none"> • ชุดตัวล็อก ที-คิลิป 1 ชุด ประกอบด้วย <ul style="list-style-type: none"> - ตัวล็อก ที-คิลิป เอสซีจี - ตะปูเกลียว ปลายสว่าน เอสซีจี 13 มม. (ชนิดหัวเวเฟอร์) 	50 ชุด / กล่อง

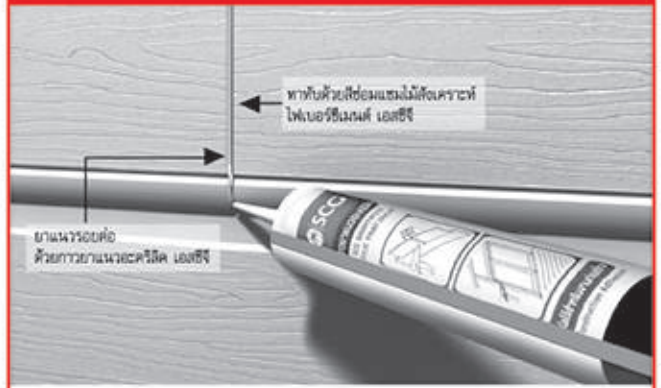
19 อุปกรณ์เพื่อการติดตั้งไม้สังเคราะห์ เอสซีจี

1 แผ่นปิดมุมซีเมนต์ เอสซีจี



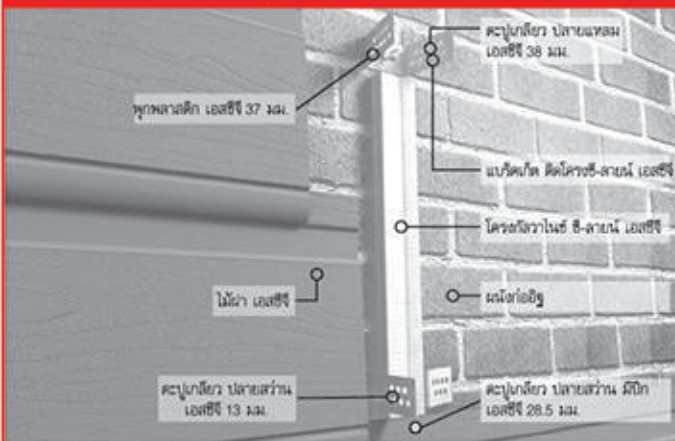
- ใช้ปิดมุมนอกและมุมใน หลังการติดตั้งไม้ฝา เอสซีจี โดยไม่ต้องบากแผ่น 45 องศา
- ทนแดด ทนฝน เหมาะกับทุกสภาพอากาศ
- การทาสี ต้องทาสีรองพื้นปูนเก่าก่อน แล้วจึงทาทับด้วยสีน้ำอะครีลิค 100%
- ยาว 3 ม. หน้า 8 มม.

2 กาวยาแนวอะครีลิค เอสซีจี



- ใช้ยาแนวรอยต่อไม้สังเคราะห์ทุกชนิด และอุดรอยหัวตะปูโดยเฉพาะ โดยไม่เกิดการยุบตัว
- ทนต่อความร้อน ความชื้นได้ดี
- ใช้ได้ทั้งภายในและภายนอก
- บรรจุ 310 มล./หลอด

3 ภาพแสดงการติดตั้งชุดติดตั้งไม้ฝา เอสซีจี กับผนังก่ออิฐ



โครงกวางไผ่ ซี-ลายน์ เอสซีจี	ตะปูเกลียว ปลายส่วน เอสซีจี 13 มม.	แบร็คเก็ต ดัดโครง ซี-ลายน์ เอสซีจี	ตะปูเกลียว ปลายแหลม เอสซีจี 38 มม.	ทุกพลาสติก เอสซีจี 37 มม.

รีดคสนุก..เพราะลือกสีสวยสนิกด้วย COLOR LOC

ไม้สังเคราะห์ เอสซีจี สำเร็จ



ไม้สังเคราะห์ เอสซีจี เท่านั้น

ที่มีเทคโนโลยี Color Loc (คัลเลอร์ล็อก) ที่ล็อกทุกโมเลกุลสีให้ติดแน่นบนเนื้อไม้สังเคราะห์ซึ่งเกิดจากปฏิกิริยาเคมีของไฟเบอร์ซีเมนต์ที่มีประสิทธิภาพ จึงมั่นใจได้ว่า ไม้สังเคราะห์ เอสซีจี ยังคงสวยเป็นธรรมชาติเหมือนไม้จริง และทนทานยิ่งกว่า

COLOR LOC

เหนือกว่าด้วย เพราะนี่คือเทคโนโลยีการพ่นและเคลือบสีที่พิถีพิถันทุกขั้นตอน ตั้งแต่การเตรียมผิวไม้ ผสานกับเทคนิคการพ่นสีแบบพิเศษ ที่พัฒนา มาเพื่อไม้สังเคราะห์โดยเฉพาะ ผ่านการอบด้วยความร้อนและให้ความเย็นเพื่อล็อกสีให้ติดทนยาวนานเท่านั้น

สวยสำเร็จ 3 ชั้น จากโรงงาน

- ชั้นที่ ① สีย้อมพื้น ช่วยล็อกสีจริงไว้ติดกับเนื้อไม้
- ชั้นที่ ② สีจริง สร้างพื้นผิวของโทนสีไม้ และล็อกติดกับฟิล์มเคลือบสี
- ชั้นที่ ③ ฟิล์มเคลือบสี ล็อกความแวววาว สร้างความเงางาม

ข้อกำหนดสำหรับการติดตั้ง ไม้สังเคราะห์ เอสซีจี

คำเตือน

- ห้ามนำไปใช้เป็นการก่อสร้างอาคารต่างๆ หรือนำไปใช้เพื่อวัตถุประสงค์อื่น และต้องติดตั้งตามคู่มือการติดตั้งและใช้อุปกรณ์ที่ได้มาตรฐานจากบริษัทผู้ผลิตเท่านั้น
- ห้ามรับประทาน • ห้ามสูดดมฝุ่น
- ห้ามนำไปใช้ทำพื้น ที่ติดตั้งสูงจากระดับพื้นมากกว่า 50 เซนติเมตรขึ้นไป • ห้ามนำไปใช้งานในบริเวณพื้นที่เปียกและชุ่มน้ำตลอดเวลา

ข้อควรระวัง เพื่อหลีกเลี่ยงอันตราย

- ผลิตภัณฑ์ไม้สังเคราะห์ เอสซีจี ถูกออกแบบและกำหนดวิธีการใช้งานให้เหมาะสมกับสภาพการใช้งานในประเทศไทยเท่านั้น การนำไปใช้งานนอกประเทศไทย ถือเป็นความรับผิดชอบโดยตรงของผู้ออกแบบ ผู้ควบคุมงานก่อสร้าง และผู้ติดตั้ง
- ผลิตภัณฑ์สีย้อมไม้ มีส่วนประกอบของสารเคมี ห้ามกิน กิน หรือสัมผัสกับดวงตา
- ขณะทำงาน ให้ใช้อุปกรณ์ป้องกันภัยส่วนบุคคลที่ได้มาตรฐาน หลังใช้งานปิดภาชนะให้สนิทและเก็บให้พ้นมือเด็ก
- หากมีการระคายเคืองเมื่อสัมผัสผิวหนังให้รีบล้างออกด้วยน้ำสะอาดหลายๆ ครั้ง แล้วรีบพบแพทย์
- หากกินหรือกินเข้าไป ห้ามทำให้อาเจียน ให้ดื่มน้ำสะอาดมากๆ เพื่อเจือจางสารเคมี แล้วรีบพบแพทย์
- ข้อกำหนดในการติดตั้งต่างๆ เป็นเพียงข้อเสนอแนะเบื้องต้นสำหรับการใช้งานทั่วไปเท่านั้น การกำหนดวิธีการติดตั้งและโครงสร้างที่ใช้ ให้พิจารณาตามมาตรฐานสำหรับอาคารเหล็กรูปพรรณ ว.ส.ท. 1015-40 และข้อกำหนดการออกแบบตามกฎกระทรวงฉบับที่ 6 (พ.ศ. 2527) ออกตามความใน พ.ร.บ. ควบคุมอาคาร พ.ศ. 2522

สำหรับผู้ออกแบบ

- คุณสมบัติต่างๆ ที่กำหนดในเอกสารนี้เป็นค่าเฉลี่ยที่ได้จากการทดสอบผลิตภัณฑ์ ตามมาตรฐานที่ระบุ โดยใช้การสุ่มตัวอย่างผลิตภัณฑ์ ในช่วงเวลาก่อนการจำหน่ายเท่านั้น
- ข้อกำหนดในการติดตั้งต่างๆ เป็นเพียงข้อเสนอแนะเบื้องต้นสำหรับหลังคาบ้านพักอาศัย หรืออาคารที่มีความสูงของสันหลังคาจากพื้นดินไม่เกิน 23 ม. เท่านั้น สำหรับอาคารอื่นๆ หรืออาคารที่มีความเสี่ยงสูง ให้คำนึงถึงแรงลมในการออกแบบโครงสร้างและวิธีการยึดด้วย หากจำเป็นต้องคำนวณและไม่มีเอกสารที่รับรองโดยสถาบันที่เชื่อถือได้ ให้ใช้หน่วยแรงลม ตามข้อ 17 ของกฎกระทรวงฉบับที่ 6 (พ.ศ. 2527) ออกตามความใน พ.ร.บ. ควบคุมอาคาร พ.ศ. 2522
- การนำผลิตภัณฑ์ไปใช้งานนอกเหนือจากที่ระบุในคู่มือติดตั้งนี้ ถือเป็นความรับผิดชอบโดยตรงของผู้ออกแบบ และผู้ควบคุมงานก่อสร้าง

สำหรับผู้ติดตั้งและใช้งาน

- ข้อกำหนดในการติดตั้งต่างๆ เป็นเพียงข้อเสนอแนะเบื้องต้นสำหรับการใช้งานทั่วไปเท่านั้น การกำหนดวิธีการติดตั้งและโครงสร้างที่ใช้ ให้พิจารณาตามมาตรฐาน สำหรับอาคารเหล็กรูปพรรณ ว.ส.ท. 1015-40 และข้อกำหนดการออกแบบ ตามกฎกระทรวงฉบับที่ 6 (พ.ศ. 2527) ออกตามความใน พ.ร.บ. ควบคุมอาคาร พ.ศ. 2522
- การนำผลิตภัณฑ์ไปใช้งานนอกเหนือจากที่ระบุในคู่มือติดตั้งนี้ ให้ปรึกษาสถาปนิก หรือวิศวกรผู้ออกแบบ

ข้อแนะนำในการทำงานอย่างปลอดภัย

- ผลิตภัณฑ์ ไม้สังเคราะห์ เอสซีจี มีส่วนผสมของซิลิกา การตัด เจียร เจาะ หรือขัดผลิตภัณฑ์ อาจมีฝุ่นฟุ้งกระจาย หากรับประทานหรือสูดดมเข้าสู่ร่างกายในปริมาณมากและเป็นระยะเวลานาน อาจก่อให้เกิดอันตรายต่อระบบทางเดินหายใจ และร่างกายได้
- ควรตัด เจียร เจาะ หรือขัดผลิตภัณฑ์ ในที่ที่มีอากาศถ่ายเทสะดวก และหลีกเลี่ยงการใช้เครื่องมือตัด เจียร เจาะ หรือขัดผลิตภัณฑ์ ที่ทำให้เกิดฝุ่นมาก
- ห้ามทำงานขณะมีอายุผ่นห้าคะนอง หรือหลังคาเปียก
- สวมใส่อุปกรณ์ป้องกันภัยส่วนบุคคลที่ได้มาตรฐาน เช่น หน้ากากป้องกันฝุ่น แวนตานามัย เลือ ดุงมือ รองเท้า
- ห้ามบุคคลที่ไม่มีอุปกรณ์ป้องกันภัยส่วนบุคคลที่ได้มาตรฐาน หรือไม่เกี่ยวข้องกับการทำงาน เข้าใกล้บริเวณทำงาน เพื่อหลีกเลี่ยงอันตรายที่อาจเกิดขึ้น
- การยกหรือเคลื่อนย้ายผลิตภัณฑ์ ให้ทำด้วยความระมัดระวัง ห้ามก้มหลังยก ห้ามเหยียดหรือบิดตัวเปลี่ยนทิศทางขณะยก และหลีกเลี่ยงการทำงานต่อเนื่องเป็นระยะเวลานาน เพื่อป้องกันการบาดเจ็บ และเมื่อยล้า
- ทุกครั้งที่จะทำกรยกต้องใช้อวัยวะตัวลง จับให้ถนัด แล้วใช้กำลังจากขาขึ้น
- การทำความสะอาดบริเวณที่ทำงานภายหลังการตัด เจียร เจาะ หรือขัดผลิตภัณฑ์ ให้ใช้เครื่องดูดฝุ่น แล้วปิดผนึกถุงบรรจุฝุ่นให้มิดชิด หรือใช้น้ำทำความสะอาด ห้ามใช้การกวาด เพราะจะทำให้ฝุ่นฟุ้งกระจายได้
- แยกและรวบรวมเศษที่เกิดขึ้นจากการติดตั้ง ซ่อมแซม รื้อถอนผลิตภัณฑ์ ด้วยความระมัดระวัง แล้วนำไปกำจัดด้วยวิธีการที่ถูกต้อง ถูกสุขลักษณะตามที่ราชการกำหนด
- ช่างสร้างร่างกายด้วยน้ำให้สะอาดหลังการตัด เจียร เจาะ หรือขัดผลิตภัณฑ์

การปฐมพยาบาล

- หากฝุ่นหรือเศษวัสดุเข้าตา ห้ามถูหรือขยี้ตา ให้รีบล้างออกด้วยน้ำสะอาดหลายๆ ครั้ง แล้วรีบพบแพทย์

ตรวจสอบว่า คู่มือการติดตั้งสินค้าที่ใช้เป็นฉบับล่าสุด

- คู่มือการติดตั้งสินค้า มีการปรับปรุงอยู่เสมอ ผู้ออกแบบ ผู้ควบคุมงานก่อสร้าง และผู้ติดตั้ง ต้องตรวจสอบว่าคู่มือการติดตั้งสินค้าที่ใช้เป็นฉบับล่าสุด หากไม่แน่ใจให้ตรวจสอบได้ที่ www.scgbuildingmaterials.com

MHB-S-C02-M001-6005

* สีของผลิตภัณฑ์ในภาพอาจแตกต่างจากสีของผลิตภัณฑ์จริง เนื่องจากระบบการพิมพ์ ควรพิจารณาสีของผลิตภัณฑ์จริงที่ร้านค้าก่อนการสั่งซื้อ

All Content, design and layout are Copyright © 2017, SCG Cement-Building Materials All Rights Reserved. Reproduction in whole or part in any form or medium without specific written permission is prohibited



หาซื้อได้ที่ SCG Authorized Dealer เช่น: ร้านค้าวัสดุก่อสร้างชั้นนำ
SCG Contact Center 02-586-2222
Email : contact@scg.co.th, www.scgbuildingmaterials.com