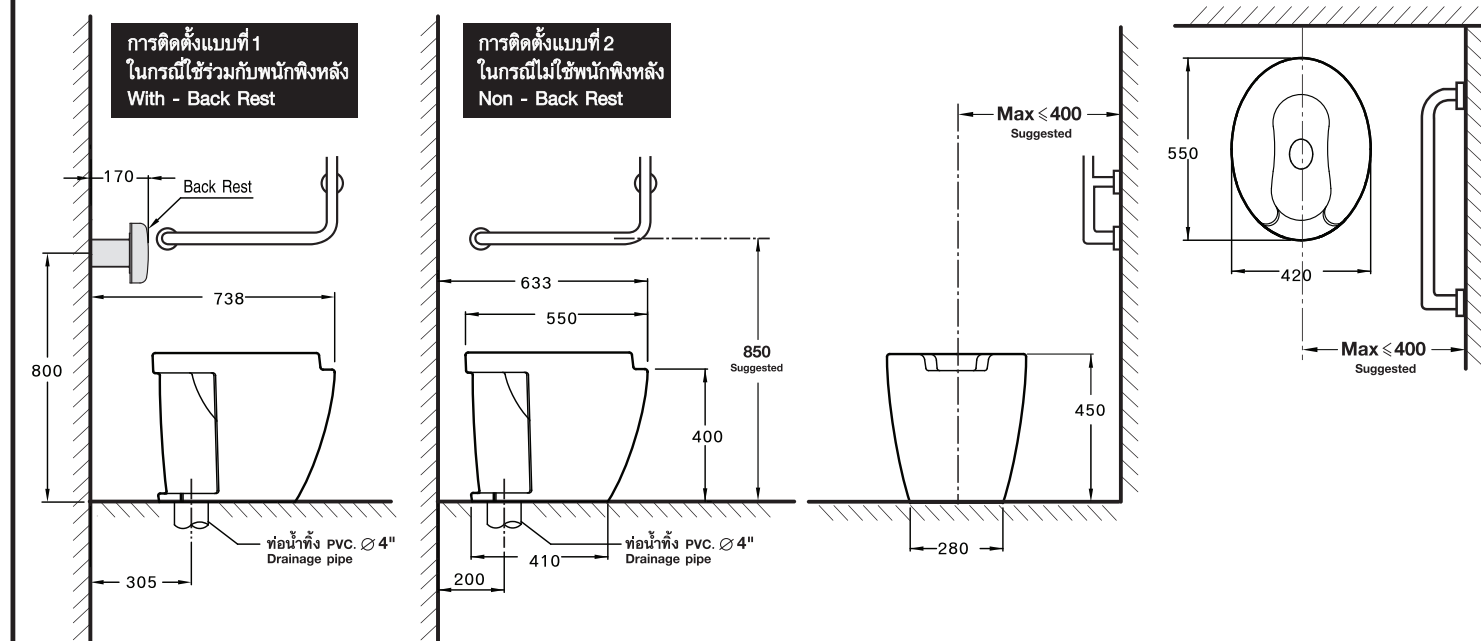


ระยะแนะนำการติดตั้ง SUGGESTED DIMENSION



\* ระยะที่กำหนดเป็นระยะที่วัดออกมาจากผนังที่ตกแต่งเสร็จแล้วเท่านั้น  
The suggested dimension is the range from finished wall.

**การบำรุงรักษา**  
การทำความสะอาดในส่วนที่เป็นเซรามิค สามารถใช้แปรงขัดห้องน้ำและน้ำยาล้างห้องน้ำทำความสะอาดได้

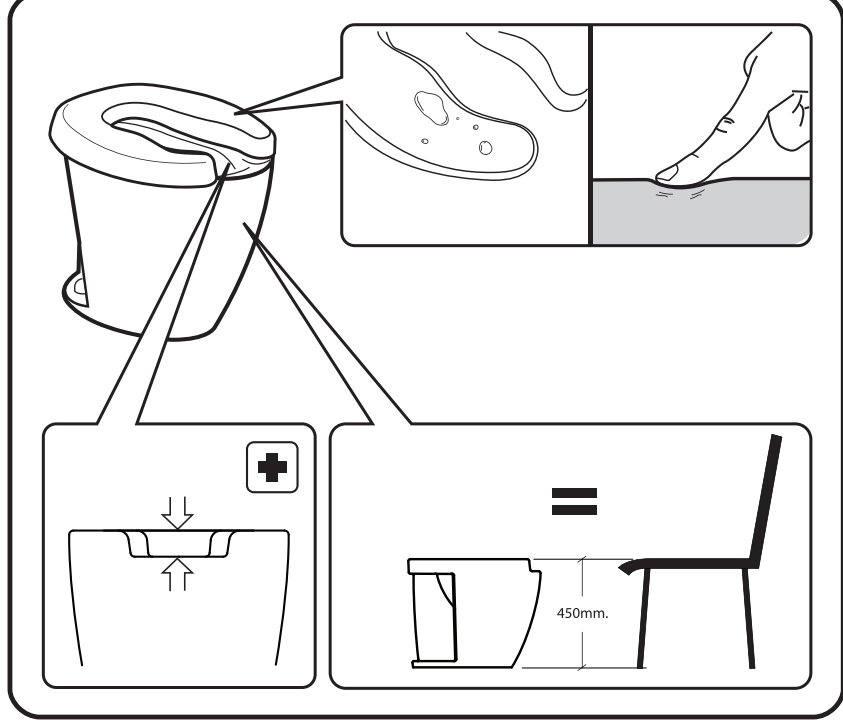
**Maintenance**  
To clean the outside or inside of ceramic parts, use a bathroom cleaning brush with disinfectant.

**วิธีการบำรุงรักษาฟารองนั่ง**

1. ควรรีไซค์ฉีดชำระ: ฉีดทำความสะอาดสิ่งสกปรกออกจากพื้นผิว
2. ใช้แปรงขนอ่อนนุ่มพองซักฟอก / น้ำสบู่อ่อน สำหรับขัดทำความสะอาด
3. สามารถใช้แอลกอฮอล์เช็ดเพื่อทำความสะอาดและฆ่าเชื้อโรคได้
4. ควรถอดฟารองนั่งออกมาขัดล้างอย่างน้อยอาทิตย์ละ 1 ครั้ง

**Seat Maintenance**

1. Use water to remove blemishes from the seat.
2. To clean the seat, use a softbrush with soapy water to brush it.
3. Alcohol gel can be used for cleanliness.
4. Take off the seat to clean all over at least one time a week.



**บริษัท สยามซานิทารีแวร์ อินดัสทรี จำกัด**  
สำนักงาน เลขที่ 36/11 ถนนวิภาวดีรังสิต แขวงสนามบึง เขตดอนเมือง กรุงเทพฯ 10210 โทร.0-2973-5040 โทรสาร.0-2973-3470-4  
ศูนย์บริการลูกค้า คอตโต้ Call Center โทร.0-2521-7777 โทรสาร.0-2551-1414 (อโศก) โทร.0-2665-2600 ภาคเหนือ จ.เชียงใหม่ โทร.0-5322-6726  
ภาคใต้ จ.ภูเก็ต โทร.0-7626-1888 ภาคตะวันออก พัทยา โทร.0-3841-6222 ภาคอีสาน จ.ขอนแก่น 0-4322-0555

**SIAM SANITARYWARE INDUSTRY CO.,LTD**  
OFFICE 36/11 VIBHAVADI RANGSIT ROAD, SANAM BIN, DON MUANG, BANGKOK, 10210, THAILAND. TEL.(662) 973-5040 FAX.(662) 973-3470-4  
COTTO STUDIO Call Center TEL.(662) 521-7777 FAX.(662) 551-1414 (ASOKE) TEL.(662) 665-2600  
NORTHERN CHIANG MAI TEL.(665) 322-6726 SOUTHERN PHUKET TEL. (667) 626-1888 EASTERN PATTAYA TEL.(663) 841-6222  
NORTH-EASTERN KHONKAEN TEL.(664) 322-0555

ผลิตในประเทศไทย MADE IN THAILAND  
รายละเอียดที่ระบุในเอกสารนี้ บริษัทฯ อาจเปลี่ยนแปลงได้ตามความเหมาะสมโดยมิต้องแจ้งให้ทราบล่วงหน้า  
THE COMPANY RESERVES THE RIGHT TO CHANGE ANY OF THE DETAILS IN THIS BROCHURE WITHOUT PRIOR NOTICE

