

แนวผนัง Finished Wall

แบบทาบเจาะ TEMPLATE TP-WC051 For :
C-1913 PROTEUS II Two Piece Toilet
C-19137 PROTEUS II Two Piece Toilet (Hygienic)

แนวกึ่งกลางโถสุขภัณฑ์
 Center Line of Toilet Bowl.

175mm.

180mm.

64mm.

เส้นกึ่งกลางอุ้งกรณียึดพื้น

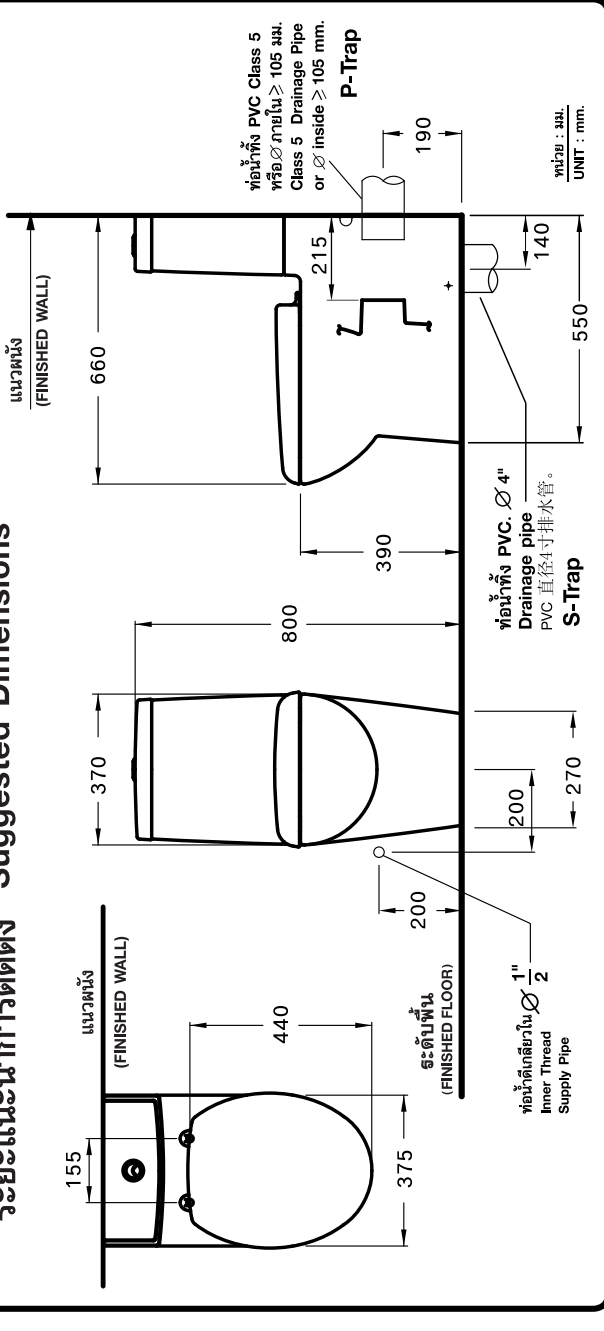
Center Line of Side Screwing Floor Fixing.

มาตราส่วน 1:1
 Scale 1:1

ระยะที่แนะนำ เป็นระยะที่วัดออกมาจากพื้นที่ตกแต่งเสร็จแล้วเท่านั้น
 The suggested dimension is the range from the finished wall.

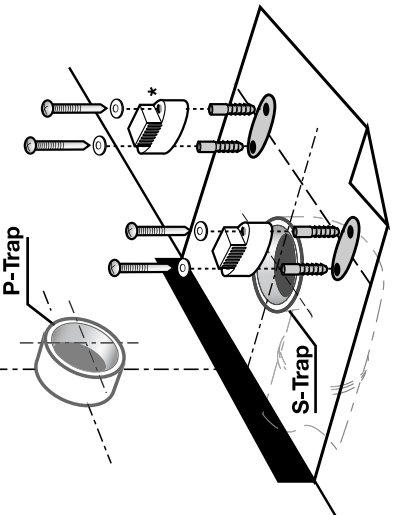
ISSUE 03 2009

ระยะแนะนำการติดตั้ง Suggested Dimensions



2 ติดตั้งอุ้งกรณียึดพื้น

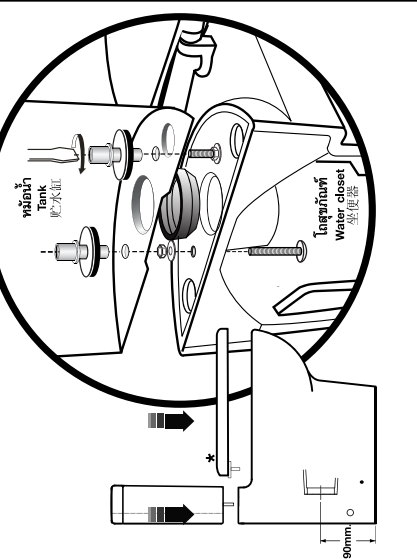
Fix the floor fastener set.



ระยะติดตั้งอุ้งกรณียึดพื้นจากแนวทาบเจาะ
 Use the template for suggested fixing dimensions.

3 ติดตั้งถังน้ำและฟารองนั่งชักโครกไว้

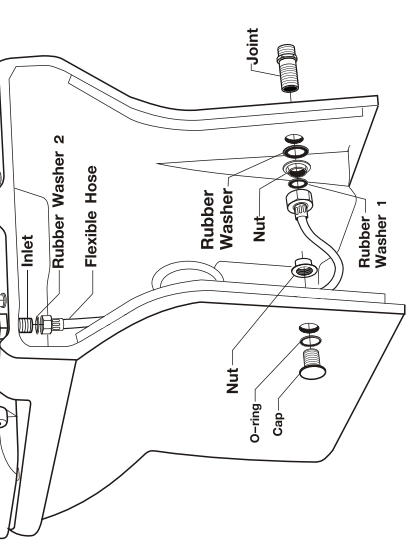
Fix the tank and the toilet seat.



การติดตั้งถังน้ำและฟารองนั่งชักโครก
 See the toilet seat installation manual.

4 รั้งการประกอบ ADAPTER SET

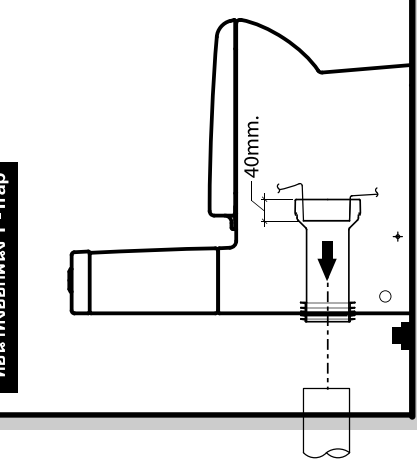
Adapter set installation.



Remark : Can be installed at left or right side of toilet bowl
 หมายเหตุ : สามารถติดตั้งได้ทั้งด้านซ้ายและด้านขวาของโถสุขภัณฑ์

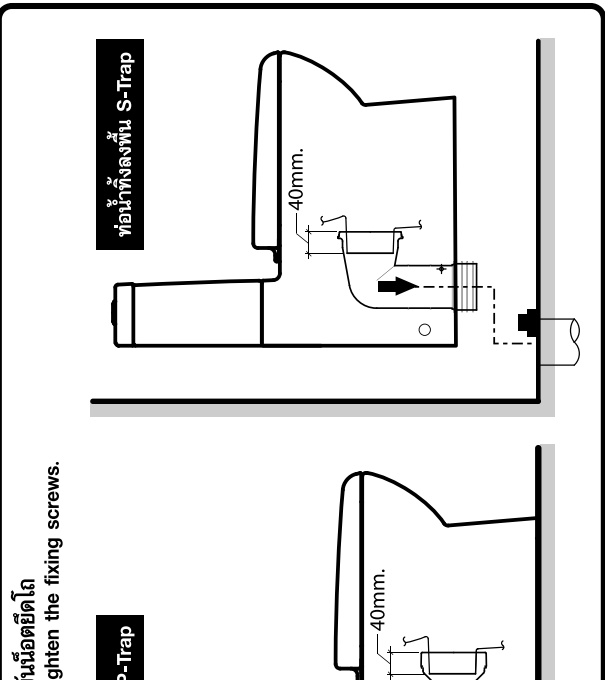
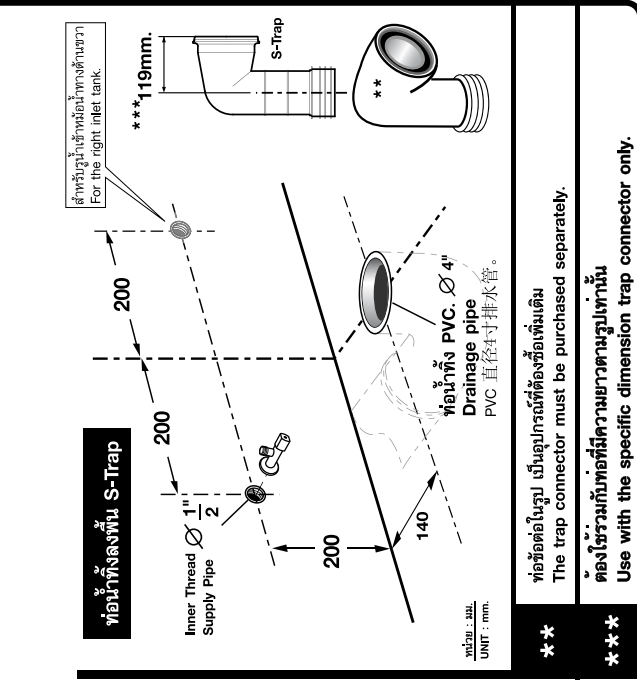
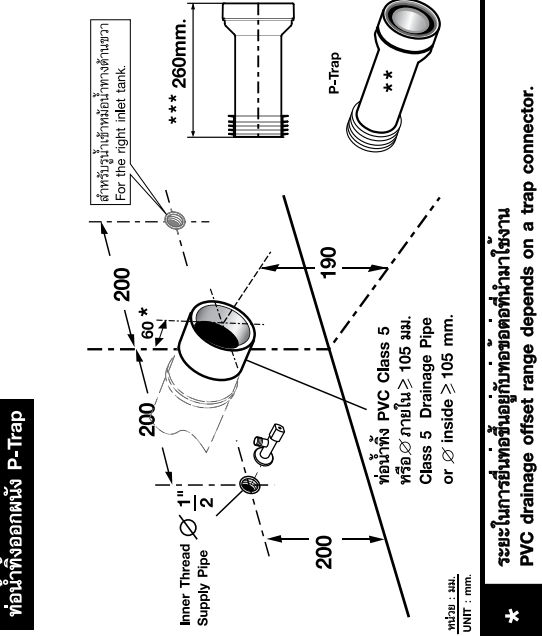
5 ติดตั้งสุขภัณฑ์และขันน็อตยึดโถ

Fix the toilet and tighten the fixing screws.



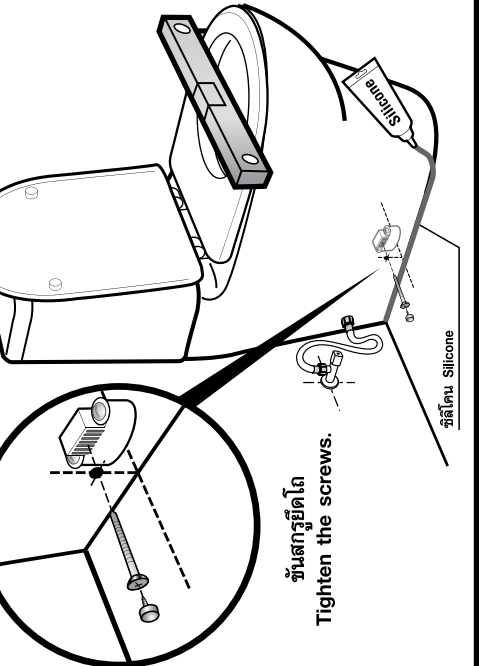
1 เดินท่อทิ้ง และท่อน้ำที่ใต้ระยะที่กำหนด

Lay the drainage pipe and water supply pipe as shown.



6 ตรวจสอบโถให้ระดับและบานกรวยฐานสุขภัณฑ์

Check overall and seat the base.



MAINTENANCE

- To clean the toilet seat, use a soft cloth or sponge with mild soapy water. If you need to use an abrasive cleanser, use only a small amount. Avoid damaging the seat not using a stiff brush, Scottbrite, or concentrated bathroom disinfectant.
- To clean the outside or inside of ceramic parts, use a bathroom cleaning brush with concentrated bathroom disinfectant.
- To clean chrome parts, use soft cloth with machine oil or polish to clean the chrome parts for shiny look and corrosion protection. Do not clean with chloride chemical.
- Do not pour any chemical in the toilet tank as it will damage the operation of flushing system.

การบำรุงรักษา

- การทำความสะอาดที่นั่ง หรือ ใช้ผ้าชุบน้ำหมาดๆ เช็ดทำความสะอาด ถ้ามองจำเป็นต้องใช้น้ำยาขัดห้องน้ำให้ใช้เพียงเล็กน้อย ห้ามใช้แปรงที่มันแรง สก็อตไบรท์ ฯลฯ และน้ำยาล้างห้องน้ำทำความสะอาด เพราะจะทำให้การล้างสิ่งสกปรกได้ไม่สะอาด และจะทำให้ความสะอาดได้
- การทำความสะอาดชิ้นส่วนที่เป็นเซรามิค ควรใช้ฟลูออไรด์หรือน้ำมันชักโครกขัดทำความสะอาด และไม่ต้องทำความสะอาดภายนอกโถสุขภัณฑ์เพราะจะทำให้เกิดความเสียหายกับโครม
- ไม่แนะนำให้ใช้สารเคมี ลงในหม้อน้ำเนื่องจากจะมีผลต่อการทำงานของอุปกรณ์ในหม้อน้ำ และจะทำให้อุปกรณ์มีปัญหาการใช้งาน

บริษัท อีสานบ่อสุขภัณฑ์ อิมพอร์ต จำกัด

สำนักงาน เลขที่ 36/11 ถนนวิภาวดีรังสิต แขวงจตุจักร เขตจตุจักร กรุงเทพฯ 10210 โทร.0-2973-5040 โทรสาร.0-2973-3470-4
 ศูนย์บริการลูกค้า Call Center โทร.0-2951-7777 โทรสาร.0-2951-1414 (อัตโนมัติ) โทร.0-2665-2800 ภาคนาฬิกา เชียงใหม่ โทร.0-5322-0726
 ภาคนาฬิกา กรุงเทพฯ โทร.0-7628-1888 ภาคนาฬิกา พัทยา โทร.0-3841-6222 ภาคนาฬิกา จ.ขอนแก่น โทร.0-4322-0555

SIAM SANITARYWARE INDUSTRY CO.,LTD
 OFFICE 36/11 VIBHAVADI RANGSIT ROAD, SANAM BIN, DON MUANG, BANGKOK, 10210, THAILAND. TEL.(662) 973-5040 FAX (662) 973-3470-4
 COTTO STUDIO Call Center TEL.(662) 821-7777 FAX (662) 951-1414 (ASOKE) TEL (662) 666-2800
 NORTHERN CHANG MAI TEL.(662) 322-0726 SOUTHERN PHUKET TEL. (667) 636-1888 EASTERN PATTAYA TEL.(663) 841-6222
 NORTH-EASTERN KHONKAEN TEL.(664) 322-0555

COTTO

บริษัท อีสานบ่อสุขภัณฑ์ อิมพอร์ต จำกัด ขอสงวนสิทธิ์ในรายละเอียดในเอกสารนี้ บริษัท ขอสงวนสิทธิ์ในรายละเอียดในเอกสารนี้โดยไม่ผิดเงื่อนไข
 THE COMPANY RESERVES THE RIGHT TO CHANGE ANY OF THE DETAILS IN THIS BROCHURE WITHOUT PRIOR NOTICE