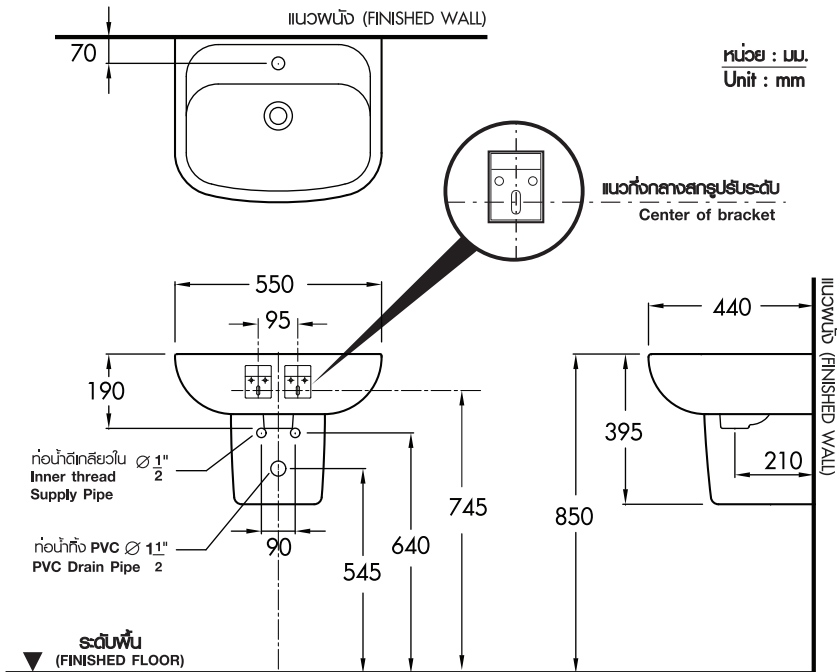


คู่มือการติดตั้งอ่างล้างหน้าแขวนผนังพร้อมขาตั้ง WALL HUNG BASIN WITH TRAP COVER INSTALLATION MANUAL  
 สำหรับรุ่น : P-55002 BRIO Wall Hung Basin / P-58001 BRIO Trap Cover  
 For Model :

PM-MA06  
 ISSUE 04 2014

ระยะแนะนำการติดตั้ง SUGGESTED DIMENSION



**!** ระยะที่แนะนำเป็นระยะที่วัดออกมาจากพื้นและผนังที่ตกแต่งเสร็จแล้วเท่านั้น  
 The suggested dimension is the range from the finished wall and floor.

**!** ชุดอุปกรณ์ติดตั้ง ไม่สำหรับติดตั้งกับผนังอิฐฉาบปูนเรียบเท่านั้น (ในกรณีใช้กับผนังประเภทอื่น ๆ ควรปรึกษาช่างผู้ติดตั้ง)  
 The installing components are suitable for plastered brick wall only. (In case of using with another type of wall, please consult with installation team.)

**บริษัท สยามซานิตารีแวร์อินดัสทรี จำกัด**  
 สำนักงาน เลขที่ 36/11 ถนนวิภาวดีรังสิต แขวงสนามบึง เขตดอนเมือง กรุงเทพฯ 10210 โทร. 0-2973-5040 โทรสาร. 0-2973-3470-4  
 ศูนย์บริการลูกค้า Call Center โทร. 0-2521-7777 โทรสาร. 0-2551-1414 ภาคเหนือ จ.เชียงใหม่ โทร. 0-5322-6726  
 ภาคใต้ จ.ภูเก็ต โทร. 0-7626-1888 ภาคตะวันออก พัทยา โทร. 0-3841-6222 ภาคอีสาน จ.ขอนแก่น โทร. 0-4322-0555

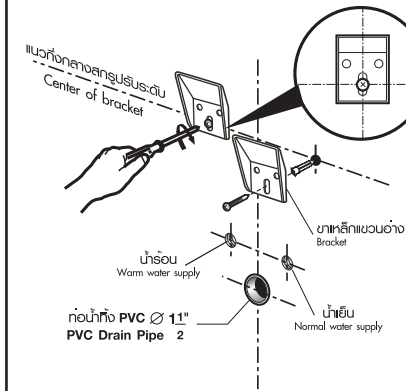
**SIAM SANITARYWARE INDUSTRY CO.,LTD**  
 OFFICE 36/11 VIBHAVADI RANGSIT ROAD, SANAM BIN, DON MUANG, BANGKOK, 10210, THAILAND. TEL (662) 973-5040 FAX. (662) 973-3470-4  
 Call Center TEL (662) 521-7777 FAX. (662) 551-1414 NORTHERN CHIANG MAI TEL (665) 322-6726 SOUTHERN PHUKET TEL (667) 626-1888  
 EASTERN PATTAYA TEL (663) 841-6222 NORTH-EASTERN KHONKAEN TEL (664) 322-0555

ผลิตในประเทศไทย  
 MADE IN THAILAND

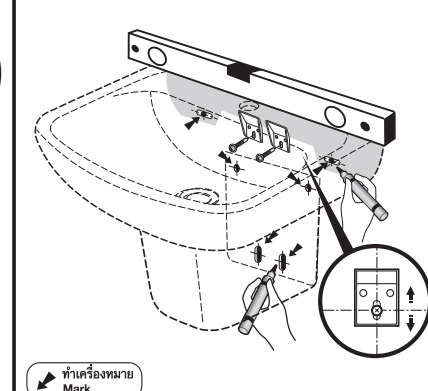
รายละเอียดที่ระบุในเอกสารนี้ บริษัทฯ อาจเปลี่ยนแปลงได้ตามความเหมาะสมโดยไม่ต้องแจ้งให้ทราบล่วงหน้า  
 THE COMPANY RESERVES THE RIGHT TO CHANGE ANY OF THE DETAILS IN THIS BROCHURE WITHOUT PRIOR NOTICE

prema

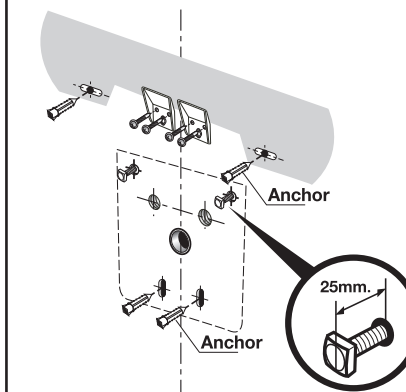
**1** ติดตั้งขาเหล็กยึดอ่างตามระยะที่กำหนด  
 Fix the bracket as suggested dimension.



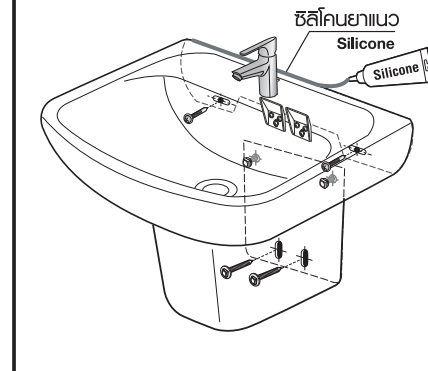
**2** ทดลองแขวนอ่างและขาตั้ง ปรับระดับ แล้วทำเครื่องหมาย  
 Do a trial installation, check level and mark.



**3** ยกอ่างออกและเจาะรูผนัง  
 Remove the basin and drill holes for the anchors.



**4** แขวนอ่างและขาตั้ง พร้อมขันสลักรูยึด  
 Install the basin and trap cover, then tighten the screws.



**การบำรุงรักษา**

1. การทำความสะอาดในส่วนที่เป็นเซรามิก สามารถใช้แปรงขัดห้องน้ำ และน้ำยาล้างห้องน้ำทำความสะอาดได้
2. การทำความสะอาดในส่วนที่เป็นโครเมียม ควรใช้ผ้าชุบน้ำมันจัทหรือยาดสักรีดเพื่อให้งานมาและไม้กัดสนิม ไม่ควรใช้สารที่มีคลอรีนเด็ดเพราะจะทำให้เกิดความเสียหายกับผิวโครเมียม

**MAINTENANCE**

1. Clean the outside or inside of ceramic parts with a bathroom cleaning brush. The concentrated bathroom disinfectant can be used.
2. To clean chrome parts, use soft cloth with machine oil or polisher to clean the chrome parts for shiny look and corrosion protection. Do not clean with chloride chemical.