

แนวผนัง Finished Wall

แนวกึ่งกลางโถสุขภัณฑ์  
Center Line of Toilet Bowl.

165mm.

160mm.

98mm.

64mm.

305mm.

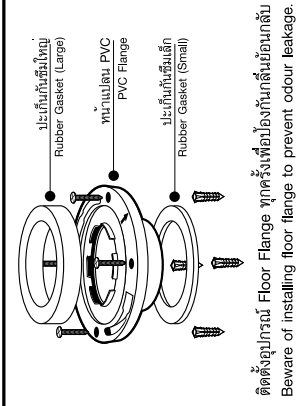
เส้นกึ่งกลางอุ้งกรณยึดพื้น  
Center Line Of Side Screwing Floor Fixing

207mm.

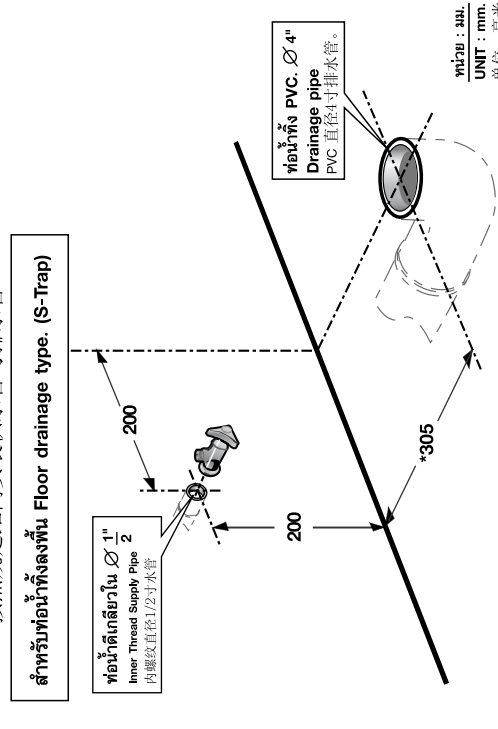
156mm.

ท่อทิ้ง PVC. Ø. 4"  
Drainage pipe  
PVC 直径4寸排水管。  
(S-Trap)

ระยะแนะนำ เป็นระยะที่วัดออกมาทางผนังที่ตกแต่งเสร็จแล้วเท่านั้น  
The suggested dimension is the range from the finished wall.

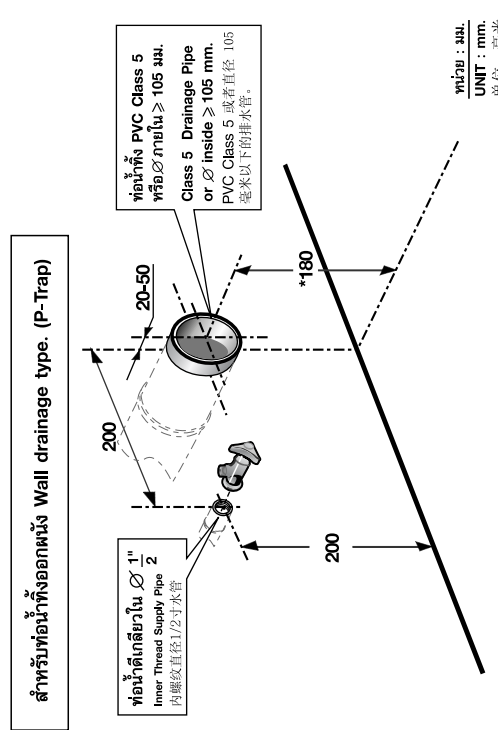


1 เดินท่อทิ้ง และท่อส่งน้ำให้ตรงตำแหน่ง  
Lay the drainage pipe and water supply pipe as shown.



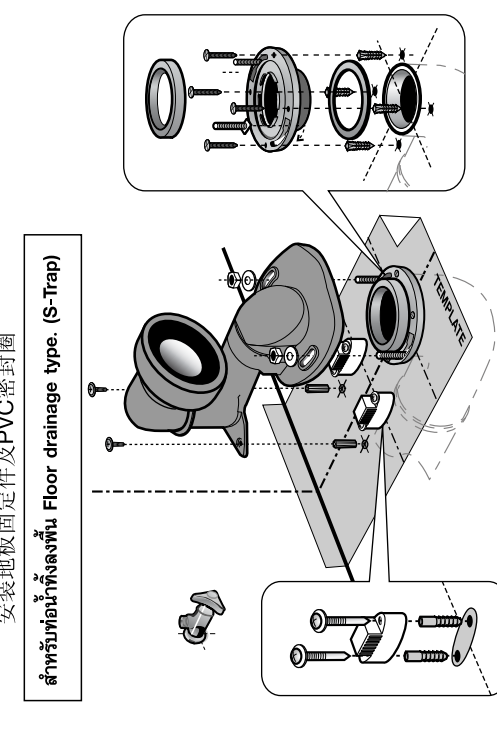
\* ระยะ 305 มม. เป็นระยะที่วัดออกมาทางผนังที่ตกแต่งเสร็จแล้วเท่านั้น  
305mm. is the range from the center of drainage to finished wall.  
注意: 305毫米为已完成之墙壁为准

1 สำหรับท่อทิ้งของผนัง Wall drainage type. (P-Trap)



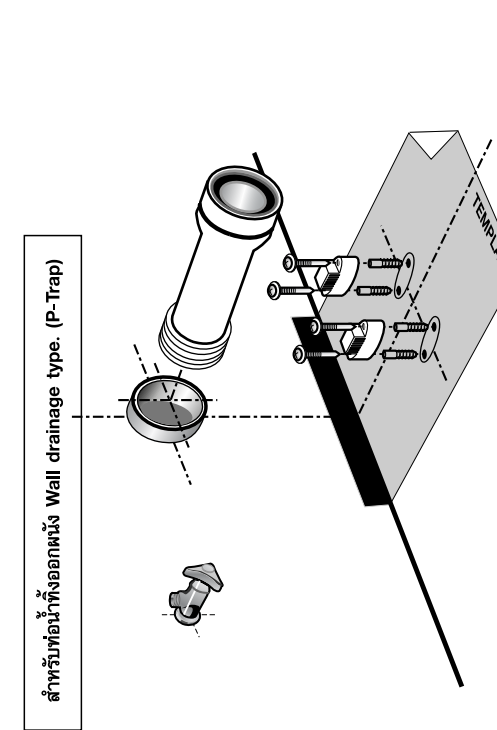
\* ระยะ 180 มม. เป็นระยะที่วัดออกมาทางผนังที่ตกแต่งเสร็จแล้วเท่านั้น  
180mm. is the range from the center of drainage to finished wall.  
注意: 180毫米为已完成之墙壁为准

2 ติดตั้งอุปกรณ์ยึดพื้น  
Fix the floor fastener set



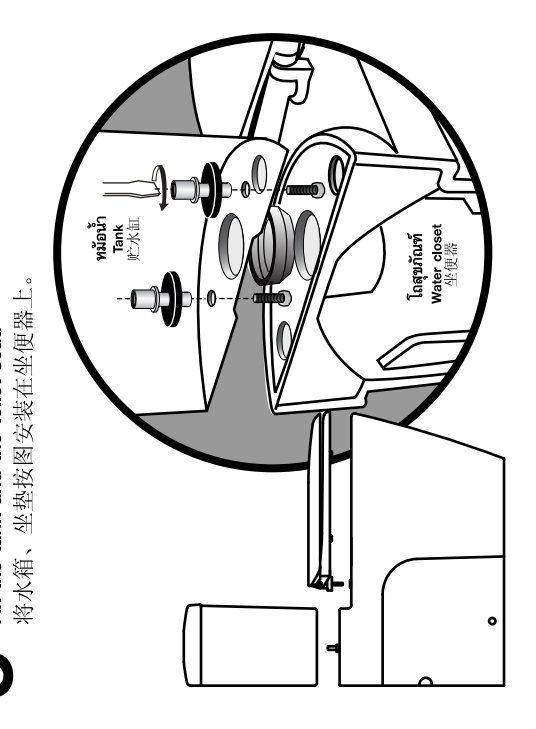
\* ภาชนะ PVC เป็นอุปกรณ์ที่แนะนำให้ใช้สำหรับติดตั้งและป้องกันกลิ่น  
Floor flange is the recommend part for installation and odorous prevention.  
PVC密封胶是本公司推荐及防异味之重要部分

2 สำหรับท่อทิ้งของผนัง Wall drainage type. (P-Trap)



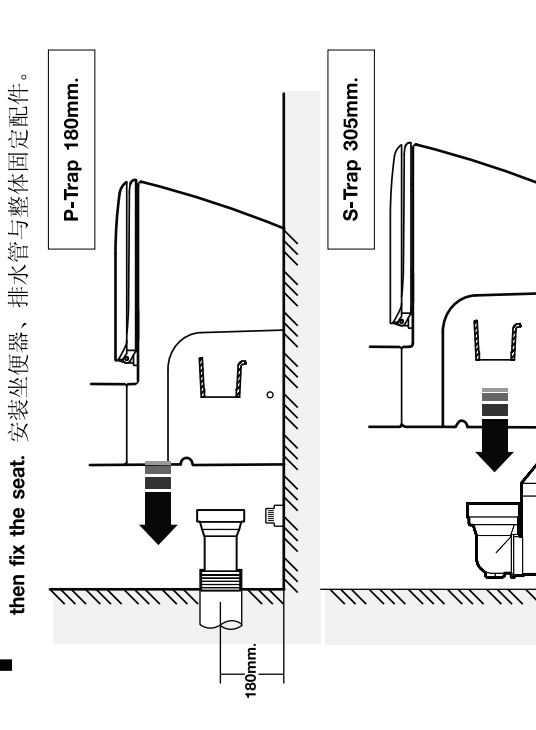
\* ระยะติดตั้งอุปกรณ์ยึดพื้นจากผนังตามระยะ  
Use the template for suggested fixing dimensions.  
地板固定距离以样板为准

3 ติดตั้งถังน้ำและวางรองนั่งเข้ากับตัวโถ  
Fix the tank and the toilet seat.

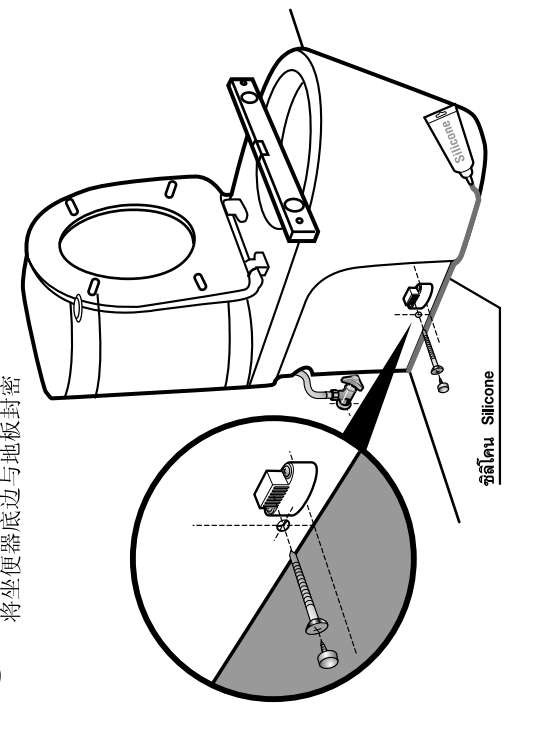


\* การติดตั้งถังน้ำและวางรองนั่งตามคู่มือการติดตั้ง  
See the toilet seat installation manual.  
坐便器的安装请参考安装坐便器手册

4 ติดตั้งโถสุขภัณฑ์เข้ากับท่อทิ้งและอุปกรณ์ยึดพื้น  
Connect the toilet to the drainage pipe and floor fixing, then fix the seat.



5 ตรวจสอบให้ท่อทิ้งและอุปกรณ์วางรองนั่งสนิท  
Check overall and seal the base.



\* บริษัท อุตสาหกรรมสุขภัณฑ์ โกลโต้ จำกัด  
สำนักงานใหญ่ 10/11 หมู่ที่ 7 ตำบลท่าทราย อำเภอเมือง จังหวัดนนทบุรี โทร. 02-529-3400 โทรสาร 02-529-3404  
ศูนย์บริการลูกค้า Call Center โทร. 02-529-3777 โทรสาร 02-529-1144 (จันทร์ - วันอาทิตย์) โทร. 02-529-3000 แฟกซ์ 02-529-3008  
พื้นที่บริการ โทร. 02-529-1088 โทรสาร 02-529-1089 โทร. 02-529-1022 โทรสาร 02-529-1023  
ชื่อภาษาอังกฤษ บริษัท โกลโต้ จำกัด  
ชื่อภาษาไทย บริษัท อุตสาหกรรมสุขภัณฑ์ โกลโต้ จำกัด  
COTTO STANDARD MODEL TEL: (662) 521-2777 FAX: (662) 521-1144 (จันทร์ - วันอาทิตย์) TEL: (662) 529-3000  
COTTO STANDARD MODEL TEL: (662) 322-2726 FAX: (662) 322-2726 (จันทร์ - วันอาทิตย์) TEL: (662) 322-2726  
COTTO STANDARD MODEL TEL: (857) 026-1088 FAX: (857) 026-1088 (จันทร์ - วันอาทิตย์) TEL: (857) 026-1088

การบำรุงรักษา

1. การทำความสะอาดห้องน้มนั้น ควรใช้ไม้ถูพื้นหรือสฟองนุ่มๆชุบน้ำหรือสบู่ทำความสะอาด ถ้าจำเป็นต้องใช้ยาทำความสะอาด ควรใช้ยาทำความสะอาดที่อ่อนโยน ห้ามใช้ผงซักฟอกผงซักฟอกชนิดแข็ง หรือผงซักฟอกชนิดแข็ง เพราะจะทำให้ความสะอาด เพราะจะทำให้ความเงางามเสียหายได้  
2. การทำความสะอาดในส่วนที่เป็นเซรามิก สามารถใช้แปรงขัดห้องน้ำและน้ำยาล้างห้องน้ำทำความสะอาดได้  
3. การทำความสะอาดในส่วนที่เป็นโครเมียม ควรใช้ผ้าชุบน้ำมันชักหรือที่เคลือบสีของเครื่องใช้ในบ้าน และขัดเบาๆ ไม่ควรใช้สารทำความสะอาดชนิดแข็งขัดทำความสะอาด เพราะจะทำให้โครเมียมเสียหายได้  
4. ไม่แนะนำให้ใส่สารเคมีใดๆ ลงในถังน้ำเนื่องจากจะมีผลต่อการทำงานของอุปกรณ์ในห้องน้ำ และจะทำให้อุปกรณ์อายุการใช้งานสั้นลง

MAINTENANCE

1. To clean the toilet seat, use a soft cloth or sponge with mild soapy water. If you need to use an abrasive cleanser, use only a small amount. Avoid damaging the seat not using a stiff brush. Scottolite, or concentrated bathroom disinfectant.  
2. To clean the outside or inside of ceramic parts, use a bathroom cleaning brush with concentrated bathroom disinfectant.  
3. To clean chrome parts, use soft cloth with machine oil or polish to clean the chrome parts for shiny look and corrosion protection. Do not clean with chloride chemical.  
4. Do not pour any chemical in the toilet tank as it will damage the operation of flushing system.