

คู่มือการติดตั้งโถปัสสาวะ URINAL INSTALLATION MANUAL

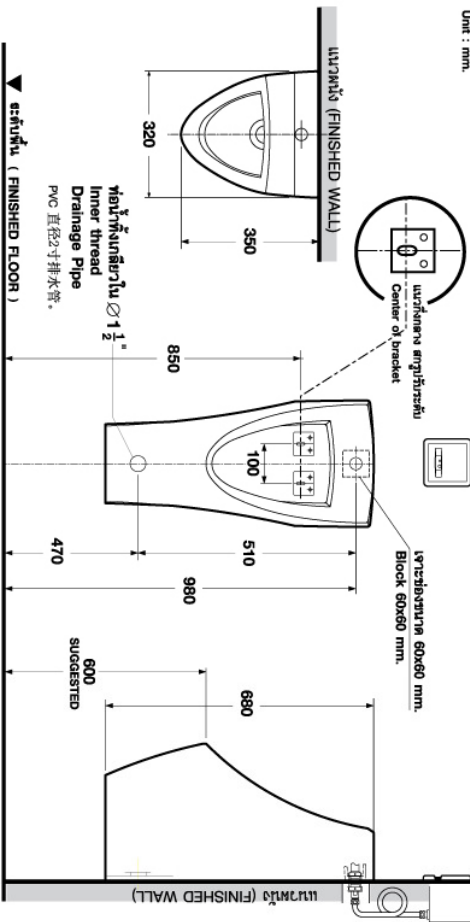
สำหรับรุ่น : C-3121BI / C-31217BI RIVIERA URINAL BACK INLET
For Model :

MA-UN016

ISSUE 04 2012

เตรียมพื้นที่ติดตั้ง Site Preparation.

หน่วย : มม.
Unit : mm.



* ระยะที่แนะนำ เป็นระยะที่วัดออกมาจากผนังที่ตกแต่งเสร็จเรียบร้อยแล้ว
The suggested dimension is the range from the finished wall.

การบำรุงรักษา

1. การทำความสะอาดในส่วนที่เป็นเซรามิก สามารถใช้ แปรงขัดห้องน้ำและน้ำยาล้างห้องน้ำทำความสะอาดได้
2. การทำความสะอาดในส่วนที่เป็นโครเมียม ควรใช้ผ้าชุบน้ำมันซักฟอกหรือยาขัดสีรถใช้เพื่อให้งานและจะไม่เกิดสนิม

MAINTENANCE

1. To clean the outside or inside of ceramic parts, use a bathroom cleaning brush with concentrated bathroom disinfectant.
2. To clean chrome parts, use soft cloth with machine oil or polisher to clean the chrome parts for shiny look and corrosion protection. Do not clean with chloride chemical.

บริษัท สยามเซรามิกอินดัสทรี จำกัด

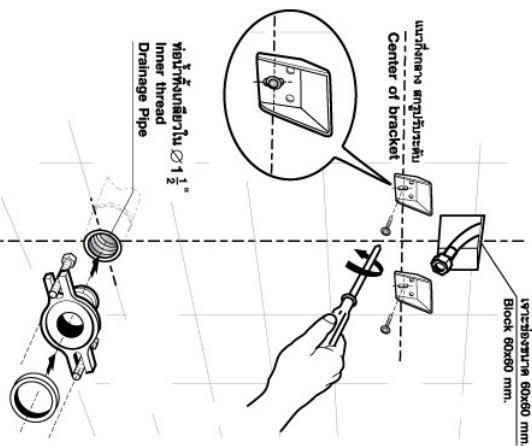
สำนักงาน เลขที่ 38/1 ถนนวิภาวดีรังสิต แขวงสามวาถนนรัตนโกสินทร์ กรุงเทพมหานคร 10210 โทร:0-2973-5040 โทรสาร:0-2973-3470-4
ศูนย์บริการลูกค้า Call Center โทร:0-2551-7777 โทรสาร:0-2551-1414 (อัตโนมัติ) โทร:0-2665-2600 กาชาพ้อม & เชียงใหม่ โทร:0-5322-6726
ภาคใต้ จ.ภูเก็ต โทร:0-7626-1888 ภาคตะวันออกเฉียงเหนือ จ.ขอนแก่น โทร:0-3841-6222 ภาคอีสาน จ.ขอนแก่น โทร:0-4322-0555

SIAM SANITARYWARE INDUSTRY CO.LTD
OFFICE 38/1 VIBHAVADI RANGSIT ROAD, SANAM BIN, DON MUANG, BANGKOK, 10210, THAILAND. TEL.(662) 973-5040 FAX.(662) 973-3470-4
COTTO STUDIO Call Center TEL.(662) 521-7777 FAX.(662) 551-1414 (ASOKE) TEL.(662) 665-2600
NORTHERN CHIANG MAI TEL.(666) 322-6726 SOUTHERN PHUKET TEL. (667) 828-1888 EASTERN PATTAYA TEL.(669) 841-8222
NORTH-EASTERN KHONKAEN TEL.(664) 322-0555

รายละเอียดที่ปรากฏในเอกสารนี้ บริษัทฯ สงวนสิทธิ์และแจ้งให้ทราบล่วงหน้า
THE COMPANY RESERVES THE RIGHT TO CHANGE ANY OF THE DETAILS IN THIS BROCHURE WITHOUT PRIOR NOTICE

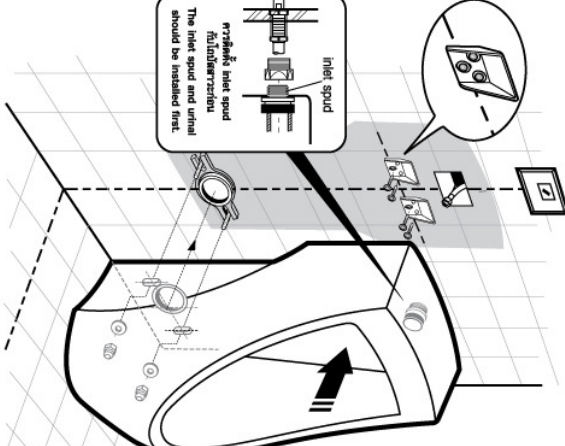
COTTO

1 ติดตั้งขาเหล็กยึดโถปัสสาวะและท่อน้ำแปลน Fix the brackets and wall flange.

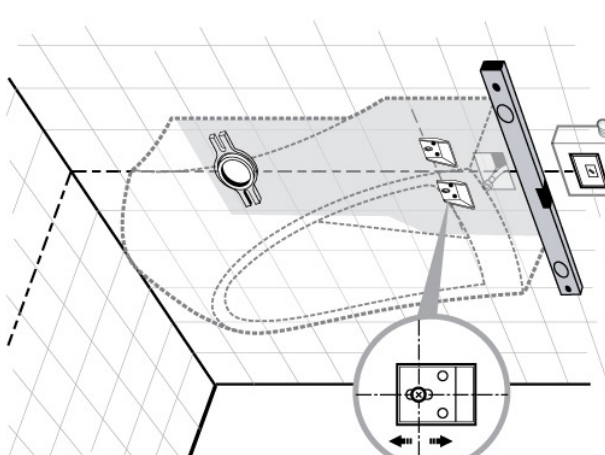


* การติดตั้งขาเหล็กยึดโถปัสสาวะควรทำก่อนขันน็อตที่กำหนดเท่านั้น
The bracket fixing should be done by step.

3 ติดตั้งอุปกรณ์เซนเซอร์ที่โถปัสสาวะ Connect sensor flushing with urinal. ติดตั้งโถปัสสาวะ พร้อมขันน็อตยึดที่แปลน Install the urinal and tighten bolts.



2 ทดลองงานก่อนปรับระดับและทำเครื่องหมาย Do a trial installation, adjust and mark.



4 ทดสอบการทำงาน และขนานวอร์นโถปัสสาวะ Check overall and seal the edge.

