

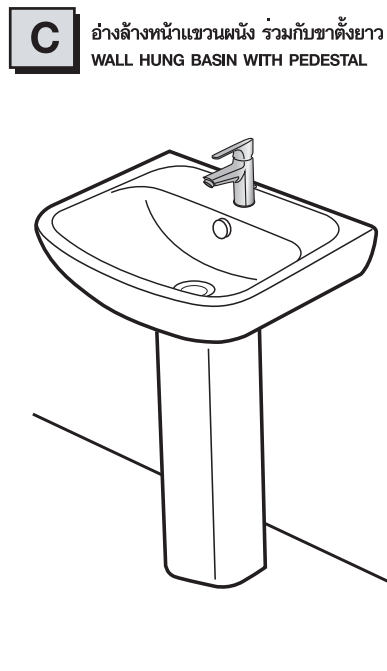
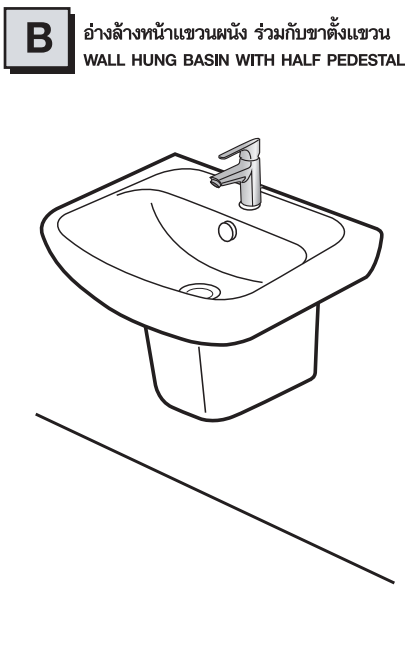
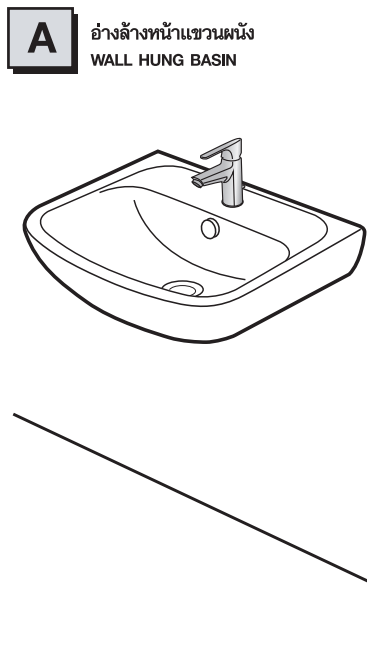
สำหรับรุ่น : **C-0141 BRIO Wall Hung Basin**

**C-4141 BRIO Pedestal**

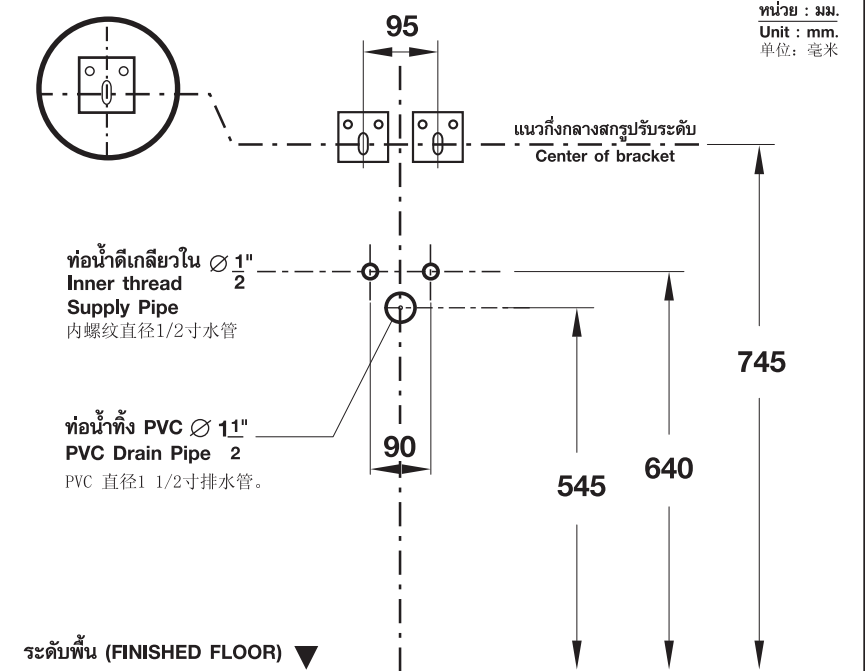
For Model : **C-01417 BRIO Wall Hung Basin (Hygienic)**

**C-4241 BRIO Half Pedestal**

รูปแบบการติดตั้ง Type of installation



เตรียมพื้นที่ติดตั้ง Site Preparation.



\* ระยะที่แนะนำ เป็นระยะที่วัดออกมาจากผนังที่ตกแต่งเสร็จแล้วเท่านั้น

\* The suggested dimension is the range from the finished wall.

\* 注意：该长度为已完成之墙壁为准

การบำรุงรักษา

1. การทำความสะอาดในส่วนที่เป็นเซรามิค สามารถใช้แปรงขัดห้องน้ำ และน้ำยาล้างห้องน้ำทำความสะอาด
2. การทำความสะอาดในส่วนที่เป็นโครเมียม ควรใช้ผ้าชุบน้ำมันจักรหรือ ยาขัดสีรถเช็ด เพื่อให้เงางามและไม่เกิดสนิม ไม่ควรใช้สารพวกคลอไรด์ เช็ด เพราะจะทำให้เกิดความเสียหายกับผิวโครเมียม

MAINTENANCE

1. Use a cleaning brush with bathroom cleanser for ceramic parts.
2. Use soft cloth with machine oil or polisher to clean the chrome parts for shiny look and corrosion protection. Do not clean it with chloride chemical.

维修手册

1. 陶瓷部分即可使用洗手间用刷具与洗手间清洁剂。
2. 镀铬部分，选用车身光亮剂保持光亮并起防锈作用，氯化性光亮剂以及其他有损镀铬表面之物质禁止使用。

บริษัท สยามซานิตารีแวร์ อินดสทรี จำกัด

สำนักงาน เลขที่ 36/11 ถนนวิภาวดีรังสิต แขวงสามมื่น เขตดอนเมือง กรุงเทพฯ 10210 โทร.0-2973-5040 โทรสาร.0-2973-3470-4  
ศูนย์บริการลูกค้า คอตโต้ Call Center โทร.0-2521-7777 โทรสาร.0-2551-1414 (อโศก) โทร.0-2665-2600 ภาคเหนือ จ.เชียงใหม่ โทร.0-5322-6726  
ภาคใต้ จ.ภูเก็ต โทร.0-7626-1888 ภาคตะวันออก พัทยา โทร.0-3841-6222 ภาคอีสาน จ.ขอนแก่น 0-4322-0555

SIAM SANITARYWARE INDUSTRY CO.,LTD

OFFICE 36/11 VIBHAVADI RANGSIT ROAD, SANAM BIN, DON MUANG, BANGKOK, 10210, THAILAND. TEL.(662) 973-5040 FAX.(662) 973-3470-4  
COTTO STUDIO Call Center TEL.(662) 521-7777 FAX.(662) 551-1414 (ASOKE) TEL.(662) 665-2600  
NORTHERN CHIANG MAI TEL.(665) 322-6726 SOUTHERN PHUKET TEL. (667) 626-1888 EASTERN PATTAYA TEL.(663) 841-6222  
NORTH-EASTERN KHONKAEN TEL.(664) 322-0555

ผลิตในประเทศไทย  
MADE IN THAILAND

รายละเอียดที่ระบุในเอกสารนี้ บริษัทฯ อาจเปลี่ยนแปลงได้ตามความเหมาะสมโดยมิต้องแจ้งให้ทราบล่วงหน้า  
THE COMPANY RESERVES THE RIGHT TO CHANGE ANY OF THE DETAILS IN THIS BROCHURE WITHOUT PRIOR NOTICE

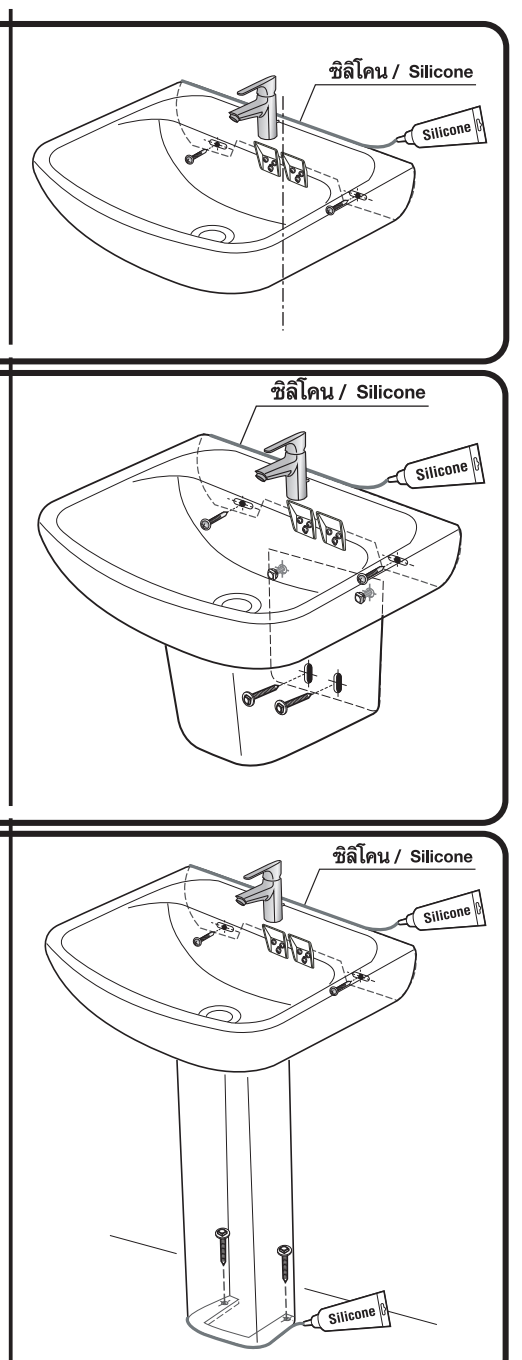
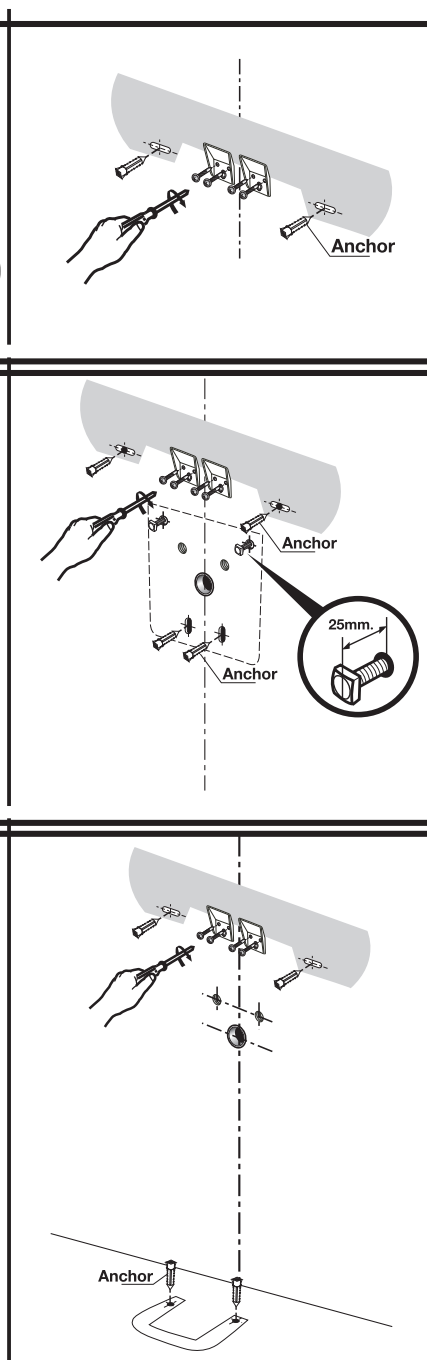
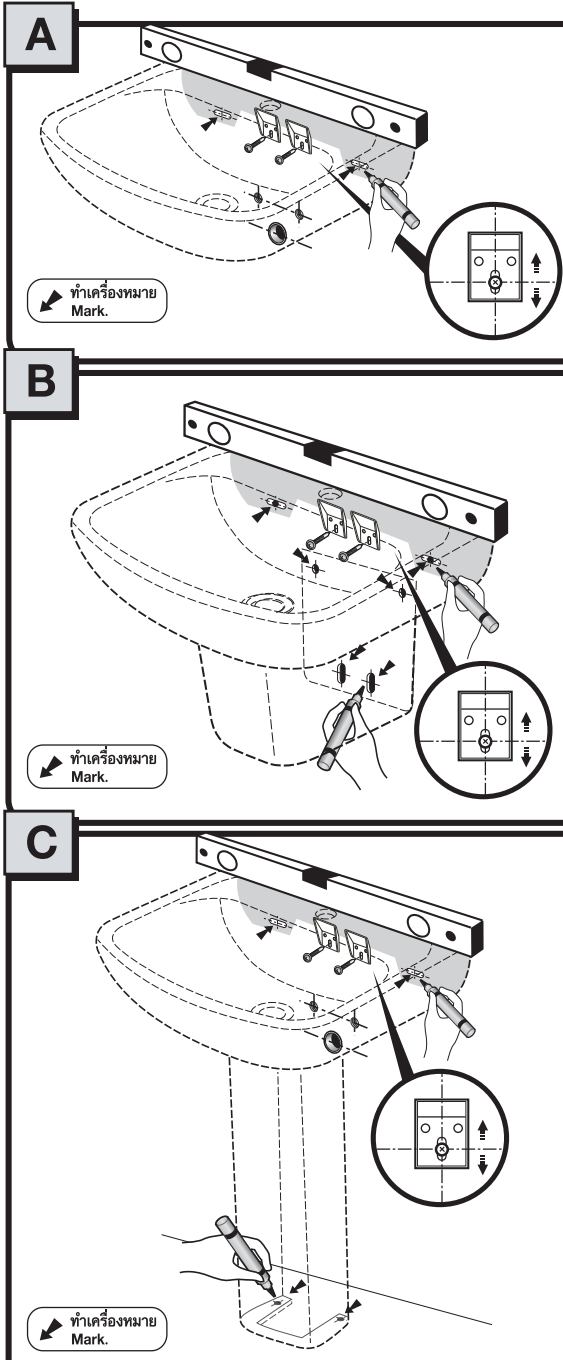
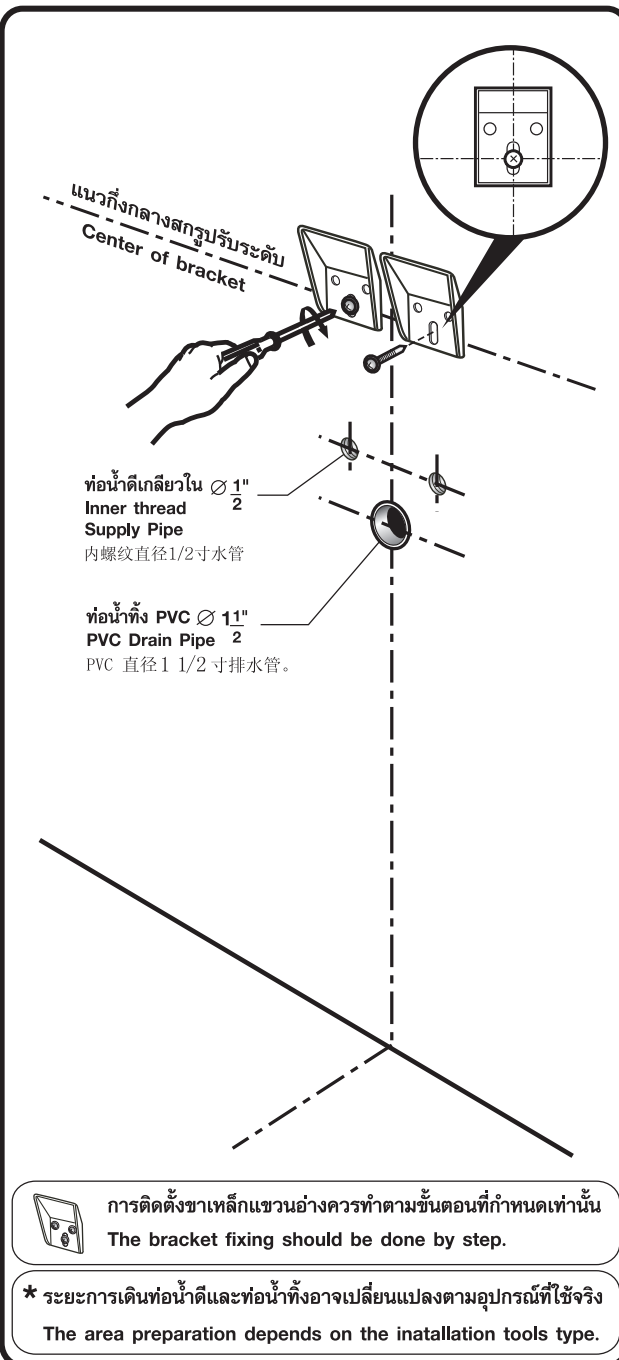
COTTO

- 1** ติดตั้งขาเหล็กยึดอ่างตามระยะที่กำหนด  
Fix the bracket as suggested dimension.  
按照参考距离安装铁架。

- 2** ทดลองแขวนอ่างและขาตั้ง ปรับระดับ และทำเครื่องหมาย  
Do a trial installation, check level and mark.  
试将脸盆和立柱挂上, 调整后作上记号。

- 3** ยกอ่างออกและเจาะรูฝังพุก  
Remove the basin and drill countersunk holes.  
挪开洗脸盆并钻暗钉眼

- 4** แขวนอ่างและขาตั้ง พร้อมขันสกรูยึด  
Fix the basin and pedestal, then tighten the screws.  
将脸盆与立柱挂上, 以备固定螺丝



การติดตั้งขาเหล็กแขวนอ่างควรทำตามขั้นตอนที่กำหนดเท่านั้น  
The bracket fixing should be done by step.

\* ระยะการเดินท่อน้ำดีและท่อน้ำทิ้งอาจเปลี่ยนแปลงตามอุปกรณ์ที่ใช้จริง  
The area preparation depends on the installation tools type.

ทำเครื่องหมาย Mark.

Anchor

ซิลิโคน / Silicone