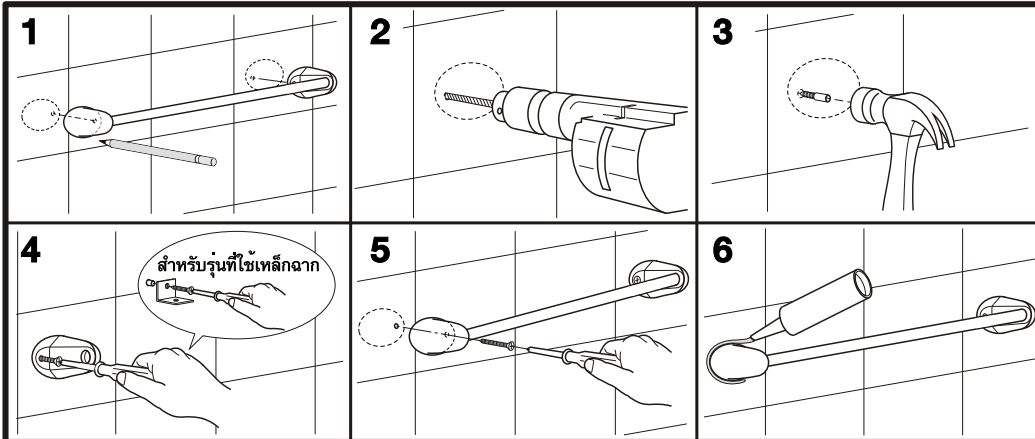


**คู่มือติดตั้งอุปกรณ์ประกอบในท้องน้ำแบบ TOWEL BAR
C-812, C-832, C-837, C-8520**

MA-MC005
ISSUE 02 2009



1. ประกอบราวแขวนผ้าให้เรียบร้อย แล้วนำมาทาบกับผนังที่จะติดตั้ง จากนั้นทำสัญลักษณ์ที่ผนังให้ตรงกับรูของชิ้นงานทั้ง 2 ด้าน (หากเป็นรุ่นที่ใช้เหล็กฉากเป็นตัวยึดด้านใน ให้วัดระยะห่างระหว่างรูที่ด้านล่างชิ้นงาน)
2. เจาะผนังตรงจุดที่ทำสัญลักษณ์ไว้ ให้ลึกประมาณ 40 มม. โดยใช้สว่านเจาะคอนกรีตขนาด $\varnothing 8$ มม.
3. ตอกพุกพลาสติก (ให้มาพร้อมกับตัวชิ้นงาน) เข้าไปในรูที่เจาะเตรียมไว้
4. นำชิ้นงานข้างหนึ่งขึ้นยึดกับผนังโดยใช้สกรู (ให้มาพร้อมกับตัวชิ้นงาน) หากรุ่นที่ใช้เหล็กฉาก ให้ยึดเหล็กฉากกับผนัง แล้วครอบชิ้นงานบนเหล็กฉาก จากนั้นขันสกรูยึด
5. นำราวแขวนใส่เข้าไปที่ตัวชิ้นงานที่ยึดกับผนังเรียบร้อยแล้ว จากนั้นนำชิ้นงานข้างที่เหลืออีกชิ้นประกอบเข้ากับราวแขวน แล้วขันสกรูยึด
6. ใช้ซิลิโคนยาแนวโดยรอบ และตกแต่งให้เรียบร้อย

ชื่อสินค้า : อุปกรณ์ประกอบสำหรับท้องน้ำ

วิธีใช้ : สำหรับใช้ในท้องน้ำ

วันที่ผลิต : ดูที่ตัวสินค้าหรือภาชนะบรรจุ

ราคา : ตามที่แจ้งไว้ในบัญชีรายการสินค้า

ขนาดบรรจุ : 1 ชุด

บริษัท สยามเซรามิกอินดัสทรี จำกัด

สำนักงาน เลขที่ 36/11 ถนนวิภาวดีรังสิต แขวงสนามบึง เขตดอนเมือง กรุงเทพฯ 10210 โทร.0-2973-5040 โทรสาร.0-2973-3470-4

ศูนย์บริการลูกค้า คอตโต้ Call Center โทร.0-2521-7777 โทรสาร.0-2551-1414 (อโศก) โทร.0-2665-2600 ภาคเหนือ จ.เชียงใหม่ โทร.0-5322-6726

ภาคใต้ จ.ภูเก็ต โทร.0-7626-1888 ภาคตะวันออก พัทยา โทร.0-3841-6222 ภาคอีสาน จ.ขอนแก่น 0-4322-0555

SIAM SANITARYWARE INDUSTRY CO.,LTD

OFFICE 36/11 VIBHAVADI RANGSIT ROAD, SANAM BIN, DON MUANG, BANGKOK, 10210, THAILAND. TEL.(662) 973-5040 FAX.(662) 973-3470-4

COTTO STUDIO Call Center TEL.(662) 521-7777 FAX.(662) 551-1414 (ASOKE) TEL.(662) 665-2600

NORTHERN CHIANG MAI TEL.(665) 322-6726 SOUTHERN PHUKET TEL. (667) 626-1888 EASTERN PATTAYA TEL.(663) 841-6222

NORTH-EASTERN KHONKAEN TEL.(664) 322-0555

ผลิตในประเทศไทย
MADE IN THAILAND

รายละเอียดที่ระบุในเอกสารนี้ บริษัทฯ อาจเปลี่ยนแปลงได้ตามความเหมาะสมโดยมิต้องแจ้งให้ทราบล่วงหน้า
THE COMPANY RESERVES THE RIGHT TO CHANGE ANY OF THE DETAILS IN THIS BROCHURE WITHOUT PRIOR NOTICE

COTTO