

แนวผนัง

Finished Wall

แบบทาบเจาะ TEMPLATE TP-WC030 For.
C-1261 OPERA-P TWO PIECE TOILET
C-12617 OPERA-P TWO PIECE TOILET (Hygienic)

แนวกึ่งกลางโถสุขภัณฑ์
Center Line of Toilet Bowl.

195mm.

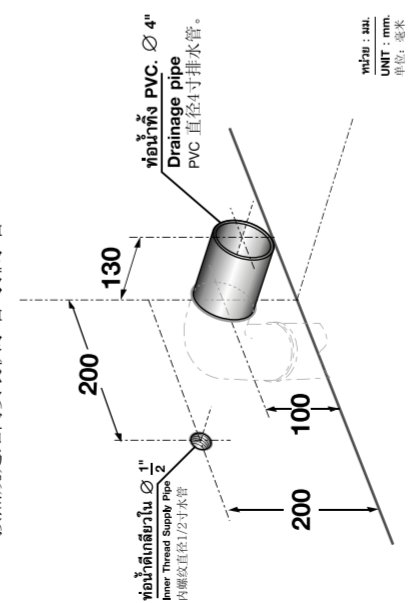
180mm.

64mm.

เส้นกึ่งกลางอุปกรณ์ยึดพื้น
Center Line of Side Screwing Floor Fixing.

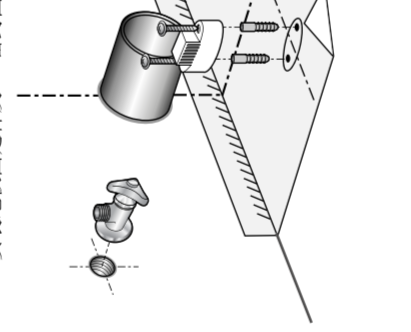
มาตราส่วน 1:1
Scale 1:1

1 เติมน้ำทิ้ง และท่อน้ำที่ใต้ระดับที่ตามด
Lay the drainage pipe and water supply pipe as shown.



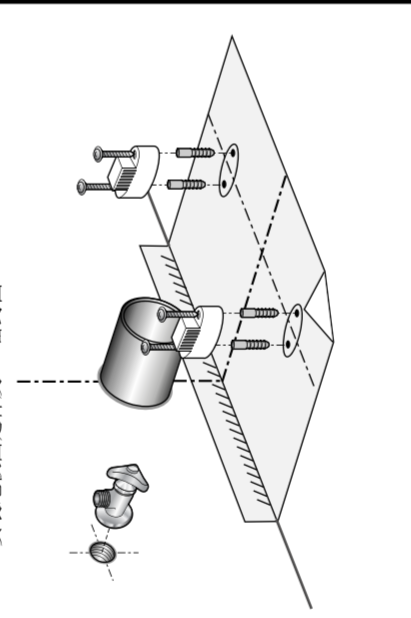
ระยะติดตั้งที่แนะนำ เป็นระยะที่วัดออกมาจากผนังที่ตกแต่งแล้วเท่านั้น
The suggested dimension is the range from the finished wall.
注意：该长度为已完成之墙壁为准

2 ติดตั้งอุปกรณ์ยึดพื้น
Fix the floor fastener set



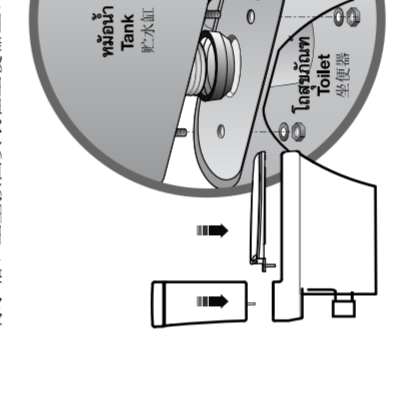
ระยะติดตั้งอุปกรณ์ยึดพื้นดูจากแบบทาบเจาะ
Use the template for suggested fixing dimensions.
地板固定距离以样板为准。

3 ติดตั้งหม้อน้ำและท่อของถังเข้าที่โถ
Fix the tank and the toilet seat.

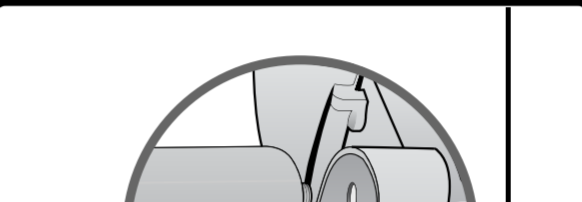


การติดตั้งหม้อน้ำ ดูจากคู่มือการติดตั้ง
See the toilet seat installation manual.
坐便器的安装请参考安装坐便器手册。

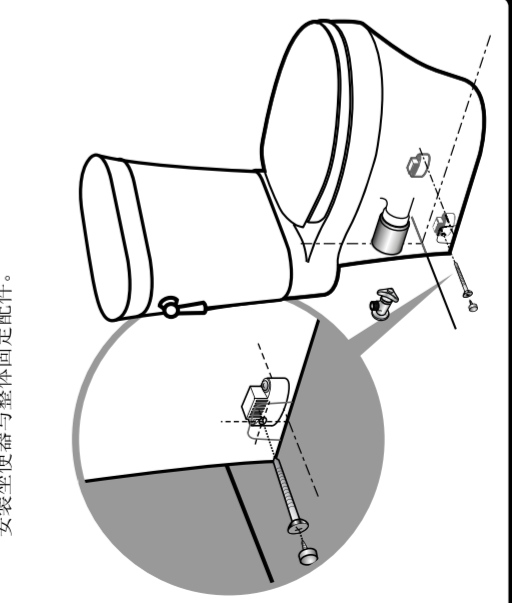
4 ติดตั้งสุขภัณฑ์กับท่อที่ผนังและอุปกรณ์ยึดพื้น
Connect the toilet to the drainage pipe and floor fixing.



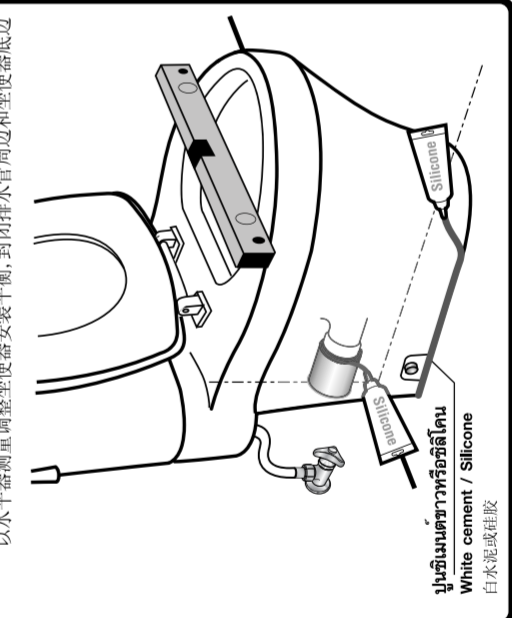
ระยะที่แนะนำ เป็นระยะที่วัดออกมาจากผนังที่ตกแต่งแล้วเท่านั้น
The suggested dimension is the range from the finished wall.
注意：该长度为已完成之墙壁为准



5 ติดตั้งสุขภัณฑ์และขันน็อตยึดโถ
Fix the toilet and tighten the fixing screws.



6 ตรวจสอบให้เรียบร้อย ยานวอกรอบฐานสุขภัณฑ์และท่อทิ้ง
Check the overall installation and seal the base and the drainage.



การบำรุงรักษา
MAINTENANCE

- 1. การทำความสะอาดด้านช่องชักโครก ใช้ผ้าชุบน้ำหมาดๆ เช็ดทำความสะอาด ถังชำระไม่ต้องใช้น้ำยาทำความสะอาดให้ใช้เพียงเล็กน้อย ห้ามใช้แปรงที่มีขนแข็ง สก๊อตไบรท์ ฯลฯ และน้ำยาล้างห้องน้ำที่เข้มข้น เพราะจะทำให้ความเงาและความเงางามหายไป
- 2. การทำความสะอาดในช่องชักโครก เป็นธรรมชาติ สามารถใช้แปรงขัดห้องน้ำและน้ำยาทำความสะอาดได้ตามปกติ
- 3. การทำความสะอาดในส่วนของโครมเงา ควรใช้ผ้าชุบน้ำหมาดๆ เช็ดทำความสะอาด และใช้ผ้าขัดเงาหรือใช้น้ำยาขัดเงาโครมเงาให้เงางาม และไม่เกิดความเสียหายต่อโครมเงาเพราะจะทำให้เกิดความเสียหายกับผิวโครมเงา
- 4. ไม่แนะนำให้ใช้สารเคมีใดๆ ลงในหม้อน้ำเนื่องจากจะมีผลต่อการทำงานของอุปกรณ์ในหม้อน้ำ และจะทำให้อุปกรณ์มีปัญหาการใช้งานสั้นลง

维修手册
MAINTENANCE

- 1. 坐便器清洁方法，可选用肥皂或餐具洗洁精并用软布或海绵擦洗坐垫，若需使用研磨剂应少量为好。禁止采用硬或粗面刷具及洗手间地毯清洁剂等强碱性清洁剂清洗。
- 2. 陶瓷部分即可使用洗手间刷具与洗手间清洁剂。
- 3. 镀铬部分，选用车光亮剂保持光亮并起防锈作用，氯化性光亮剂以及其他有腐蚀性表面之物质禁止使用。
- 4. 避免使用各种化学药剂，因为其将腐蚀水箱内的配件，缩短使用寿命。

บริษัท สยามซานิทารีแวร์ อินดัสตรี จำกัด
สำนักงาน เลขที่ 36/11 ถนนวิภาวดีรังสิต แขวงสามเสนใน เขตพญาไท กรุงเทพมหานคร 10210 โทร.0-2973-5040 โทรสาร.0-2973-3470-4
ศูนย์บริการลูกค้า โทร.0-2521-7777 โทรสาร.0-2551-1414 (ดูโทร) โทร.0-2665-2600 ภาคเหนือ โทร.0-5322-6726
ภาคใต้ โทร.0-7626-1888 ภาคตะวันออก พัทยา โทร.0-3841-6222 ภาคอีสาน จ.ขอนแก่น โทร.0-4322-0555
ผลิตภัณฑ์จะระบุในเอกสารนี้ บริษัทฯ อาจเปลี่ยนแปลงได้ตามความเหมาะสมโดยไม่ต้องแจ้งให้ทราบล่วงหน้า
THE COMPANY RESERVES THE RIGHT TO CHANGE ANY OF THE DETAILS IN THIS BROCHURE WITHOUT PRIOR NOTICE
MADE IN THAILAND

SIAM SANITARYWARE INDUSTRY CO.LTD
OFFICE 36/11 VIBHAVADI RANGSIT ROAD, SANAM BIN, DON MUANG, BANGKOK, 10210, THAILAND. TEL.(662) 973-5040 FAX.(662) 973-3470-4
COTTO STUDIO Call Center TEL.(662) 531-7777 FAX.(662) 551-1414 (ASOKE) TEL.(662) 665-2600
NORTHERN CHIANG MAI TEL.(665) 322-6726 SOUTHERN PHUKHONG TEL.(667) 695-1888 EASTERN PATTAYA TEL.(663) 841-6222
NORTH-EASTERN KHONKAEN TEL.(664) 322-6555

