

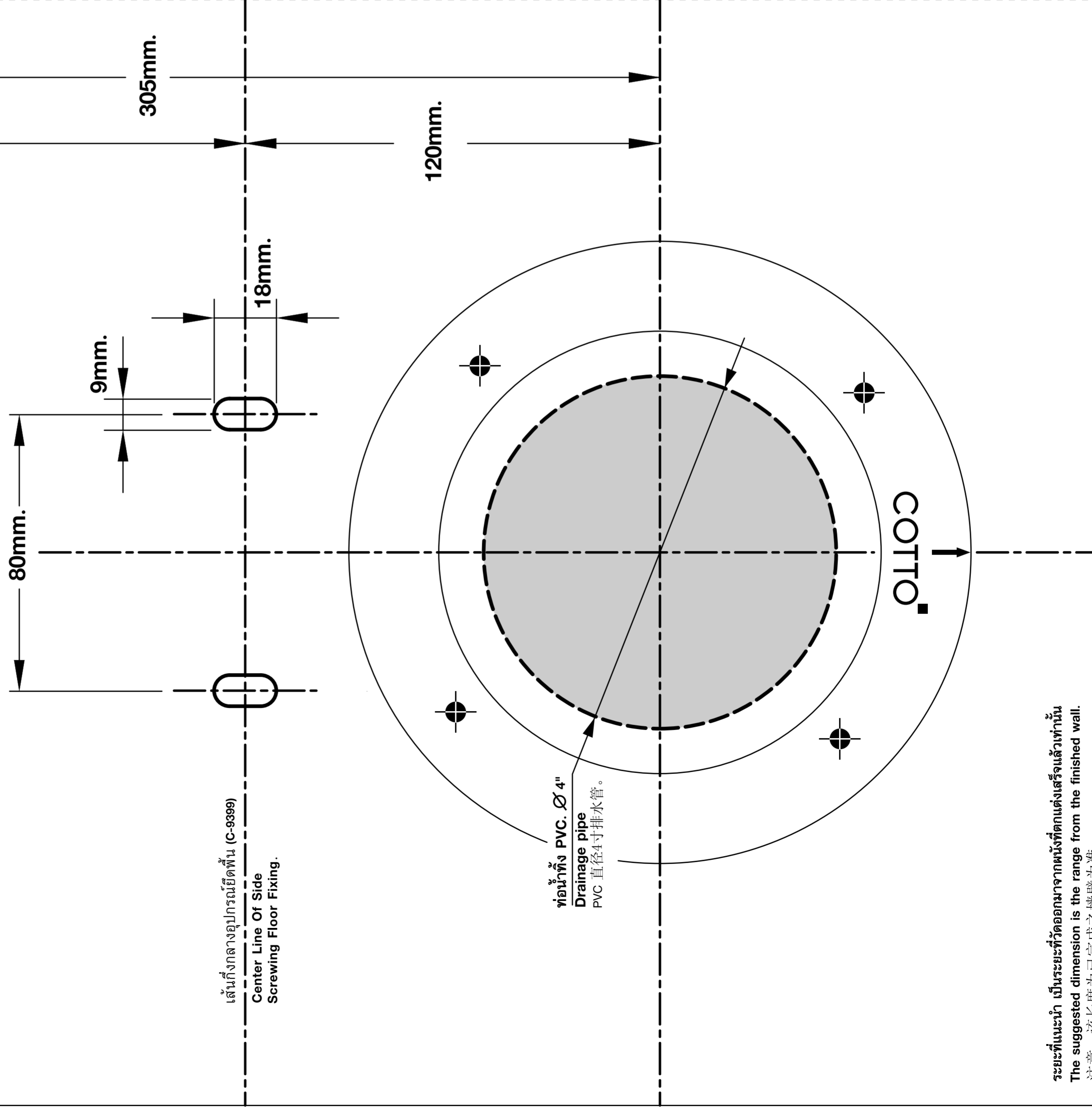
แบบทาบเจาะ TEMPLATE **TP-WC001** For :

สุขภัณฑ์ 1 ชิ้น (1 Piece Toilet)
C-1000 GRAND DAZZLE
C-1001 GRAND DAZZLE D/F
C-1001(N) GRAND DAZZLE D/F
C-10017 GRAND DAZZLE D/F (Hygienic)
C-10017(N) GRAND DAZZLE D/F (Hygienic)

สุขภัณฑ์ 2 ชิ้น (2 Piece Toilet)
C-1230 DAZZLE
C-12307 DAZZLE (Hygienic)
C-1231 DAZZLE
C-12317 DAZZLE (Hygienic)

เส้นกึ่งกลางอุปกรณ์ยึดพื้น (C-9399)
 Center Line Of Side
 Screwing Floor Fixing.

แนวกึ่งกลางโถสุขภัณฑ์
 Center Line of Toilet Bowl.

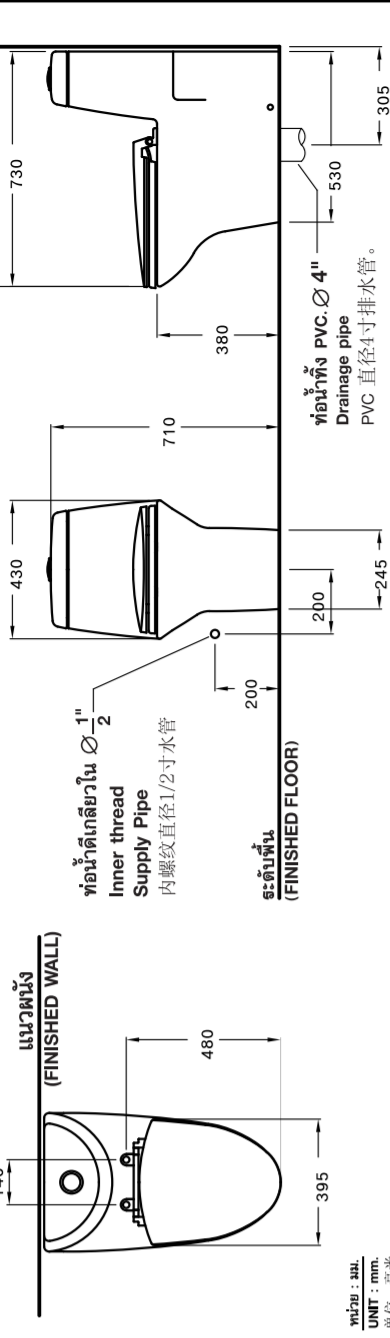


ท่อทิ้ง PVC. Ø 4"
 Drainage pipe
 PVC 直径4寸排水管。

ระบบแนะนำติดตั้ง Suggested Dimensions 安装距离参考

สำหรับรุ่น (For Model) ชุดที่นั่ง 1 ชิ้น (1 Piece Toilet)

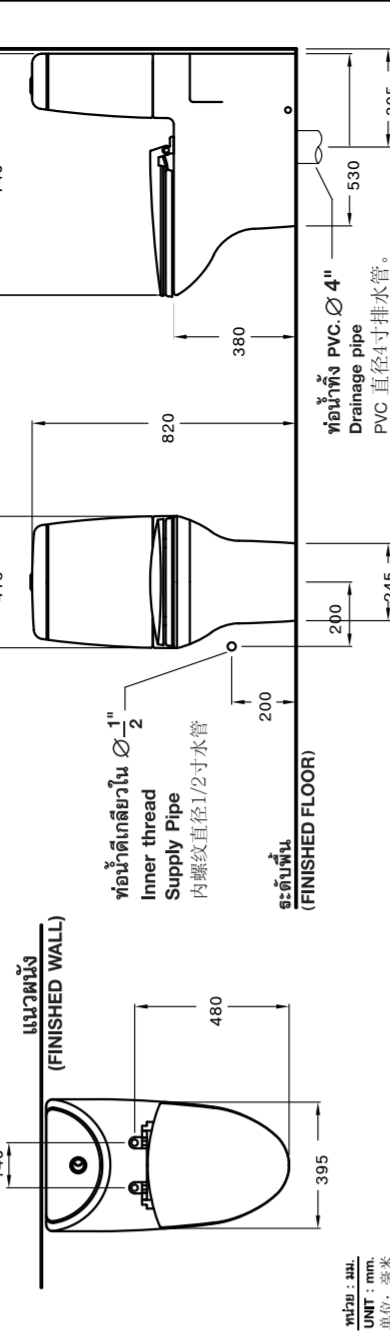
GRAND DAZZLE C-1000 / C-1001 / C-1001(N) / C-10017 / C-10017(N)



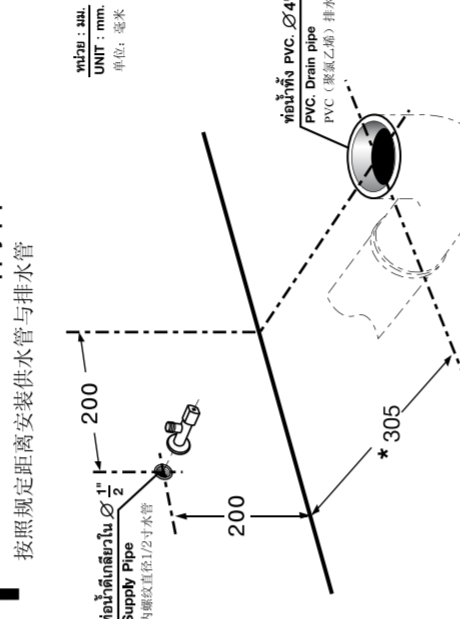
ระบบแนะนำติดตั้ง Suggested Dimensions 安装距离参考

สำหรับรุ่น (For Model) ชุดที่นั่ง 2 ชิ้น (2 Piece Toilet)

DAZZLE C-1230 / C-12307 / C-1231 / C-12317

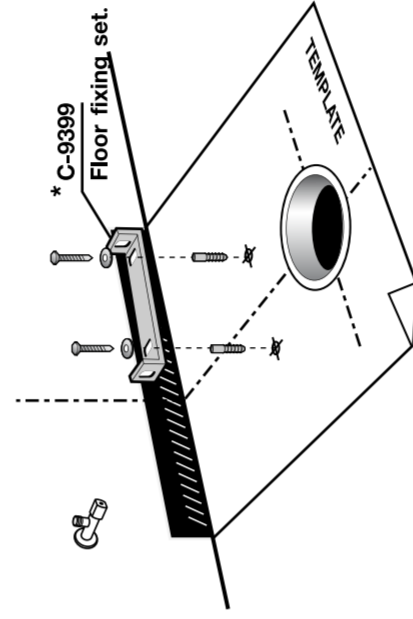


1 ติดตั้งท่อระบายน้ำและท่อส่งน้ำ
 Install the drain and the supply pipe.
 按照规定距离安装供水管与排水管



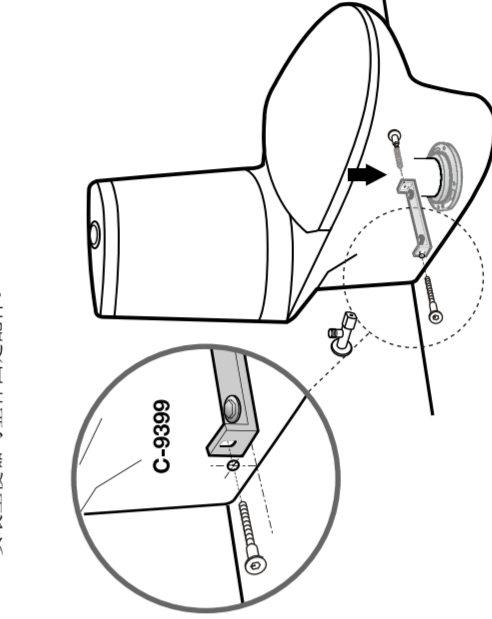
ระยะ 305 มม. เป็นระยะที่วัดจากจุดกึ่งกลางสุขภัณฑ์
 305 mm. is the distance from the finished wall.
 注意：305毫米为已完成之墙壁为准

3 ติดตั้งอุปกรณ์ยึดพื้น
 Fix the floor fastener set
 安装地板固定件及密封胶



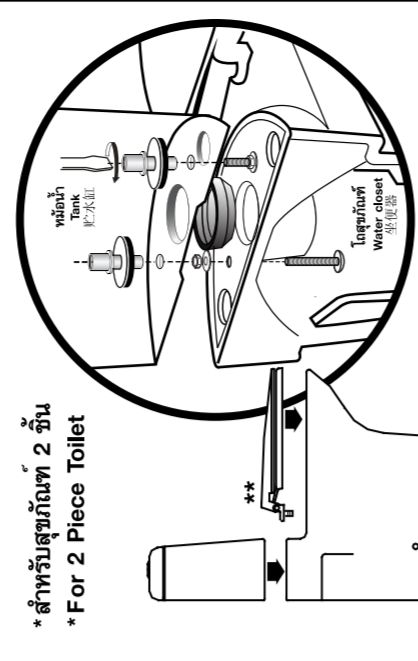
ระยะติดตั้งอุปกรณ์ยึดพื้นให้ดูตามภาพจะ
 是依照此图以作施工方法。

5 ติดตั้งโถสุขภัณฑ์เข้ากับอุปกรณ์ยึดพื้น
 Fixing the water closet with the floor fixing set.
 安装便器与整体固定配件。



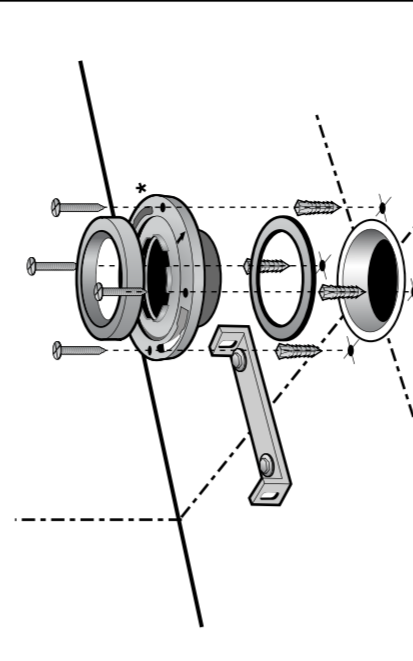
2 ติดตั้งถังน้ำและรองนั่งสุขภัณฑ์
 Install the tank and the toilet seat.
 将水箱、坐便器安装在便器上。

* สำหรับสุขภัณฑ์ 2 ชิ้น
 * For 2 Piece Toilet



ดูคู่มือติดตั้งถังน้ำ
 请看安装水箱手册

4 ติดตั้งแผ่นรอง PVC และปะเก็นกันน้ำ
 Fix the PVC floor flange set and the gasket.
 安装PVC平面套件及防渗漏垫环。



พื้นแผ่น PVC เป็นอุปกรณ์ที่สำคัญซึ่งมีหน้าที่สำหรับติดตั้งและป้องกันน้ำ
 PVC floor flange is the important part for installation and prevent odour.
 PVC平面套件是安装设备及防异味之重要部分。

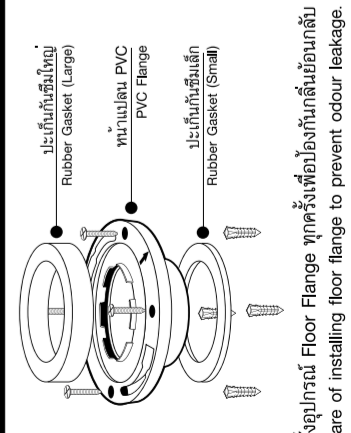
6 ตรวจสอบให้แน่ใจว่าระดับและแนวรอบฐานสุขภัณฑ์
 Inspect the level and seal the base.
 以水平器测量调整便器安装平衡,将坐便器底边与地板密封胶



ระยะที่แนะนำ เป็นระยะที่วัดออกมาจากหน้ากึ่งตักแล้วเท่านั้น
 The suggested dimension is the range from the finished wall.
 注意：该长度为已完成之墙壁为准



คำเตือน
 WARNING



ติดตั้งอุปกรณ์ Floor Flange ชุดนี้เพื่อป้องกันกลิ่นอันไม่พึงประสงค์
 Beware of installing floor flange to prevent odour leakage.

การบำรุงรักษา

- การทำความสะอาดห้องน้ำ ควรใช้ผ้าชุบน้ำหมาดๆ เช็ดทำความสะอาดอย่างสม่ำเสมอ ห้ามใช้แปรงขัดห้องน้ำหรือใช้ผงซักฟอกทำความสะอาดห้องน้ำ เพราะจะทำให้พื้นห้องน้ำเสียหายได้
- การทำความสะอาดห้องน้ำในกรณีที่เกิดคราบสกปรกหรือคราบหินปูน ควรใช้แปรงขัดห้องน้ำหรือใช้ผงซักฟอกทำความสะอาดห้องน้ำ และไม่ควรใช้แปรงขัดห้องน้ำที่มีส่วนผสมของสารกัดกร่อน เพราะจะทำให้พื้นห้องน้ำเสียหายได้
- การทำความสะอาดห้องน้ำในกรณีที่เกิดคราบสกปรกหรือคราบหินปูน ควรใช้แปรงขัดห้องน้ำหรือใช้ผงซักฟอกทำความสะอาดห้องน้ำ และไม่ควรใช้แปรงขัดห้องน้ำที่มีส่วนผสมของสารกัดกร่อน เพราะจะทำให้พื้นห้องน้ำเสียหายได้
- การทำความสะอาดห้องน้ำในกรณีที่เกิดคราบสกปรกหรือคราบหินปูน ควรใช้แปรงขัดห้องน้ำหรือใช้ผงซักฟอกทำความสะอาดห้องน้ำ และไม่ควรใช้แปรงขัดห้องน้ำที่มีส่วนผสมของสารกัดกร่อน เพราะจะทำให้พื้นห้องน้ำเสียหายได้

MAINTENANCE

- To clean the toilet seat, use a soft cloth or sponge with mild soapy water. If you need to use an abrasive cleanser, use only a small amount. Avoid damaging the seat not using a stiff brush, Scotchbrite, or concentrated bathroom disinfectant.
- To clean the outside or inside of ceramic parts, use a bathroom cleaning brush with concentrated bathroom disinfectant.
- To clean chrome parts, use soft cloth with machine oil or polish to clean the chrome parts for shiny look and corrosion protection. Do not clean with chloride chemical.
- Do not pour any chemical in the toilet tank as it will damage the operation of flushing system.

维修手册

- 坐便器座圈清洁方法，可使用海绵或抹布蘸温和的肥皂水。若需使用研磨剂，应少量使用。避免使用硬毛刷、Scotchbrite 或强力洁厕剂清洁座圈。
- 陶瓷部分可使用卫生间刷具与高浓度洁厕剂。
- 镀铬部分，选用光亮剂保持光亮并起防锈作用，氯化铬剂以及其他有腐蚀性表面物质禁止使用。
- 避免将任何化学药剂倒入水箱，因为其将腐蚀水箱内的配件，缩短使用寿命。

ISSUE 08 2009

มาตราส่วน 1:1

Scale 1:1

COTTO

บริษัท อุตสาหกรรมเครื่องปั้นดินเผา ซีเมนต์ จำกัด
 สำนักงาน เลขที่ 38/11 ถนนวิภาวดีรังสิต แขวงจตุจักร เขตจตุจักร กรุงเทพฯ 10210 โทร.0-2973-5040 โทรสาร.0-2973-3470-4
 ศูนย์บริการลูกค้า Call Center โทร.0-2521-7777 โทรสาร.0-2551-1414 (อัตโนมัติ) โทร.0-2655-2600 ภาคนครราชสีมา โทร.0-5325-6728
 ภาคนครราชสีมา โทร.0-7695-1888 ภาคนครราชสีมา โทร.0-3841-6222 ภาคนครราชสีมา โทร.0-3841-6222 ภาคนครราชสีมา โทร.0-4322-0555
 SIAW SANITARYWARE INDUSTRY CO.,LTD
 OFFICE 38/11 VIBHAVADI RANGSIT ROAD, SAMM BIN, DON MUANG, BANGKOK, 10210, THAILAND. TEL.(662) 973-5040 FAX.(662) 973-3470-4
 COTTO STUDIO Call Center TEL.(662) 521-7777 FAX.(662) 551-1414 (ASOKE) TEL.(662) 655-2600
 NORTHERN CHANG MAI TEL.(665) 322-6728 SOUTHERN PHUKET TEL.(667) 626-1888 EASTERN PATTAYA TEL.(663) 841-6222
 NORTH-EASTERN KHONKAEN TEL.(664) 322-0555
 บริษัท อุตสาหกรรมเครื่องปั้นดินเผา ซีเมนต์ จำกัด โทร.0-2973-5040 โทรสาร.0-2973-3470-4
 THE COMPANY RESERVES THE RIGHT TO CHANGE ANY OF THE DETAILS IN THIS BROCHURE WITHOUT PRIOR NOTICE
 MADE IN THAILAND