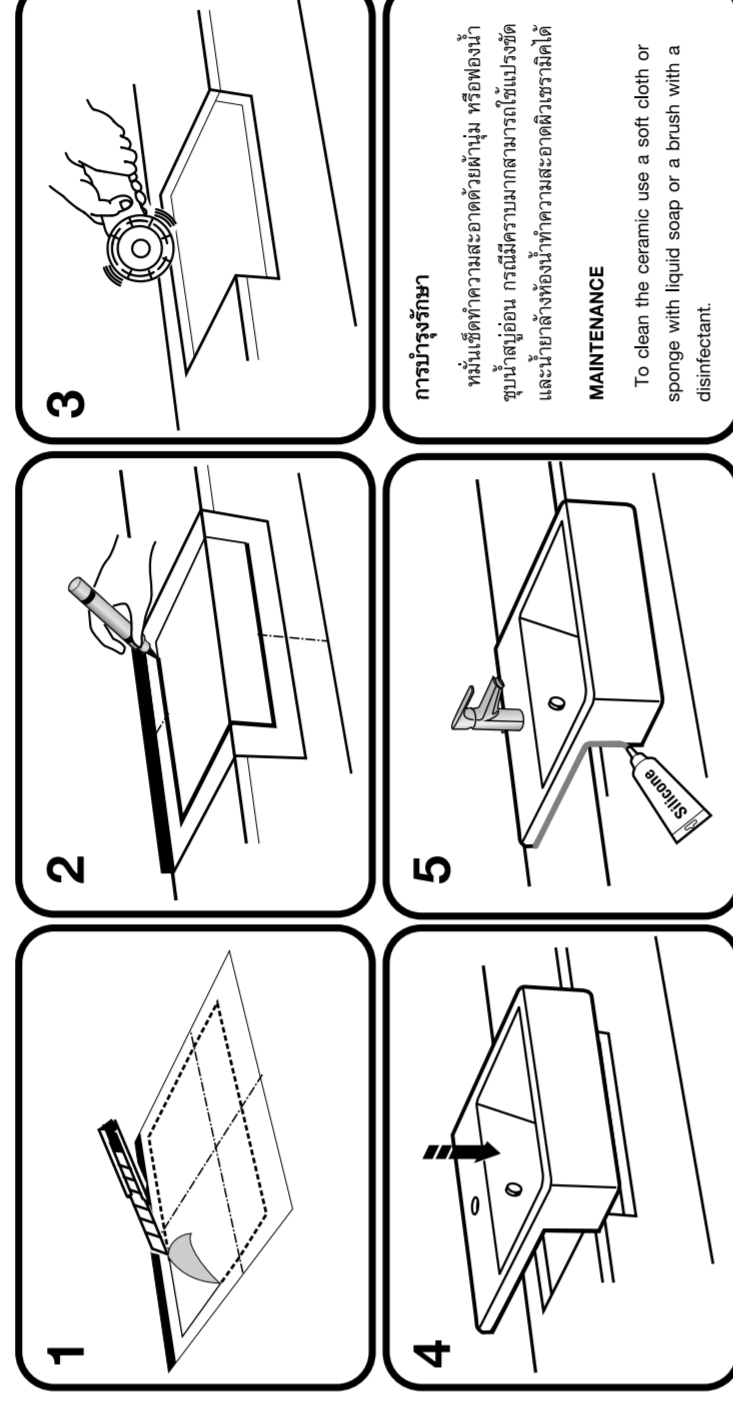
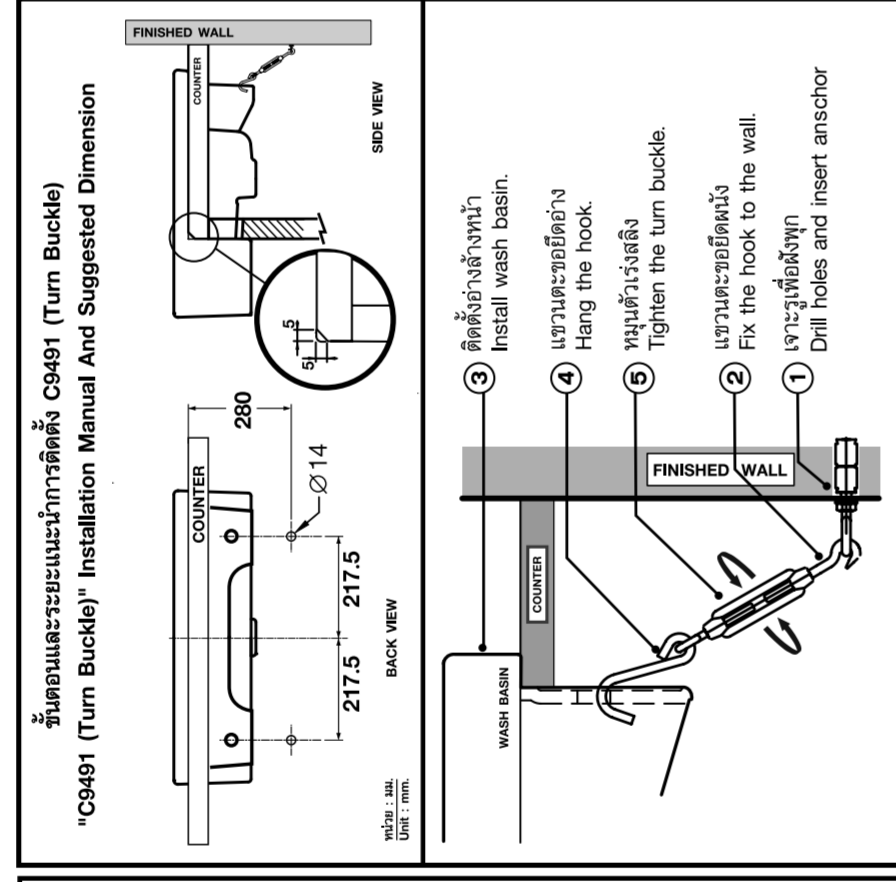
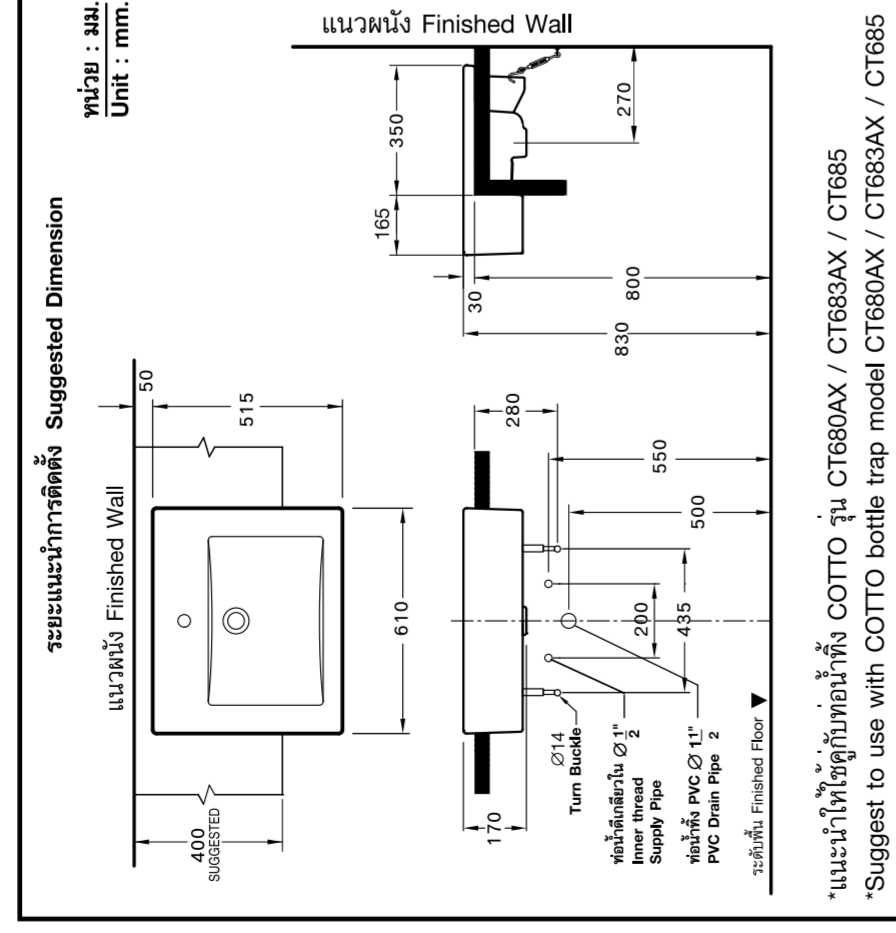


แบบทาบเจาะ TEMPLATE **TP-SR016** For :
C-0225 KATE Semi Recessed Basin
C-02257 KATE Semi Recessed Basin (Hygienic)

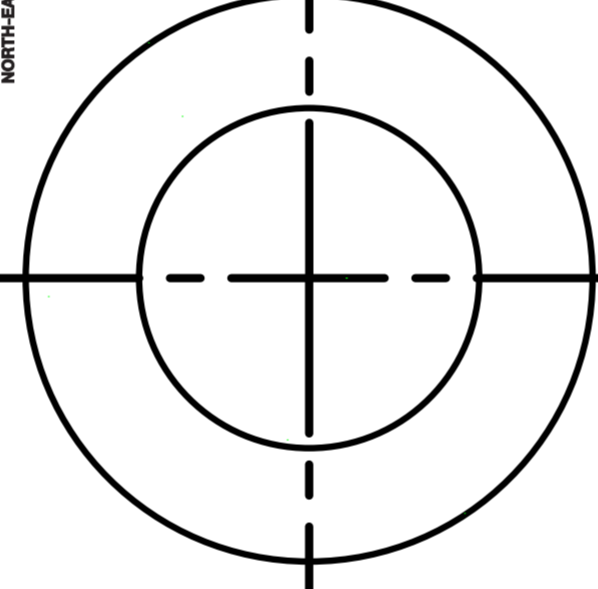
เจาะช่องเคาน์เตอร์ตามแนวเส้นประ
 Cut countertop along this line.

แนวเส้นขอบอ่าง
 Base line of bowl.



บริษัท อุตสาหกรรม วัสดุภัณฑ์ อุตสาหกรรม จำกัด
 45/2 หมู่ 11 ถนนวิภาวดีรังสิต แขวงจตุจักร กรุงเทพฯ 10110 โทร. 0-2973-5000 โทรสาร 0-2973-5070-4
 บริษัท อุตสาหกรรม วัสดุภัณฑ์ อุตสาหกรรม จำกัด สาขา กทม. โทร. 0-2521-7777 โทรสาร 0-2521-5444 (กทม.) โทร. 0-2616-5800 กรมการช่าง
 บริษัท อุตสาหกรรม วัสดุภัณฑ์ อุตสาหกรรม จำกัด สาขา เชียงใหม่ โทร. 0-5322-6726 โทรสาร 0-5322-6726
SAM SANITARYWARE INDUSTRY CO.,LTD
 OFFICE 35/11 VIBHAVADI RANGSIT ROAD, SAMMI BIN, DON MUANG, BANGKOK, 10210 THAILAND. TEL (662) 873-5040 FAX (662) 873-5070-4
COTTO STUDIO CHAI CHENG TEL (662) 521-7777 FAX (662) 521-1414 (JACKED) TEL (662) 165-2600
NORTHERN CHANG MAI TEL (662) 322-6726 FAX (662) 322-6726
NORTH-SOUTHERN THONGKUN TEL (664) 322-6726

แนวกึ่งกลางอ่างล้างหน้า
 Center Line of Basin.



ภาพด้านบน
TOP VIEW

ภาพด้านหน้า
FRONT VIEW

พับตามแนวเส้นขอบเคาน์เตอร์
 Fold along the edge of counter.

65mm.

335mm.

115mm.

565mm.