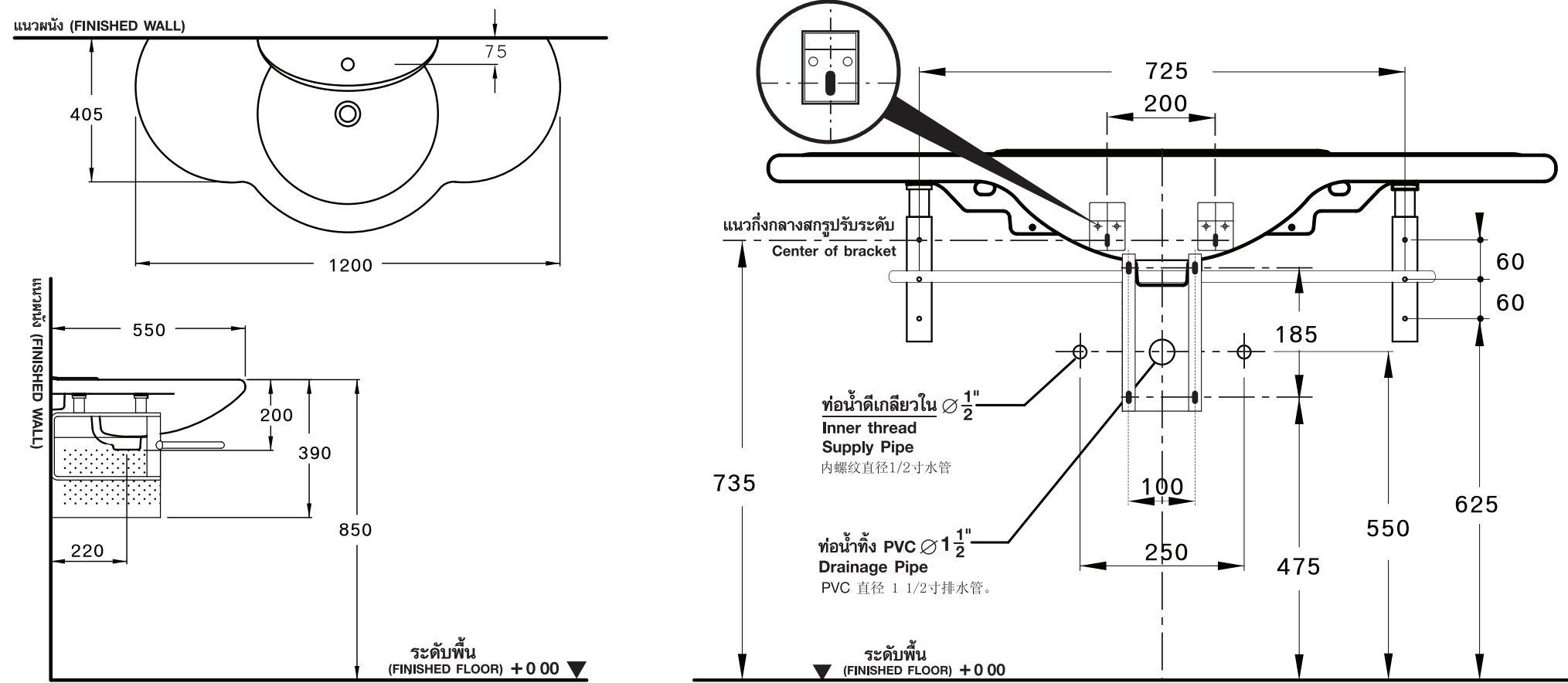


ระยะแนะนำสำหรับติดตั้ง Suggested Dimension 参考安装距离

หน่วย : มม.  
Unit : mm.  
单位 : 毫米



\* ผนังสำหรับติดตั้งอ่างล้างหน้า ควรเป็นผนังก่ออิฐมวลฉนวนเท่านั้น \* The basin must be installed to the masonry brick wall.

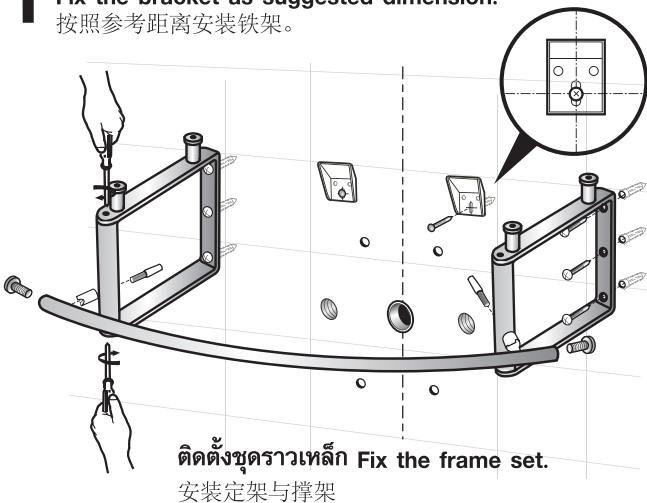
บริษัท สยามซานิทารีแวร์ อินดัสทรี จำกัด  
สำนักงาน เลขที่ 36/11 ถนนวิภาวดีรังสิต แขวงสนามบิน เขตดอนเมือง กรุงเทพฯ 10210 โทร.0-2973-5040 โทรสาร.0-2973-3470-4  
ศูนย์บริการลูกค้า คอตโต้ Call Center โทร.0-2521-7777 โทรสาร.0-2551-1414 (อโศก) โทร.0-2665-2600 ภาคเหนือ จ.เชียงใหม่ โทร.0-5322-6726  
ภาคใต้ จ.ภูเก็ต โทร.0-7626-1888 ภาคตะวันออก พัทยา โทร.0-3841-6222 ภาคอีสาน จ.ขอนแก่น 0-4322-0555

SIAM SANITARYWARE INDUSTRY CO.,LTD  
OFFICE 36/11 VIBHAVADI RANGSIT ROAD, SANAM BIN, DON MUANG, BANGKOK, 10210, THAILAND. TEL.(662) 973-5040 FAX.(662) 973-3470-4  
COTTO STUDIO Call Center TEL.(662) 521-7777 FAX.(662) 551-1414 (ASOKE) TEL.(662) 665-2600  
NORTHERN CHIANG MAI TEL.(665) 322-6726 SOUTHERN PHUKET TEL. (667) 626-1888 EASTERN PATTAYA TEL.(663) 841-6222  
NORTH-EASTERN KHONKAEN TEL.(664) 322-0555

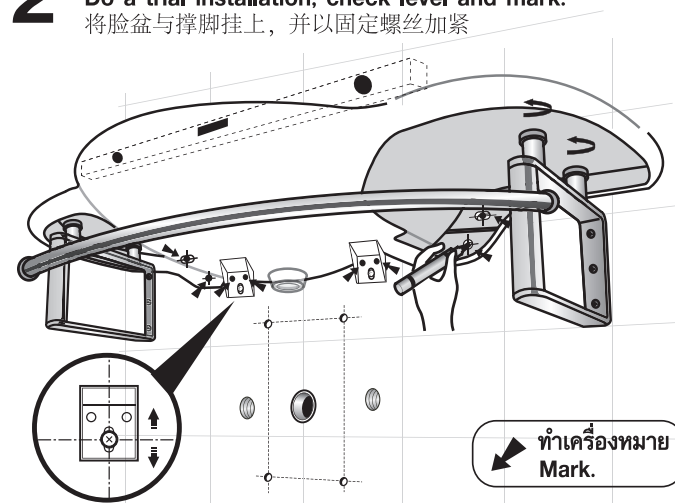
ผลิตในประเทศไทย  
MADE IN THAILAND  
รายละเอียดที่ระบุในเอกสารนี้ บริษัทฯ อาจเปลี่ยนแปลงได้ตามความเหมาะสมโดยมีต้องแจ้งให้ทราบล่วงหน้า  
THE COMPANY RESERVES THE RIGHT TO CHANGE ANY OF THE DETAILS IN THIS BROCHURE WITHOUT PRIOR NOTICE

COTTO

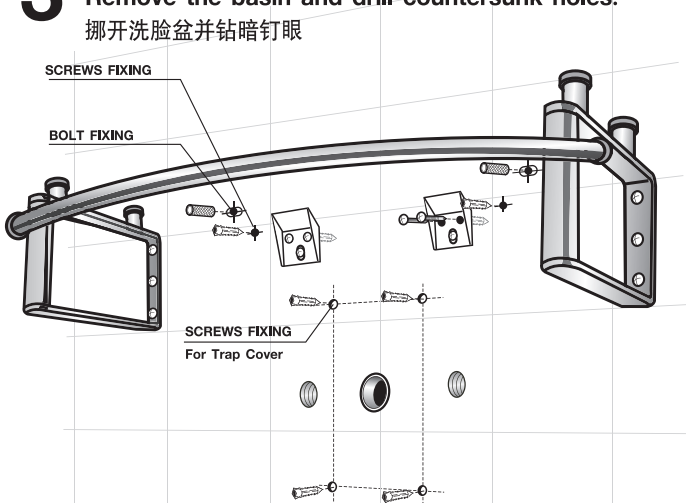
1 ติดตั้งขาเหล็กยึดอ่างตามระยะที่กำหนด  
Fix the bracket as suggested dimension.  
按照参考距离安装铁架。



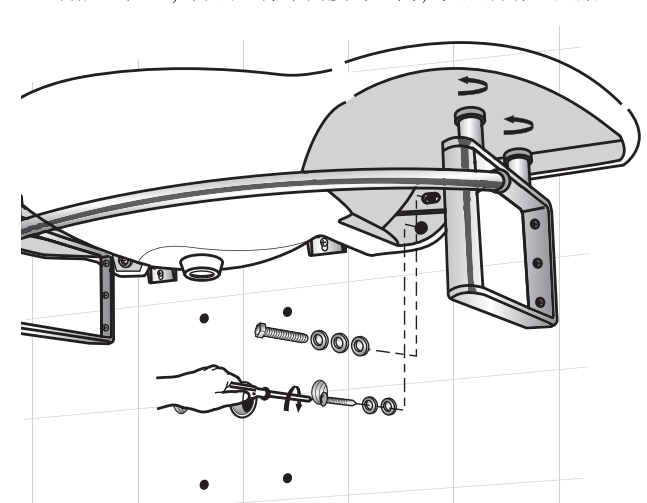
2 ทดลองแขวนอ่าง ชันสกรูยึดขาเหล็ก และทำเครื่องหมาย  
Do a trial installation, check level and mark.  
将脸盆与撑脚挂上, 并以固定螺丝加紧



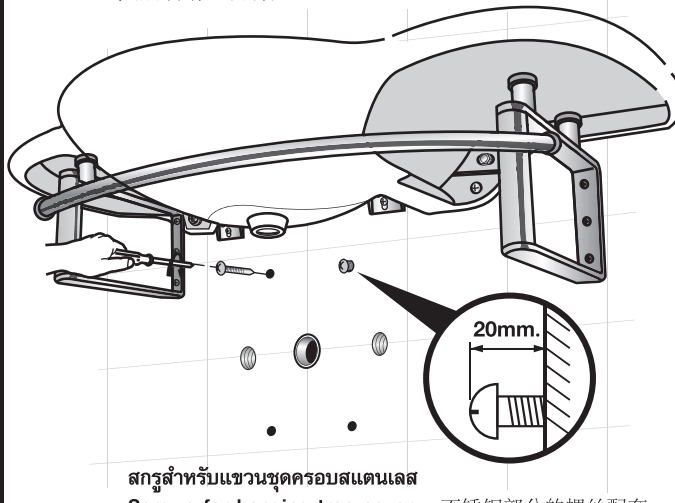
3 ยกอ่างออกและเจาะรูฝังพุก  
Remove the basin and drill countersunk holes.  
挪开洗脸盆并钻暗钉眼



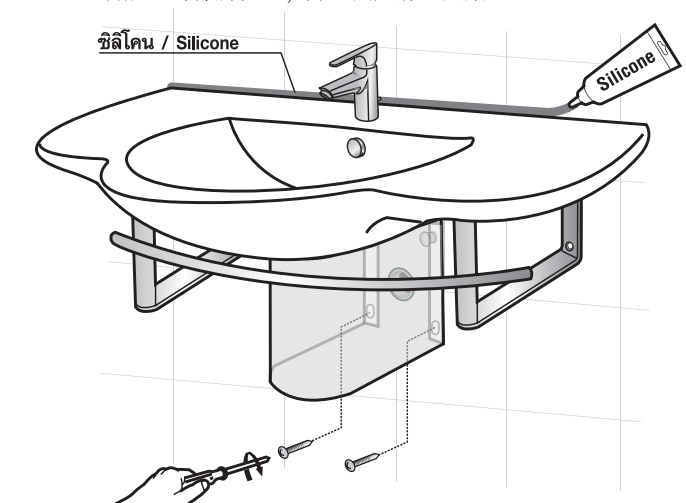
4 แขวนอ่าง ปรับระดับโดยหมุนชุดราวเหล็ก ชันชุดอุปกรณ์ยึดอ่าง  
Fix the basin by adjusting the frame and tighten screws.  
将脸盆挂上, 并调整撑架高度与距离, 然后将螺丝加紧。



5 ชันสกรูยึดชุดครอบสแตนเลสให้หัวสกรูพ้นออกมา 20 mm.  
Tighten screws for hanging trap cover.  
然后将螺丝加紧。



6 ติดตั้งชุดครอบสแตนเลส ตรวจสอบความเรียบร้อยและยาแนว  
Fix the trap cover, check the overall installation and seal.  
将脸盆与撑脚挂上, 并以固定螺丝加紧



การบำรุงรักษา

1. การทำความสะอาดในส่วนที่เป็นเซรามิค สามารถใช้แปรงขัดห้องน้ำและน้ำยาล้างห้องน้ำทำความสะอาดได้
2. การทำความสะอาดในส่วนที่เป็นโครเมียม ควรใช้ผ้าชุบน้ำมันจอร์หรือยาขัดสีโรเซ็ดเพื่อให้เงางาม และไม่เกิดสนิมไม่ควรใช้สารพวกคลอไรด์ซีดเพราะจะทำให้เกิดความเสียหายกับผิวโครเมียม

MAINTENANCE

1. To clean the outside or inside of ceramic parts, use a bathroom cleaning brush with concentrated bathroom disinfectant.
2. To clean chrome parts, use soft cloth with machine oil or polisher to clean the chrome parts for shiny look and corrosion protection. Do not clean with chloride chemical.

维修手册

1. 陶瓷部分即可使用洗手间用刷具与洗手间清洁剂。
2. 镀铬部分, 选用车身光亮剂保持光亮并起防锈作用, 氯化性光亮剂以及其他有损镀铬表面之物质禁止使用。