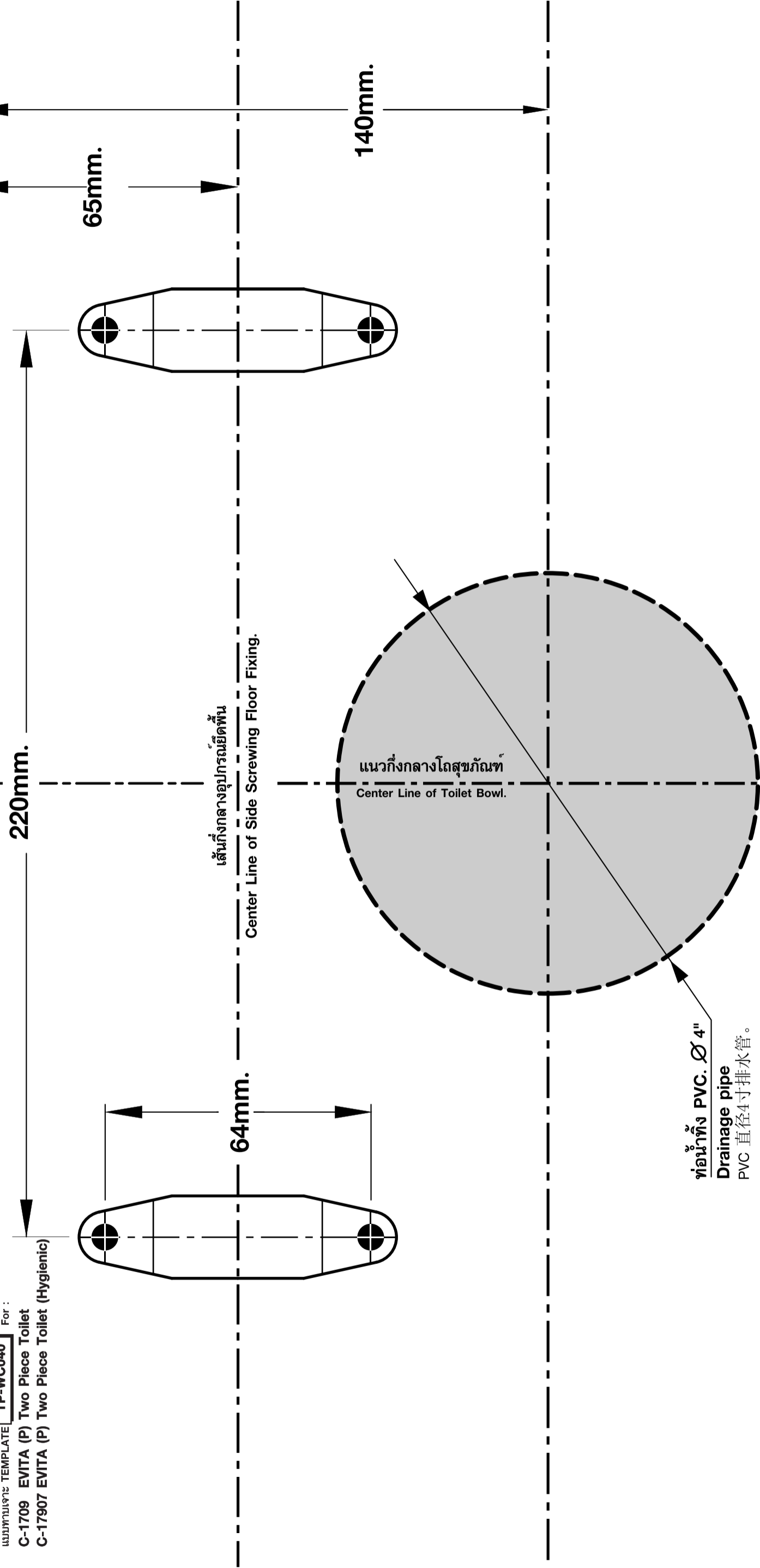


แนวผนัง Finished Wall

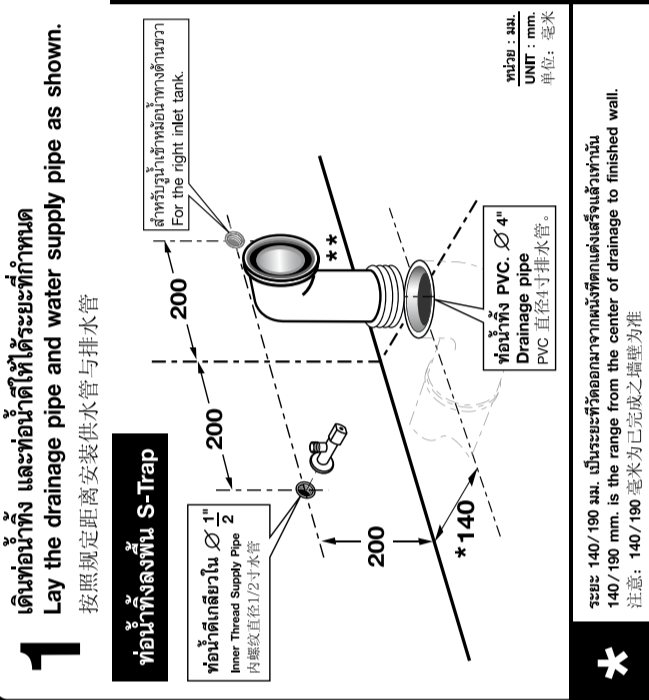
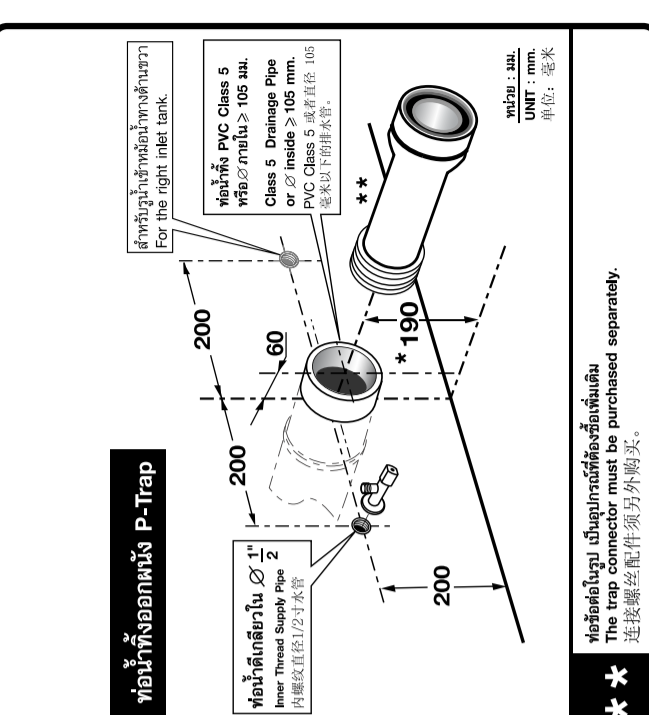
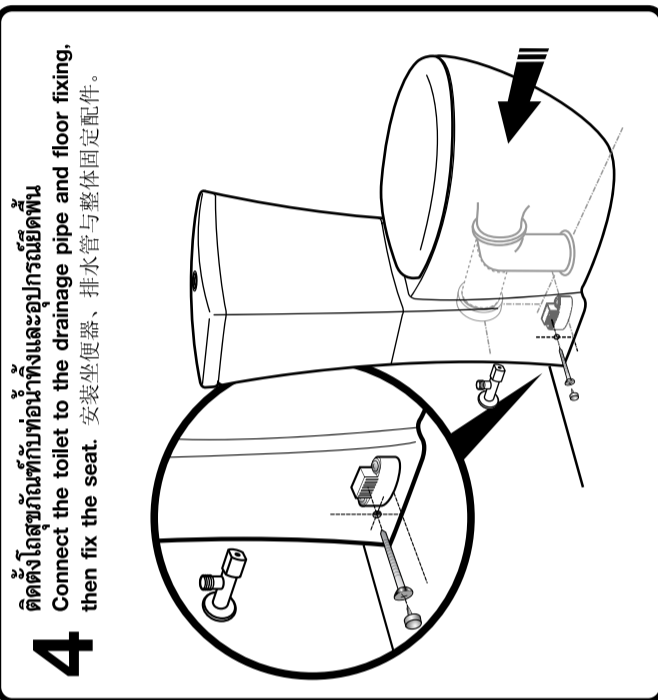
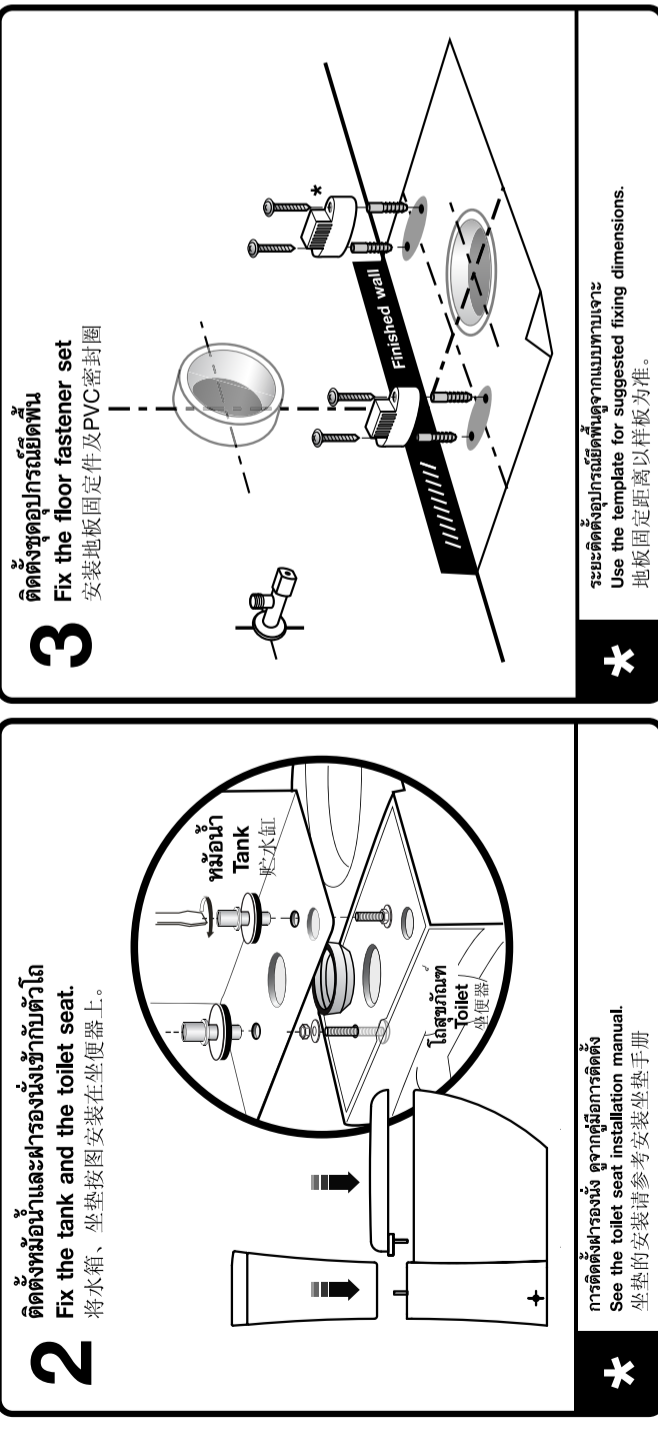
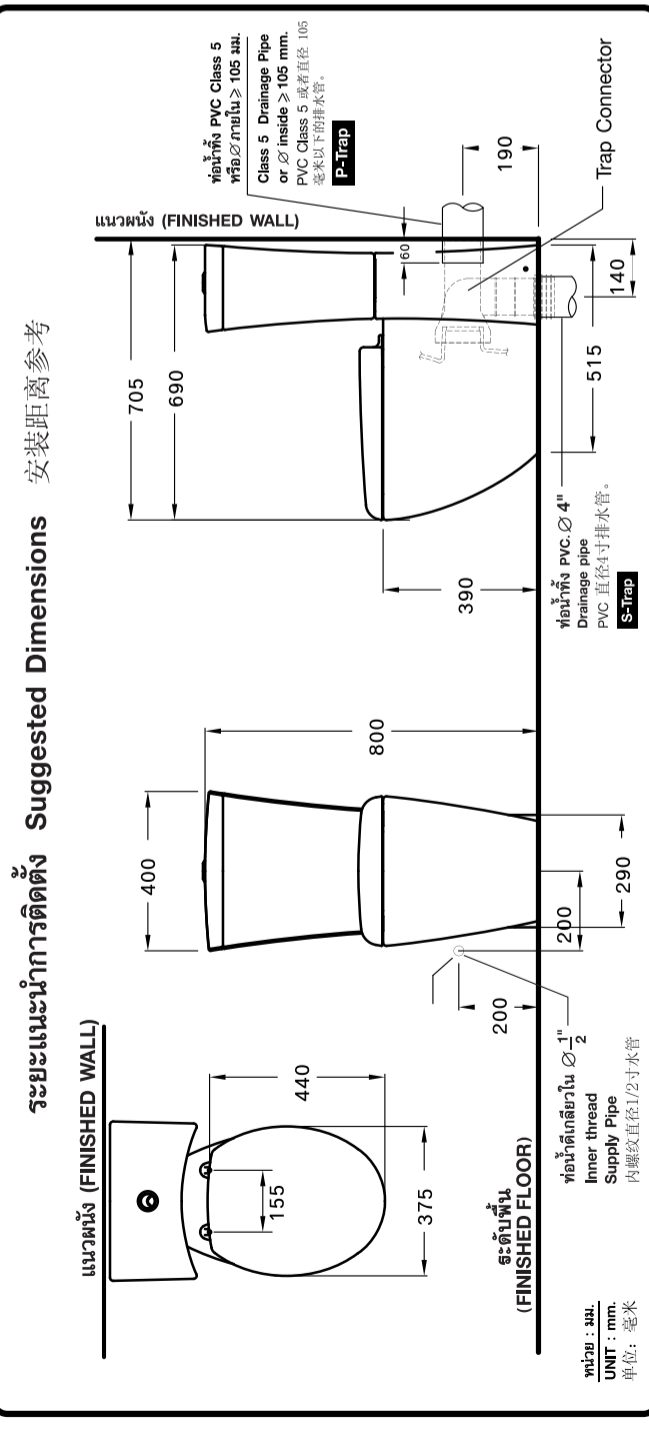
แบบทาบตะแกรง TEMPLATE TP-WC040 For :
C-1709 EVITA (P) Two Piece Toilet
C-17907 EVITA (P) Two Piece Toilet (Hygienic)



ท่อน้ำทิ้ง PVC. Ø 4"
Drainage pipe
PVC 直径4寸排水管。

ท่อน้ำทิ้งลงพื้น S-Trap

ISSUE 02 2010
ระยะที่แนะนำ เป็นระยะที่ออกมาจากหน้าที่ยังคงเสร็จสิ้นเท่านั้น
The suggested dimension is the range from the finished wall.
注意：该长度为已完成之墙壁为准



การบำรุงรักษา MAINTENANCE

1. การทำความสะอาดหม้อน้ำ ควรใช้น้ำยาล้างจานหรือสบู่กับน้ำอุ่นหรือใช้น้ำส้มสายชูความสะอาด ถ้าจำเป็น ต้องใช้ไม้ขูดหรือใช้ใบมีดขูดเพื่อขูดสิ่งสกปรกที่ติดแน่น สก๊อตไบรท์ ฯลฯ และใช้น้ำล้างทิ้งจนน้ำที่ทำความสะอาด เพราะจะทำให้หม้อน้ำมีรอยขีดข่วนได้
2. การทำความสะอาดในส่วนที่เป็นเซรามิค สามารถใช้แปรงขัดพื้นและใช้น้ำล้างทิ้งจนน้ำที่ความสะอาดได้
3. การทำความสะอาดในส่วนที่เป็นโครเมียม ควรใช้ฟลูออไรด์หรือน้ำมันชักโครกที่ติดชื่อไว้ในงาน และไม่ขัดความสะอาดอย่างอื่นเพราะจะทำให้เกิดความเสียหายกับโครเมียม
4. ไม่แนะนำให้ใช้สารเคมีใดๆ ลงในหม้อน้ำเนื่องจากจะมีผลต่อการทำงานของอุปกรณ์ในหม้อน้ำ และจะทำให้อุปกรณ์อายุการใช้งานสั้นลง

บริษัท สยามเซรามิกอินดิวสรี จำกัด

สำนักงาน เลขที่ 36/11 ถนนวิภาวดีรังสิต แขวงตลิ่งชัน เขตตลิ่งชัน กรุงเทพฯ 10210 โทร.0-2973-5040 โทรสาร.0-2973-3470-4
ศูนย์บริการลูกค้าที่ คัดดัด Call Center โทร.0-2521-7777 โทรสาร.0-2551-1414 (โตเกียว) โทร.0-2865-2600 ภาคเหนือ จ.เชียงใหม่ โทร.0-5322-6726
ภาคใต้ จ.ภูเก็ต โทร.0-7628-1888 ภาคตะวันออก พัทยา โทร.0-3841-6222 ภาคอีสาน จ.ขอนแก่น โทร.0-4322-0555

SIAM CERAMIC INDUSTRY CO.,LTD
OFFICE 36/11 VIBHAVADI RANGSIT ROAD, SANAM BIN, DON MUANG, BANGKOK, 10210, THAILAND. TEL.(662) 973-5040 FAX.(662) 973-3470-4
COTTO STUDIO Call Center TEL.(662) 521-7777 FAX.(662) 551-1414 (ASOKE) TEL.(662) 665-2600
NORTHERN CHIANG MAI TEL.(665) 322-6726 SOUTHERN PHUKET TEL. (667) 626-1888 EASTERN PATTAYA TEL.(663) 841-6222
NORTH-EASTERN KHONKAEN TEL.(664) 322-0555

ผลิตในประเทศไทย
THE COMPANY RESERVES THE RIGHT TO CHANGE ANY OF THE DETAILS IN THIS BROCHURE WITHOUT PRIOR NOTICE

