



มุ้งม้วนเก็บ

มุ้งลวดทางเลือกใหม่...อีสรูแห่งงานดีไซน์ไร้ขีดจำกัด มุ้งลวดรุ่นนี้เหมาะสำหรับติดตั้งกับหน้าต่างบานเปิด บานกระทุง เมื่อมุ้งผลิตจากไฟเบอร์กลาส จะให้ความเรียบตึงไม่ยับไม่ย่นมีระบบพันล๊อคที่นำเข้าจากประเทศเยอรมัน คอยจิกล๊อคมุ้งตลอดแนวเฟรมรางข้าง เพื่อช่วยป้องกันไม่ให้มุ้งหลุดออกจากแนวเฟรมและช่วยซ่อมมุ้งให้กลับมามีรูปร่างเหมือนเดิม จุดเด่นคือ เมื่อต้องการเปิดมุ้งขึ้น เพียงพลิกเบาๆ มุ้งจะเปิดขึ้นช้าๆ ด้วยระบบเบรกซึ่งเป็นอุปกรณ์พิเศษที่ตั้งอยู่ภายในจะช่วยชะลอไม่ให้มุ้งดีดกลับแรง เมื่อต้องการปิดมุ้งเพียงดึงลงจนสุดมุ้งจะล๊อคด้วยกลไกภายในโดยไม่ต้องใช้แม่เหล็ก มีขบแปรงคอยทำความสะอาดในตัวและสามารถใช้ผ้าชุบน้ำเช็ดฝุ่นออก การติดตั้งมุ้งม้วนเก็บที่มีประสิทธิภาพจะช่วยให้มุ้งของคุณกลายเป็นเหยื่อของยุงอีกต่อไป

ROLL UP INSECT SCREEN

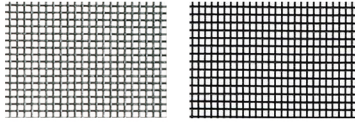
Roll-up Type Insects Screen for Windows, Phifer's fibre glass fire resistant mesh from USA. Withstands seasonal changes, yet retains texture. Fresh air ventilation, The built-in dust cleaning system automatically cleans dust while the net rolls up and down every time. The side rails of the system accommodate with the special mesh lock helping the screen slides up and down smoothly while keeping the screen in the rails even under the strong wind.

WINDOWS MOSQUITO NET

ROLLER RETRACTABLE FLY SCREEN

MATERIAL

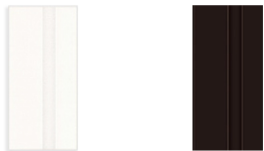
FIBERGLASS SCREEN



SILVER GRAY

BLACK

ALUMINIUM ALLOY 6063-T5



WHITE

DARK BRONZE (BLACK)

+ADD SPECIAL COLOR

TECHNICAL INFORMATION SERVICE

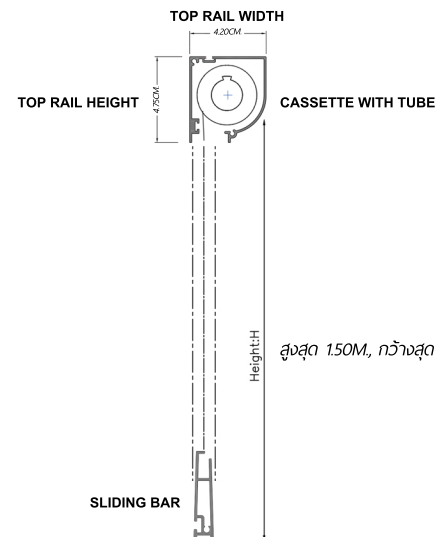
- ติดตั้งได้ทั้งวงกบไม้ อลูมิเนียม และ UPVC สามารถติดตั้งได้ทั้งภายในและภายนอกวงกบ
- กรอบเฟรมทำจากอลูมิเนียมเกรด A เคลือบสีระบบ ANODIZED และระบบ POWDER COATED ด้านทานการกัดกร่อนได้ดี ผ่านกระบวนการทางความร้อนเพื่อเพิ่มอัตราความแข็งแรง
- เนื้อมุ้งนวัตจาก FIBERGLASS เส้นใยแก้วที่ปั่นให้เป็นเส้นละเอียดบางๆ คุณภาพสูงเคลือบด้วย PVC มีคุณสมบัติแข็งแรง ทนแรงดึงได้สูง ไม่เป็นสนิม ไม่ยับไม่ย่นและทนต่อการกัดกร่อน
- ระบบล๊อค ที่ 1, ANTI-WIND BRUSH PILE ด้านข้างมีพินล๊อคตลอดแนว จะทำหน้าที่จิกผ้ามุ้งไม่ให้ผ้ามุ้งหลุดออกจากเฟรม หรือกรณีโดนแรงกระแทกผ้ามุ้งหลุดออกจากเฟรมสามารถ เปิด-ปิด ขึ้น-ลง พินล๊อคจะจิกผ้ามุ้งให้กลับมาอยู่ในเฟรมดังเดิม
- ระบบล๊อคที่ 2, MECHANICAL LOCK ด้านล่าง เปิด-ปิด แบบเขี้ยวล๊อคโดยไม่ต้องใช้แม่เหล็ก
- การเปิดเพียงใช้ปลายนิ้วดันมือจับออกในแนวราบเบาๆ มุ้งลวดจะหลุดจากกระบล็อกลื่นขึ้นข้างๆ พร้อมระบบ BRAKE จะช่วยลดการดีดตัวของเฟรมชะลอความเร็วอย่างนุ่มนวล

MAINTENANCE

- ดูแลทำความสะอาดง่าย มีขนแปรงขัดฟู่ภายในตัว ทำความสะอาดตัวเองทุกครั้งที เปิด-ปิด
- ใช้ผ้าชุบน้ำบิดหมาดๆ ฟันนิ้วมือ เช็ดทำความสะอาดบริเวณขนแปรงฟู่ภายใน
- ใช้เครื่องดูดฟู่ (ที่สวมหัวแปรงขัดฟู่) มาทำความสะอาดฟู่ที่เกาะอยู่ในมุ้งลวดให้หมดจด
- พรมน้ำยาทำความสะอาดเนกประสงค์ แล้วค่อยใช้ฟองน้ำหรือแปรงขนอ่อนขัดทำความสะอาด
- เช็ดล้างด้วยน้ำสะอาดให้ทั่วจนกว่าคราบน้ำยาทำความสะอาดเนกประสงค์จะออกหมด
- พึ่งลมให้แห้งรอนกว่ามุ้งลวดจะแห้งสนิทแล้วจึงม้วนมุ้งลวดเก็บ

ROLLER SCREEN PART PROFILES & DIMENSIONS

LONGITUDINAL SECTION

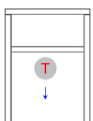


TYPE & SPECIFICATIONS

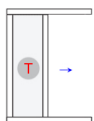
Type : T, มุ้งม้วนเก็บ บานเดี่ยว

สูงไม่เกิน 1.50M.

OPENING CONFIGURATIONS



ONE PANEL
END-LATCHED, UP
& DOWN



ONE PANEL
END-LATCHED, RIGHT
OR LEFT