

แนวผนัง

Finished Wall

แบบทาบเจาะ TEMPLATE **TP-WC018** For :
C-1997 ROSANNA WALL FACE TOILET

ท่อน้ำทิ้ง PVC. Ø 4"
Drainage pipe
PVC 直径4寸排水管。

90mm.

205mm.

ช่องน้ำทิ้ง S-Trap
For S-Trap.

9mm.

เส้นกึ่งกลางอุปกรณ์ยึดพื้น (C-9399)

**Center Line Of Side
Screwing Floor Fixing**

18mm.

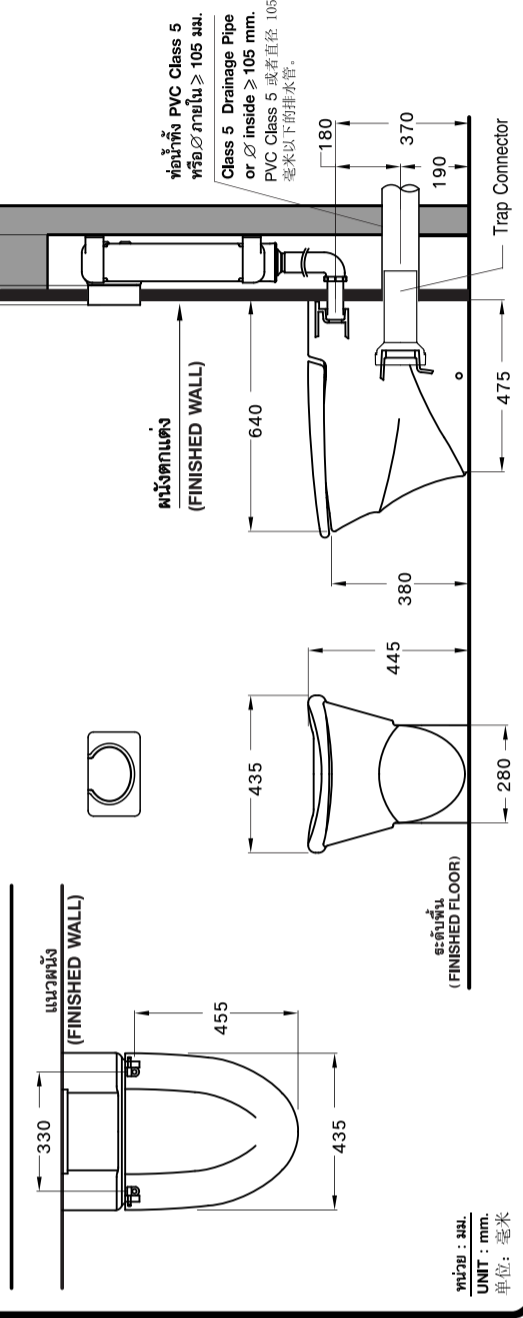
80mm.

ISSUE 11 2009

มาตรฐานส่วน 1:1
Scale 1:1

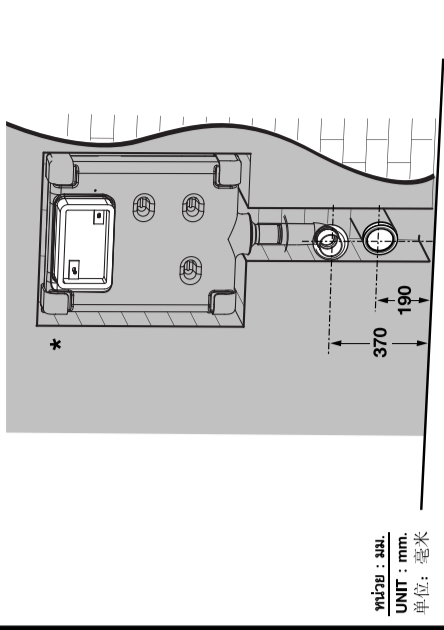
ระยะที่แนะนำ เป็นระยะที่วัดออกมาจากผนังที่ตกแต่งเสร็จแล้วเท่านั้น
The suggested dimension is the range from the finished wall.
注意：该长度为已完成之墙壁为准

ระยะแนะนำการติดตั้ง Suggested Dimensions 安装距离参考



หน่วย : มม.
UNIT : mm.
单位：毫米

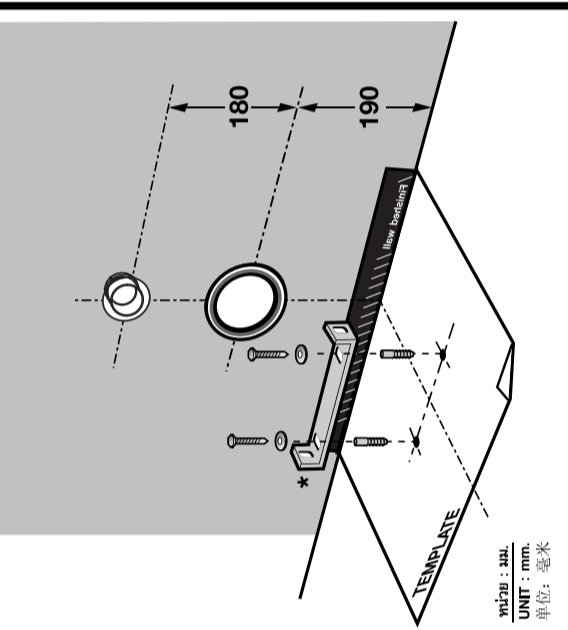
1 เดินท่อน้ำทิ้งและท่อฉีด ติดตั้งหม้อน้ำและโครงสำหรับวางท่อ



หน่วย : มม.
UNIT : mm.
单位：毫米

2 ติดตั้งชุดอุปกรณ์ยึดพื้น

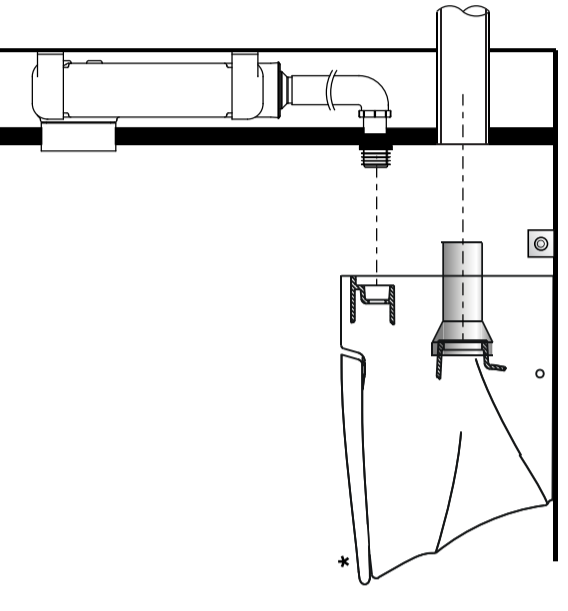
Fix the floor fastener set.
安装地板固定件



หน่วย : มม.
UNIT : mm.
单位：毫米

3 ติดตั้งโถสุขภัณฑ์กับท่อน้ำทิ้ง และอุปกรณ์ยึดพื้น ติดตั้งฝารองนั่ง

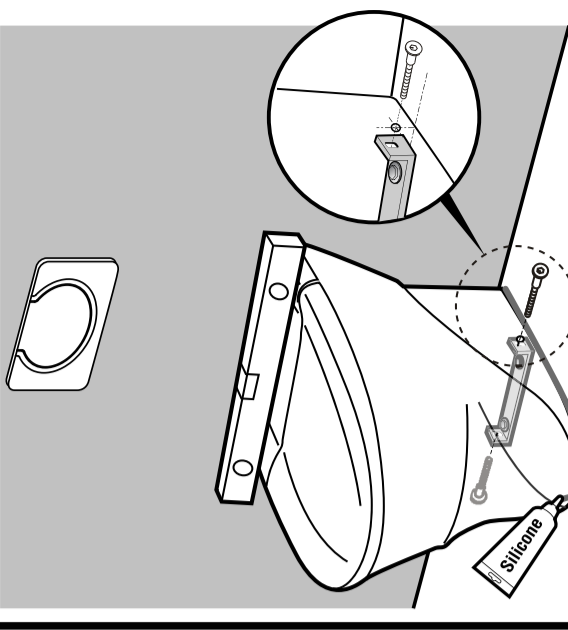
Connect the toilet to the drainage pipe and tighten screws.
安装坐便器与排水管、地面固定设备、坐垫。



หน่วย : มม.
UNIT : mm.
单位：毫米

4 ตรวจสอบให้แน่ใจว่าได้ระดับ และขันน๊อตของขอบฐานสุขภัณฑ์

Check the overall installation and seal the base.
以水平器测量调整坐便器安装平衡,将坐便器底边与地板密封



หน่วย : มม.
UNIT : mm.
单位：毫米

การบำรุงรักษา

1. การทำความสะอาดในห้องน้ำ ควรใช้น้ำยาล้างจานหรือสบู่กับน้ำอุ่นหรือฟองน้ำเช็ดทำความสะอาด ถัดจากนั้นต้องใช้น้ำยาล้างชักโครกใช้เพียงเล็กน้อย ห้ามใช้แปรงที่มีมันแข็ง สก็อตไบรท์ "ลา" และน้ำยาล้างห้องน้ำทำความสะอาด เพราะจะทำให้ในห้องน้ำเสียหายได้
2. การทำความสะอาดในส่วนที่เป็นเซรามิก สามารถใช้แปรงขัดห้องน้ำและน้ำยาล้างห้องน้ำทำความสะอาดห้องน้ำได้
3. การทำความสะอาดในส่วนที่เป็นโครเมียม ควรใช้ผ้าขุบน้ำมันกับฟองน้ำหรือใช้สก็อตไบรท์ขัดได้เงางาม และไม่เกิดสนิม ไม่ควรใช้สารพวกคลอรีนขัดเพราะจะทำให้เกิดความเสียหายกับตัวโครเมียม
4. ไม่แนะนำให้ใช้สารเคมีใดๆ ลงในห้องน้ำเนื่องจากจะมีผลต่อการทำงานของอุปกรณ์ในห้องน้ำ และจะทำให้ อุปกรณ์มีอายุการใช้งานสั้นลง

MAINTENANCE

1. To clean the toilet seat, use a soft cloth or sponge with mild, soapy water. If you need to use an abrasive cleanser, use only a small amount. Avoid damaging the seat not using a stiff brush, Scottbrite, or concentrated bathroom disinfectant.
2. To clean the outside or inside of ceramic parts, use a bathroom cleaning brush with concentrated bathroom disinfectant.
3. To clean chrome parts, use soft cloth with machine oil or polisher to clean the chrome parts for shiny look and corrosion protection. Do not clean with chloride chemical.
4. Do not pour any chemical in the toilet tank as it will damage the operation of flushing system.

维修手册

1. 坐垫清洁方法, 可选用肥皂或餐具洗洁精并用软布或海绵擦洗坐垫, 若需使用研磨剂应少量为好。禁止采用硬或粗面刷具及洗手间地板清洁剂等强性杀菌洗洁精。
2. 陶瓷部分即可使用洗手间用刷具与洗手间清洁剂。
3. 镀铬部分, 选用车光亮剂保持光亮并起防锈作用, 氯化性光亮剂以及其他有强腐蚀性表面之物质禁止使用。
4. 避免使用各种化学药剂, 因为其将腐蚀水箱内的配件, 缩短使用寿命。

บริษัท อุตสาหกรรมซีอีเอ็ม จำกัด
สำนักงาน เลขที่ 3011 ถนนวิภาวดีรังสิต, กรุงเทพมหานคร 10210 โทร 0-2975-5040 โทรสาร 0-2975-4074
ผู้จำหน่ายผลิตภัณฑ์ Call Center โทร 0-297-777 โทรสาร 0-291-5144 (คืน) โทร 0-296-9999 มาตรฐาน บริษัท โทร 0-232-4726
พื้นที่ : กรุงเทพฯ โทร 0-2925-1838 หนองจอก โทร 0-291-5144 (คืน) โทร 0-296-9999 มาตรฐาน บริษัท โทร 0-232-4726
S.M. SAMUTRAJITRA INDUSTRY CO., LTD.
3011, VIBHAWADI RANGSIT ROAD, SAMUKH BUN, DON MUANG, BANGKOK, 10210 THAILAND TEL (662) 975-5040 FAX (662) 975-4074
OFFICE 3011, VIBHAWADI RANGSIT ROAD, SAMUKH BUN, DON MUANG, BANGKOK, 10210 THAILAND TEL (662) 975-5040 FAX (662) 975-4074
NORTH-SOUTH INDUSTRIAL PROMOTER TEL (907) 130-1888 BANGKOK PATAYA TEL (663) 94-4522
NORTH-SOUTH INDUSTRIAL TEL (664) 328-8585
MADE IN THAILAND THE COMPANY RESERVES THE RIGHT TO CHANGE ANY OF THE DETAILS IN THIS BROCHURE WITHOUT PRIOR NOTICE

