

แบบทาบเจาะ TEMPLATE **TP-BI004** For :
B-3300 TERRANOVA Bidet
B-33007 TERRANOVA Bidet (Hygienic)

250mm.

240mm.

เส้นกึ่งกลางอุปกรณ์ยึดพื้น

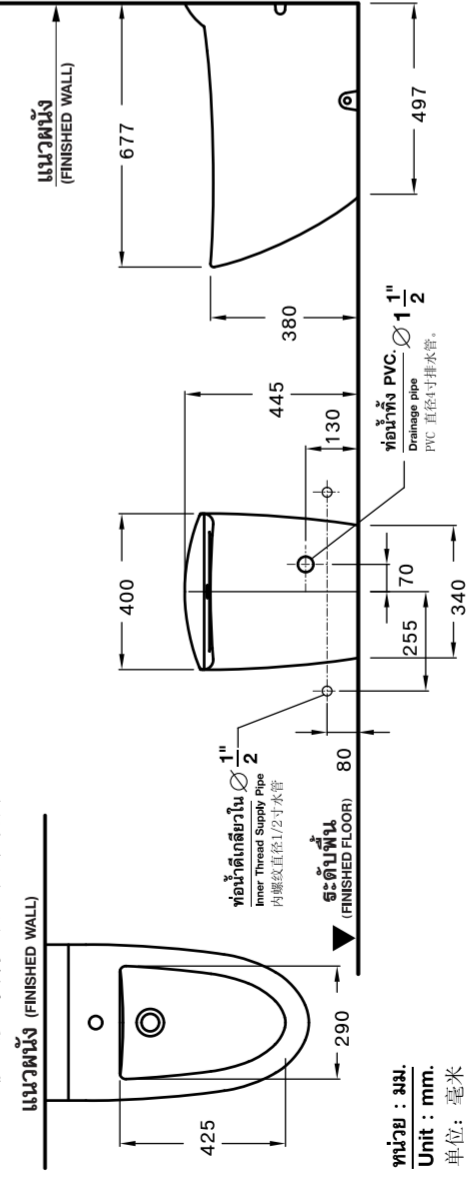
Center Line of Side Screwing Floor Fixing

64mm.

ISSUE 07 2010
 ขนาดส่วน 1:1
 Scale 1:1

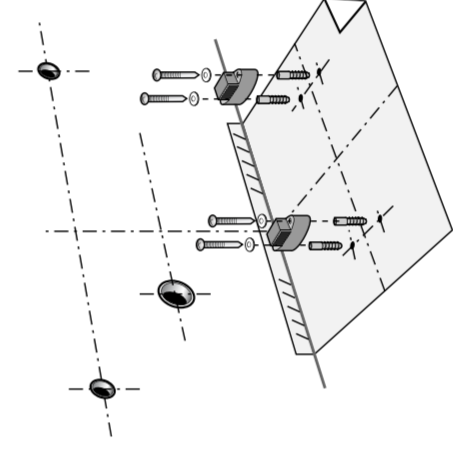
ระยะที่แนะนำ เป็นระยะที่วัดออกมาจากผนังที่ตกแต่งเสร็จแล้วเท่านั้น
 The suggested dimension is the range from the finished wall.
 注意：该长度为已完成之墙壁为准

1 เตรียมพื้นที่สำหรับการติดตั้ง
 Site preparation.
 按照参考将安装地面准备好

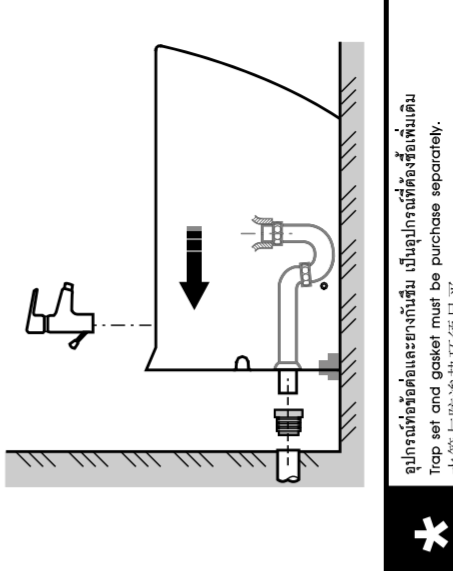


หน่วย : มม.
 Unit : mm.
 单位 : 毫米

2 ติดตั้งอุปกรณ์ยึดพื้นโดยใช้แผ่นทาบเจาะ
 Install the floor fixing set by using the template.
 地板固定距离以样板为准

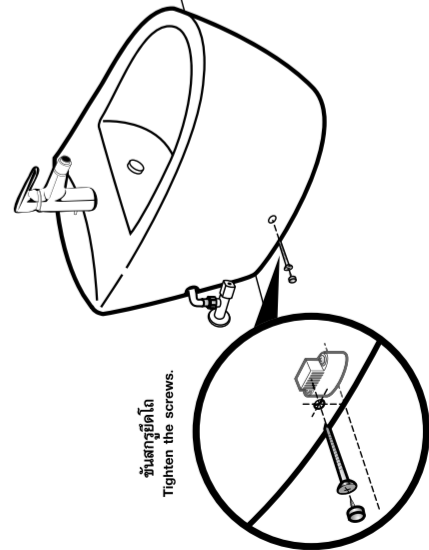


3 ติดตั้งอุปกรณ์และท่อต่าง ๆ พร้อมโถบิเดต์
 Connect the trap with bidet.
 将各个部分配件与净身器一同安装。



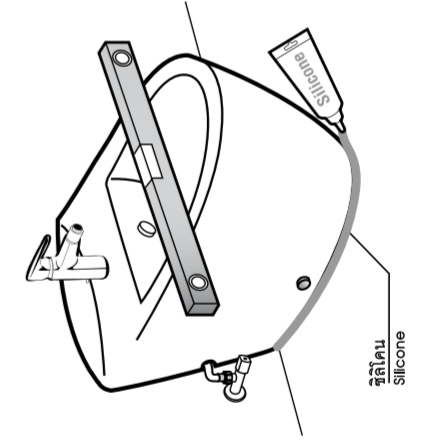
* อุปกรณ์ต่อและท่อน้ำดื่ม เป็นอุปกรณ์ที่ซื้อแยกกัน
 Tap set and water set must be purchased separately.
 水管与防溢器须另买。

4 ขันเกลียวยึดโถ
 Tighten the screws.
 将螺丝加紧。



ขันเกลียวยึดโถ
 Tighten the screws.

5 ตรวจสอบและยาแนวรอบฐาน
 Check the overall installation and seal.
 检查安装无误后将边缘密封。



ซิลิโคน
 Silicone

การบำรุงรักษา

1. การทำความสะอาดในส่วนที่เป็นเซรามิก สามารถใช้แปรงขัดห้องน้ำและน้ำยาล้างห้องน้ำทำความสะอาดในส่วนที่เป็นโครเมียม ควรใช้ผ้าชุบน้ำมันจักรหรือผ้าดิสจิลด์ เพื่อให้งามและไม่เกิดสนิม ไม่ควรใช้สารฟอกคลอรีนเด็ด เพราะจะทำให้เกิดความเสียหายกับผิวโครเมียม

MAINTENANCE

1. Use a cleaning brush with bathroom cleanser for ceramic.
2. Use soft cloth with machine oil or polisher to clean the chrome parts for shiny look and corrosion protection. Do not clean it with chloride chemical.

维修手册

1. 陶瓷部分即可使用洗手间用刷具与洗手间清洁剂。
2. 镀铬部分，选用车身光亮剂保持光亮并起防锈作用，氯化性光亮剂以及其他有损镀铬表面之物质禁止使用。

บริษัท สยามเซรามิกอินดิวสรี จำกัด
 สำนักงาน เซอร์ 36/11 ถนนวิภาวดีรังสิต แขวงสามเสนนอก เขตดอนเมือง กรุงเทพมหานคร โทร.0-2873-5040 โทรสาร.0-2873-3470-4
 ศูนย์บริการลูกค้า คอลด์ Call Center โทร.0-2521-7777 โทรสาร.0-2551-1414 (อัตโนมัติ) โทร.0-2665-2600 ภาคเหนือ จ.เชียงใหม่ โทร.0-5322-6726
 ภาคใต้ จ.ภูเก็ต โทร.0-7626-1888 ภาคตะวันออกเฉียงเหนือ จ.ขอนแก่น โทร.0-3841-6222 ภาคอีสาน จ.ขอนแก่น โทร.0-4322-0555

SIAM SANITARYWARE INDUSTRY CO.,LTD
 OFFICE 36/11 VIBHAVADI RANGSIT ROAD, SANAM BIN, DON MUANG, BANGKOK, 10210, THAILAND. TEL.(662) 973-5040 FAX.(662) 973-3470-4
 COTTO STUDIO Call Center TEL.(662) 521-7777 FAX.(662) 551-1414 (ASOKE) TEL.(662) 665-2600
 NORTHERN CHANG MAI TEL.(662) 322-6726 SOUTHERN PHUKET TEL.(667) 626-1888 EASTERN PATTAYA TEL.(663) 841-6222
 NORTH-EASTERN KHONKAEN TEL.(664) 322-0555

กรุณาอ่านคู่มืออย่างละเอียดก่อนการใช้งาน บริษัทฯ อาจเปลี่ยนแปลงได้ตลอดเวลาโดยไม่ต้องแจ้งให้ทราบล่วงหน้า
 MADE IN THAILAND THE COMPANY RESERVES THE RIGHT TO CHANGE ANY OF THE DETAILS IN THIS BROCHURE WITHOUT PRIOR NOTICE