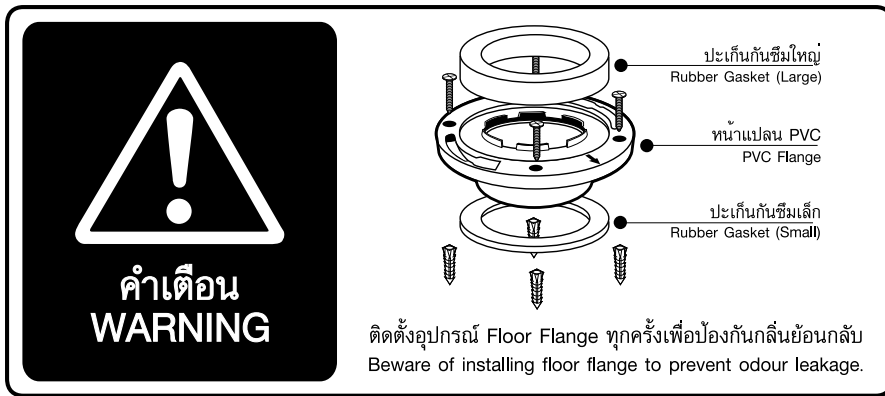
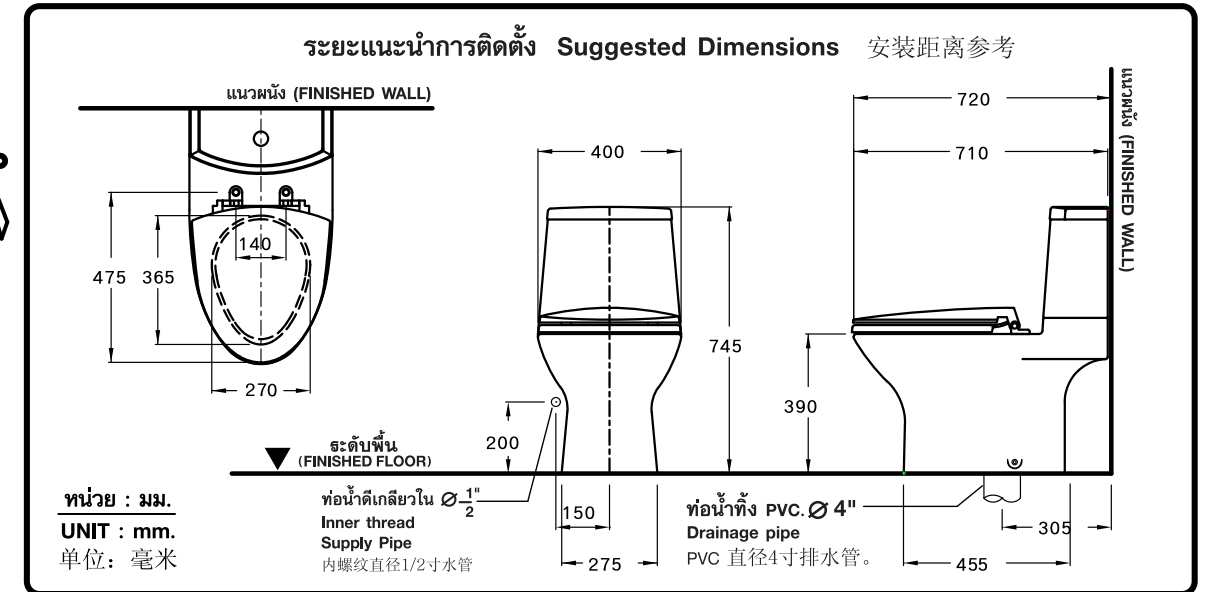
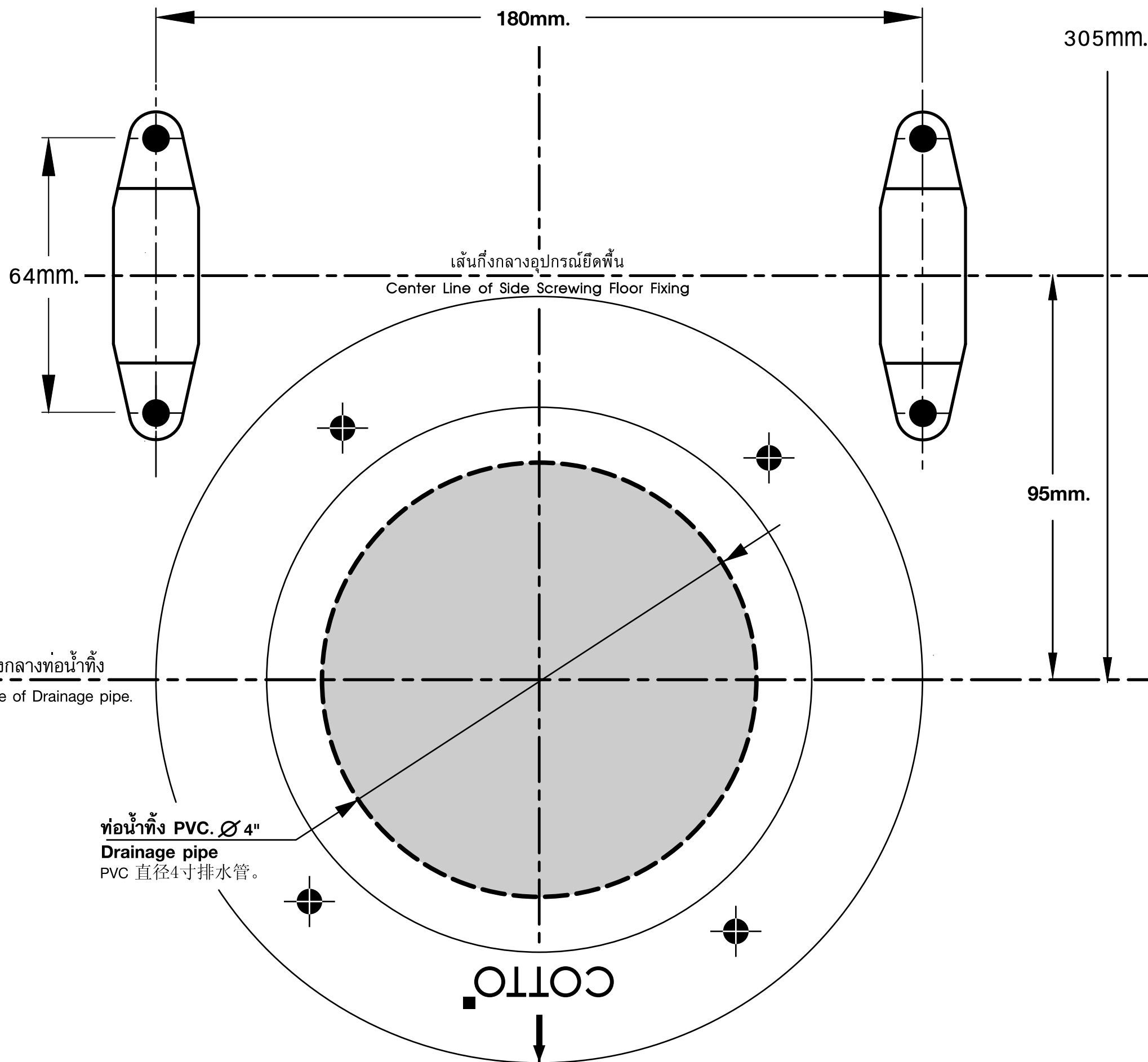


แนวผนัง Finished Wall

แบบทาบเจาะ TEMPLATE **TP-WC061** For :
C-1237 CHLOE Two Piece Toilet
C-12377 CHLOE Two Piece Toilet (Hyg.)



แนวตั้งกลางโถชักโครก
Center Line of Toilet Bowl.



1 ใต้น้ำทิ้ง และท่อน้ำดื่มให้ระยะที่กำหนด Lay the drainage pipe and water supply pipe as shown. 按照规定距离安装供水管与排水管

หน่วย : มม. UNIT : mm. 单位 : 毫米

* ระยะ 305 มม. เป็นระยะที่วัดออกมาจากผนังที่ตกแต่งเสร็จแล้วเท่านั้น 305mm. is the range from the center of drainage to finished wall. 注意 : 305毫米为已完成之墙壁为准

2 ติดตั้งชุดอุปกรณ์ยึดพื้น Fix the floor fastener set. 安装地板固定件及PVC密封胶

* ระยะติดตั้งอุปกรณ์ยึดพื้นจากแบบทาบเจาะ Use the template for suggested fixing dimensions. 地板固定距离以样板为准。

3 ติดตั้งท่อน้ำเชื่อม PVC และปะเก็นกันซึม Fix the PVC floor flange set and the gasket. 安装PVC平面套件及防渗漏垫环。

4 ติดตั้งหม้อน้ำและฝารองนั่งเข้ากับตัวโถ Fix the tank and the toilet seat. 将水箱、坐垫按图安装在坐便器上。

* การติดตั้งฝารองนั่ง ดูจากคู่มือการติดตั้ง See the toilet seat installation manual. 坐垫的安装请参考安装坐垫手册

5 ติดตั้งโถชักโครกกับท่อน้ำทิ้งและอุปกรณ์ยึดพื้น then fix the seat. 安装坐便器、排水管与整体固定配件。

ขันสกรูยึดโถ Tighten the screws. 将螺丝加紧。

6 ตรวจสอบโถให้เรียบร้อยและยาแนวรอบฐานสุขภัณฑ์ Check overall and seal the base. 将坐便器底边与地板封密。

ซิลิโคน Silicone

การบำรุงรักษา MAINTENANCE 维修手册

1. การทำความสะอาดหม้อน้ำ ควรใช้น้ำยาล้างจานหรือสบู่กับผ้าไม้มือหรือฟองน้ำเช็ดทำความสะอาด ถ้าจำเป็นต้องใช้ใช้น้ำยาฆ่าเชื้อโรคที่ใช้เพียงเล็กน้อย ห้ามใช้เบรนท์รีนหรือ สก็อตไบรท์ ฯลฯ และน้ำยาล้างห้องน้ำทำความสะอาด เพราะจะทำให้หม้อน้ำเสื่อมสภาพได้
2. การทำความสะอาดในส่วนที่เป็นเซรามิก สามารถใช้แปรงขัดห้องน้ำและน้ำยาล้างห้องน้ำทำความสะอาดได้
3. การทำความสะอาดในส่วนที่เป็นโครเมียม ควรใช้ผ้าชุบน้ำมันจันทร์หรือยาสีฟันขัดเพื่อให้งาม และให้เกิดเงา ไม่ควรใช้สารพวกคลอรีนขัดเพราะจะทำให้เกิดความเสียหายกับผิวโครเมียม
4. ไม่แนะนำให้ใส่สารเคมีใดๆ ลงในหม้อน้ำเนื่องจากจะมีผลต่อการทำงานของอุปกรณ์ในหม้อน้ำ และจะทำให้อุปกรณ์อายุการใช้งานสั้นลง

1. To clean the toilet seat, use a soft cloth or sponge with mild, soapy water. If you need to use an abrasive cleanser, use only a small amount. Avoid damaging the seat not using a stiff brush, Scottbrite, or concentrated bathroom disinfectant.
2. To clean the outside or inside of ceramic parts, use a bathroom cleaning brush with concentrated bathroom disinfectant.
3. To clean chrome parts, use soft cloth with machine oil or polisher to clean the chrome parts for shiny look and corrosion protection. Do not clean with chloride chemical.
4. Do not pour any chemical in the toilet tank as it will damage the operation of flushing system.

1. 坐垫清洁方法, 可选用肥皂或餐具洗洁精并用软布或海绵擦洗坐垫, 若需使用杀菌剂应该少量为好, 禁止采用硬或粗面刷具及洗手间地板清洁剂等强性杀菌洗洁精。
2. 陶瓷部分即可使用洗手间刷具与洗手间清洁剂。
3. 镀铬部分, 选用车光亮剂保持光亮并起防锈作用, 氯化性光亮剂以及其他有损镀铬表面之物质禁止使用。
4. 避免使用各种化学溶剂, 因为其将腐蚀水箱内的配件, 缩短使用寿命。

บริษัท **สยามเซรามิกอินดิวสทรี จำกัด**
 สำนักงาน เลขที่ 36/1 ถนนวิภาวดีรังสิต แขวงสามวาเหนือ เขตดอนเมือง กรุงเทพฯ 10210 โทร.0-2973-5040 โทรสาร.0-2973-3470-4
 ศูนย์บริการลูกค้า Call Center โทร.0-2521-7777 โทรสาร.0-2521-1414 (อัตโนมัติ) โทร.0-2665-2600 ภาคเหนือ เชียงใหม่ โทร.0-5322-6726
 ภาคใต้ จ.ภูเก็ต โทร.0-7626-1888 ภาคตะวันออก พัทยา โทร.0-3841-6222 ภาคอีสาน จ.ขอนแก่น โทร.0-4322-0555

SIAM SANITARYWARE INDUSTRY CO.,LTD
 OFFICE 36/1 VIBHAVADI RANGSIT ROAD, SANAM BIN, DON MUANG, BANGKOK, 10210, THAILAND. TEL.(662) 973-5040 FAX.(662) 973-3470-4
 COTTO STUDIO Call Center TEL.(662) 521-7777 FAX.(662) 551-1414 (AUTO) TEL.(662) 665-2600
 NORTHERN CHIANG MAI TEL.(665) 322-6726 SOUTHERN PHUKET TEL. (667) 626-1888 EASTERN PATTAYA TEL.(663) 841-6222
 NORTH-EASTERN KHONKAEN TEL.(664) 322-0555

ISSUE 06 2011
 มาตรฐาน 1:1 Scale 1:1

ผลิตในประเทศไทย และยึดที่จะปรับปรุงเอกสารนี้ บริษัทฯ อาจเปลี่ยนแปลงได้ตามความเหมาะสมโดยไม่ต้องแจ้งให้ทราบล่วงหน้า THE COMPANY RESERVES THE RIGHT TO CHANGE ANY OF THE DETAILS IN THIS BROCHURE WITHOUT PRIOR NOTICE

