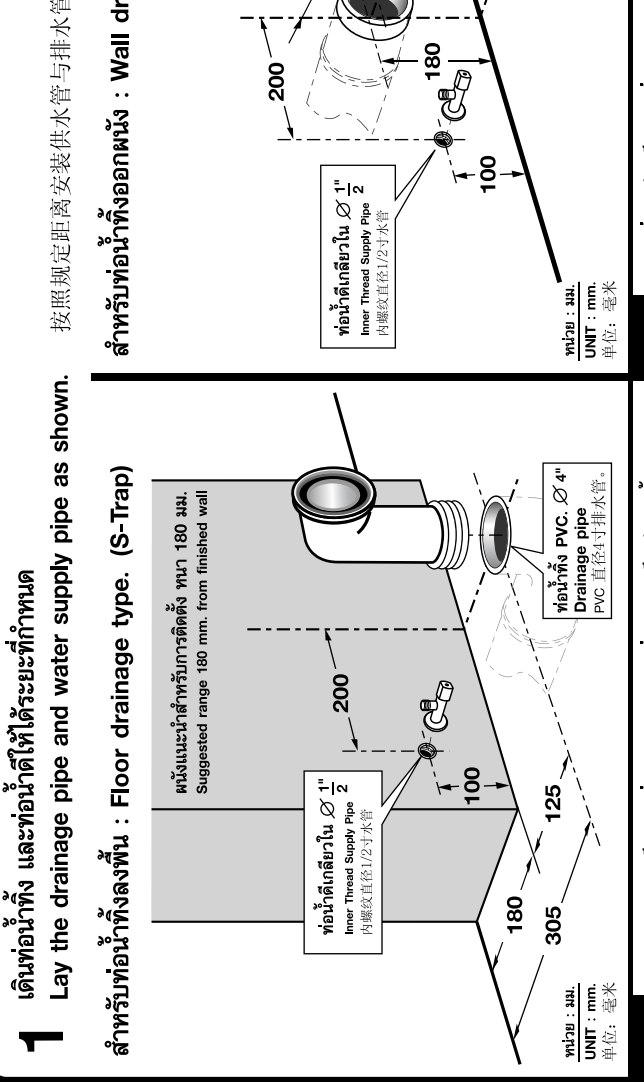
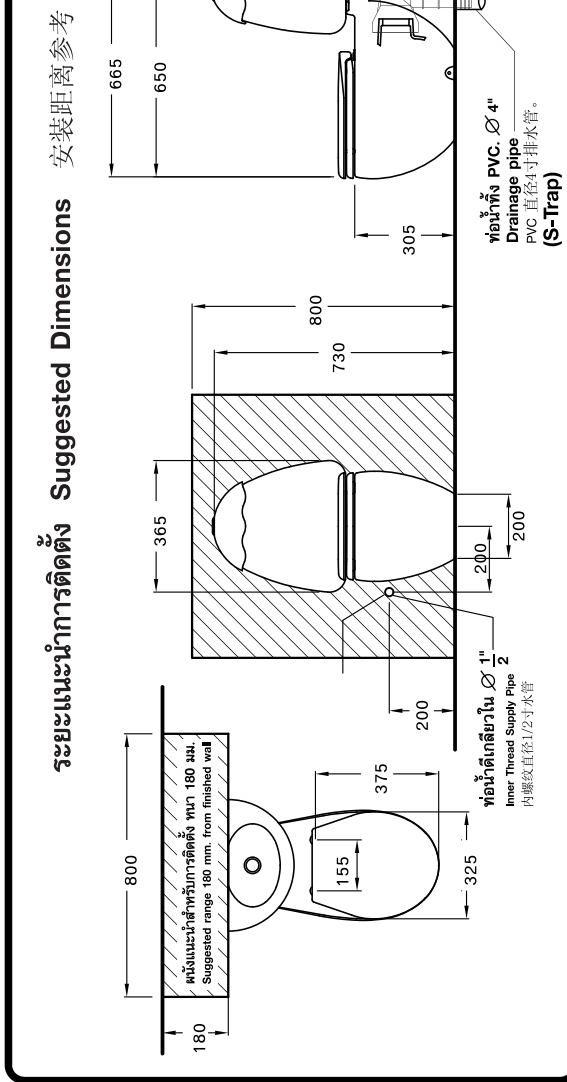
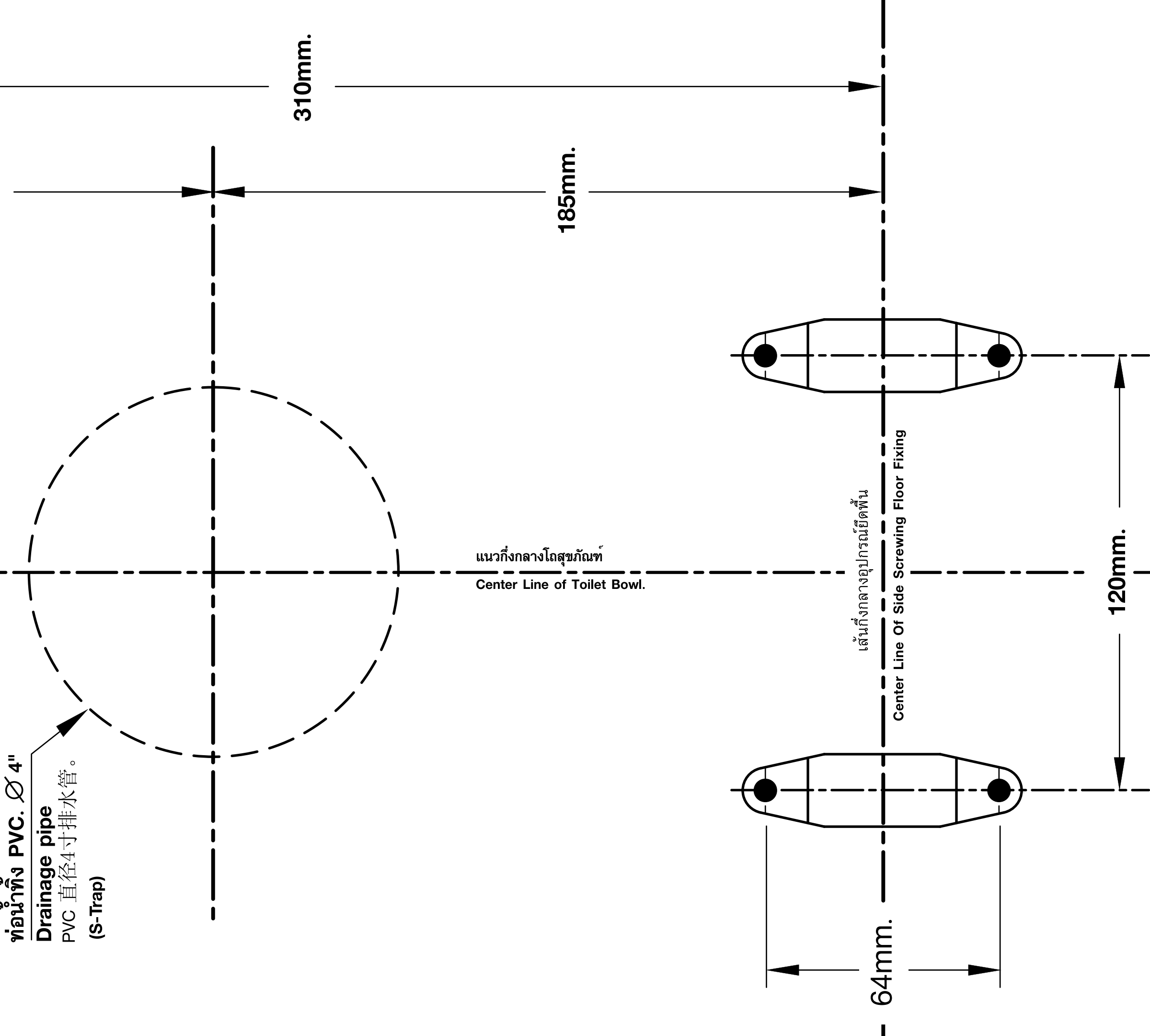


แนวผนัง Finished Wall

แบบทาบเจาะ TEMPLATE **TP-WC026** For :
C-1500 GOOGAI Two Piece Toilet
C-15007 GOOGAI Two Piece Toilet (Hygienic)
C-1501 GOOGAI Two Piece Toilet
C-15017 GOOGAI Two Piece Toilet (Hygienic)

ท่อน้ำทิ้ง PVC. Ø 4"
Drainage pipe
 PVC 直径4寸排水管。
 (S-Trap)



1 ติดตั้งท่อน้ำทิ้ง และท่อน้ำดื่มให้ระยที่กำหนด
 Lay the drainage pipe and water supply pipe as shown.
สำหรับท่อน้ำทิ้งออกผนัง : Floor drainage type. (S-Trap)
 สำหรับท่อน้ำทิ้งออกผนัง : Wall drainage type. (P-Trap)

ติดตั้งอุปกรณ์ยึดพื้น
 Fix the floor fastener set
 安装地板固定件及PVC密封胶

ระยะ 305 มม. เป็นระยะที่วัดออกมาจากผนังที่ตกแต่งเรียบร้อยแล้ว
 305mm. is the range from the center of drainage to finished wall.
 注意：305毫米为已完成之墙壁为准

ระยะที่วัดออกมาจากผนังที่ตกแต่งเรียบร้อยแล้ว
 The suggested dimension is the range from the finished wall.
 注意：该长度为已完成之墙壁为准

ติดตั้งโถชักน้ำและฝาโถชักน้ำเข้ากับตัวโถ
 Fix the tank and the toilet seat.
 将水箱、坐垫按图安装在坐便器上。

ตรวจสอบว่าได้ระดับ ยานแนวรอยฐานสุขภัณฑ์ที่และท่อทิ้ง
 Check the overall installation and seal the base and the drainage.
 以水平器测量调整坐便器安装平整, 封闭排水管周边和坐便器底座

การติดตั้งโถชักน้ำ ดูจากคู่มือการติดตั้ง
 See the toilet seat installation manual.
 坐垫的安装请参考安装垫手册

ระยะติดตั้งอุปกรณ์ยึดพื้นจากแบบทาบเจาะ
 Use the template for suggested fixing dimensions.
 地板固定距离以样板为准。

การบำรุงรักษา
 1. การทำความสะอาดโถชักน้ำ ควรใช้น้ำล้างจานหรือสบู่กับน้ำอุ่นเช็ดทำความสะอาด ถัดจากนั้นต้องใช้น้ำยาฆ่าเชื้อโรคริเคิลให้แห้งสนิทก่อนใช้น้ำที่เย็นหรือ น้ำร้อน น้ำ และน้ำยาล้างห้องน้ำความสะอาด เพราะจะทำให้โถชักน้ำเสียหายได้
 2. การทำความสะอาดในส่วนที่เป็นเซรามิค สามารถใช้แปรงขัดโถชักน้ำและน้ำล้างโถชักน้ำทำความสะอาดได้
 3. การทำความสะอาดในส่วนที่เป็นโครเมียม ควรใช้ขลุ่ยน้ำแข็งหรือใช้กระดาษเช็ดที่แห้งจน แล่นไม่เกิดสนิม ไม่ควรใช้สารทำความสะอาดที่แข็งเพราะจะทำให้เกิดความเสียหายได้
 4. ไม่แนะนำให้ใช้สารเคมีใดๆ ลงในโถชักน้ำเนื่องจากจะมีผลต่อการทำงานของอุปกรณ์ในโถชักน้ำ และจะทำให้อุปกรณ์อายุการใช้งานสั้นลง

MAINTENANCE
 1. To clean the toilet seat, use a soft cloth or sponge with mild soapy water. If you need to use an abrasive cleanser, use only a small amount. Avoid damaging the seat not using a stiff brush, Scottolite, or concentrated bathroom disinfectant.
 2. To clean the outside or inside of ceramic parts, use a bathroom cleaning brush with concentrated bathroom disinfectant.
 3. To clean chrome parts, use soft cloth with machine oil or polisher to clean the chrome parts for shiny look and corrosion protection. Do not clean with chloride chemical.
 4. Do not pour any chemical in the toilet tank as it will damage the operation of flushing system.

บริษัท สามัญการภัณฑ์ อิมพอร์ต จำกัด
 สำนักงาน สาขา 36/11 ถนนวิภาวดีรังสิต แขวงสามเสนใน เขตพญาไท กรุงเทพฯ 10210 โทร.0-2973-5040 โทรสาร.0-2973-3470-4
 ศูนย์บริการลูกค้า Call Center โทร.0-2521-7777 โทรสาร.0-2551-1414 (อัตโนมัติ) โทร.0-2665-2600 ภาคเหนือ จ.เชียงใหม่ โทร.0-5322-6726
 ภาคใต้ จ.ภูเก็ต โทร.0-7626-1888 ภาคตะวันออก พัทยา โทร.0-3941-6222 ภาคอีสาน จ.ขอนแก่น โทร.0-4322-0555

ISSUE 12 2009
 ขนาด 1:1
 Scale 1:1
 ผลิตในประเทศไทย
 MADE IN THAILAND