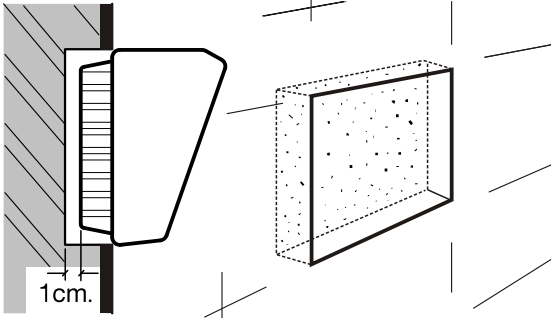
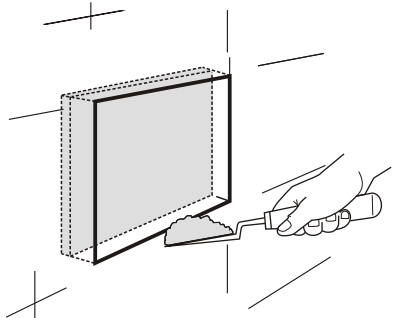


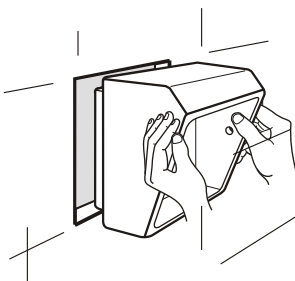
1. เตรียมผนังโดยการเจาะผนังห้องน้ำตามขนาดความกว้าง, ความยาว และความลึก(เพื่อความลึกเข้าไปในผนังอีก 1 cm.) ของชิ้นงาน



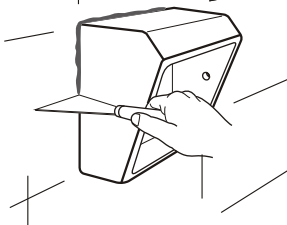
2. ใส่ปูนซีเมนต์ขาวในช่องที่เจาะเตรียมไว้ โดยให้ความหนาประมาณ 1 ใน 3 ส่วนของความลึกของผนังที่เจาะไว้



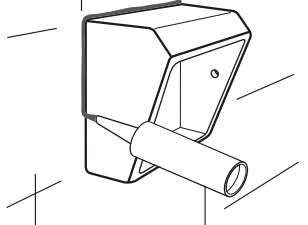
3. นำชิ้นงานใส่ในช่องที่เตรียมไว้



4. ตกแต่งเศษปูนที่เกาะตาม ชิ้นงานออก แล้วปล่อยให้แห้ง



5. ใช้ซิลิโคนหรือปูนซีเมนต์ขาวยาแนวโดยรอบ และตกแต่งให้เรียบร้อย



ชนิดสินค้า : อุปกรณ์ประกอบสำหรับห้องน้ำ

วิธีใช้ : สำหรับใช้ภายในห้องน้ำ

ขนาดบรรจุ : 1 ชุด

วันที่ผลิต : ดูที่ตัวสินค้าหรือภาชนะบรรจุ

ราคา : ตามที่แจ้งไว้ในบัญชีรายการสินค้า

บริษัท สยามซานิทารีแวร์ อินดัสทรี จำกัด

สำนักงาน เลขที่ 36/11 ถนนวิภาวดีรังสิต แขวงสนามบิน เขตดอนเมือง กรุงเทพฯ 10210 โทร.0-2973-5040 โทรสาร.0-2973-3470-4

ศูนย์บริการลูกค้า คอตโต้ Call Center โทร.0-2521-7777 โทรสาร.0-2551-1414 (อโศก) โทร.0-2665-2600 ภาคเหนือ จ.เชียงใหม่ โทร.0-5322-6726

ภาคใต้ จ.ภูเก็ต โทร.0-7626-1888 ภาคตะวันออก พัทยา โทร.0-3841-6222 ภาคอีสาน จ.ขอนแก่น 0-4322-0555

SIAM SANITARYWARE INDUSTRY CO.,LTD

OFFICE 36/11 VIBHAVADI RANGSIT ROAD, SANAM BIN, DON MUANG, BANGKOK, 10210, THAILAND. TEL.(662) 973-5040 FAX.(662) 973-3470-4

COTTO STUDIO Call Center TEL.(662) 521-7777 FAX.(662) 551-1414 (ASOKE) TEL.(662) 665-2600

NORTHERN CHIANG MAI TEL.(665) 322-6726 SOUTHERN PHUKET TEL. (667) 626-1888 EASTERN PATTAYA TEL.(663) 841-6222

NORTH-EASTERN KHONKAEN TEL.(664) 322-0555