

แนวผนัง

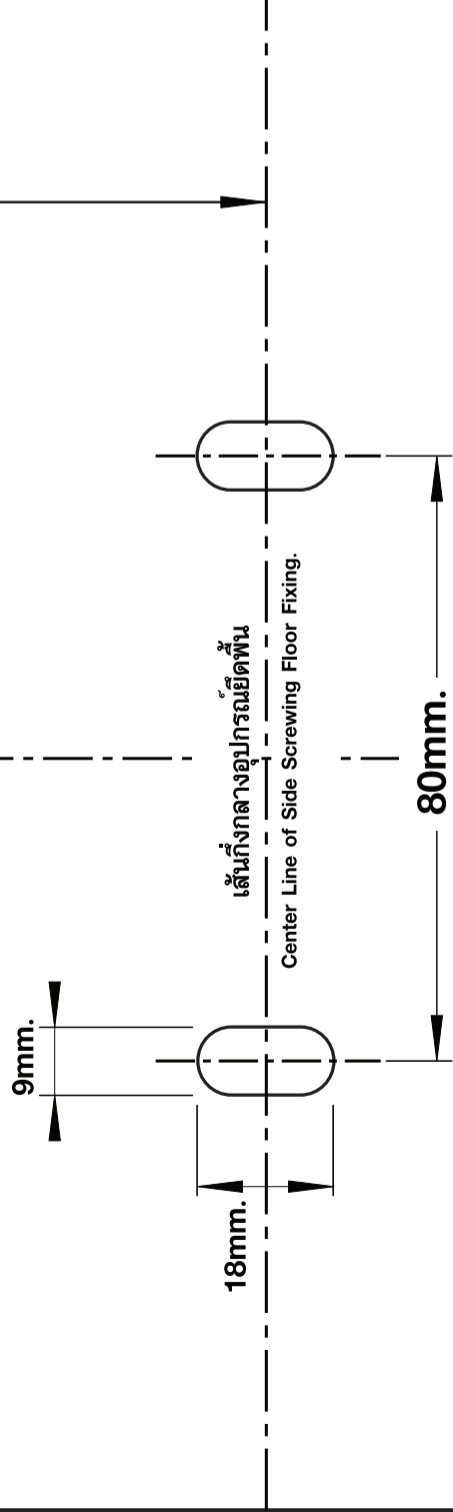
Finished Wall

แบบทาบเจาะ TEMPLATE TP-BI003 For :

**B-3200 ROSANNA Bidet**  
**B-32007 ROSANNA Bidet (Hygienic)**

เส้นกึ่งกลางโถบิเด็ต  
Center Line of Bidet

250mm.

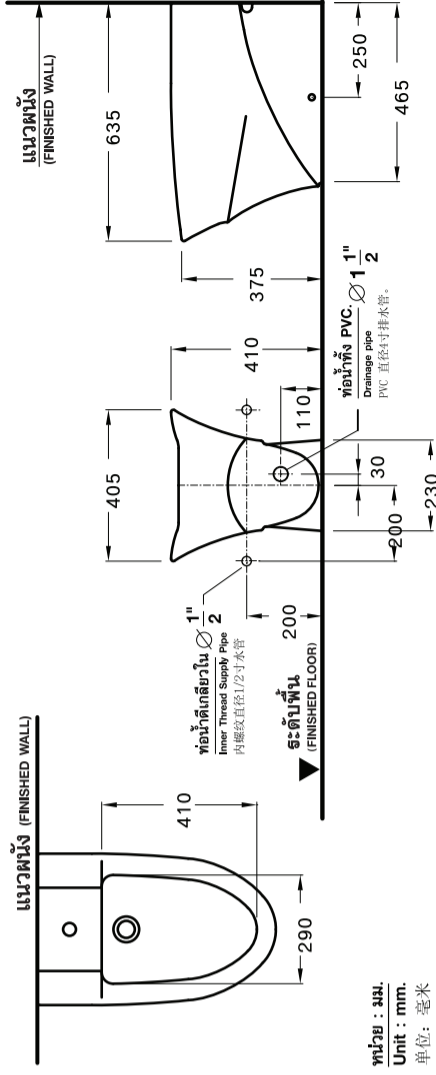


ISSUE 08 2010

มาตราส่วน 1:1  
Scale 1:1

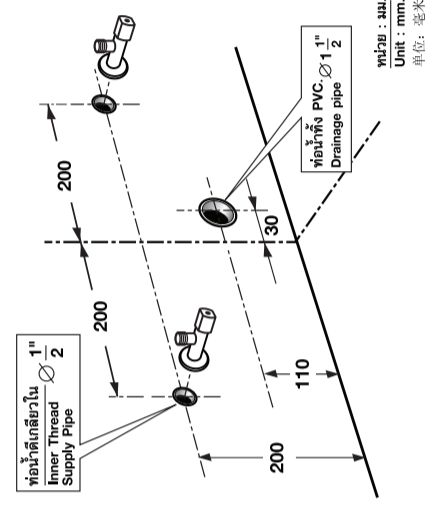
ระยะที่แนะนำ เป็นระยะที่วัดออกมาจากผนังที่ตกแต่งเสร็จแล้วเท่านั้น  
The suggested dimension is the range from the finished wall.  
注意：该长度为已完成之墙壁为准

ระยะแนะนำการติดตั้ง Suggested Dimensions 建议 安装计划



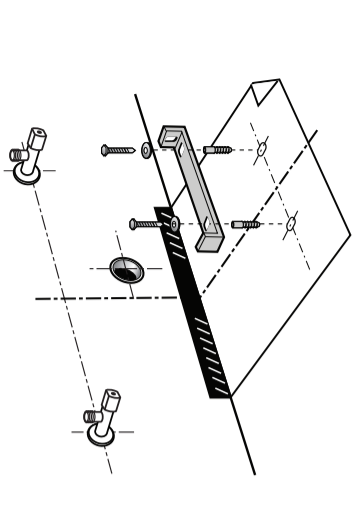
หน่วย : มม.  
Unit : mm  
单位 : 毫米

**1** ติดท่อน้ำทิ้ง และท่อน้ำดื่มให้ตรงกับที่กำหนด  
Install the drain and the supply pipe.  
按照规定距离安装供水管与排水管



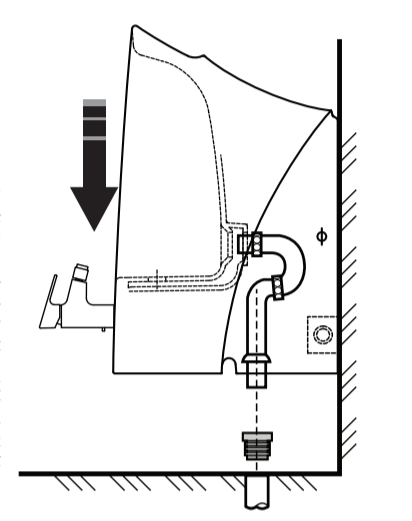
หน่วย : มม.  
Unit : mm  
单位 : 毫米

**2** ติดตั้งอุปกรณ์ยึดพื้นโดยใช้แผ่นทาบเจาะ  
Install the floor fixing set by using the template.  
地板固定距离以样板为准

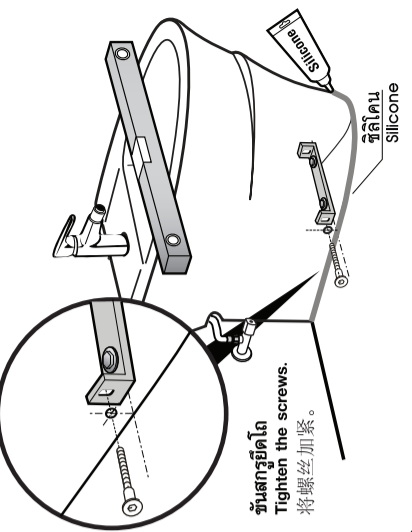


\*  
ระยะติดตั้งอุปกรณ์ยึดพื้นจากแบบทาบเจาะ  
地板固定距离以样板为准。

**3** ติดอุปกรณ์และท่อต่างๆ พร้อมโถบิเด็ต  
Connect the trap with bidet.  
将各个配件与净身器一同安装。



**4** ตรวจสอบและขันน๊อตรวม  
Check the overall installation and seal.  
检查安装无误后将边缘封合。



**การบำรุงรักษา**

1. การทำความสะอาดในส่วนที่เป็นเซรามิก สามารถใช้แปรงขัดห้องน้ำและน้ำยาล้างห้องน้ำทำความสะอาด
2. การทำความสะอาดในส่วนที่เป็นโครเมียม ควรใช้ผ้าชุบน้ำมันจากรหรือยาขัดสียกริเซ็ด เพื่อให้งามและไม่เกิดสนิม ไม่ควรใช้สารพวกคลอรีนเร็ด เพราะจะทำให้เกิดความเสียหายกับผิวโครเมียม

**MAINTENANCE**

1. Use a cleaning brush with bathroom cleanser for ceramic.
2. Use soft cloth with machine oil or polisher to clean the chrome parts for shiny look and corrosion protection. Do not clean it with chloride chemical.

**维修手册**

1. 陶瓷部分可使用洗手间用刷具与洗手间清洁剂。
2. 镀铬部分，选用车身光亮剂保持光亮并起防锈作用，氯化性光亮剂以及其他有损镀铬表面之物质禁止使用。

บริษัท อีสานอินเตอร์ อิมพอร์ต จำกัด

สำนักงาน สาขา 36/11 ถนนวิภาวดีรังสิต แขวงสามเสนนอก เขตดอนเมือง กรุงเทพฯ 10210 โทร.0-2973-5040 โทรสาร.0-2973-3470-4  
ศูนย์บริการลูกค้า Call Center โทร.0-2521-7777 โทรสาร.0-2551-1414 (อัตโนมัติ) โทร.0-2665-2600 ภาคเหนือ เชียงใหม่ โทร.0-5322-6726  
ภาคใต้ ภูเก็ต โทร.0-7626-1888 ภาคตะวันออก พัทยา โทร.0-3841-9222 ภาคอีสาน จ.ขอนแก่น โทร.0-4322-0555

SIAM SANITARYWARE INDUSTRY CO.,LTD

36/11 VIBHAVADI RANGSIT ROAD, SANAM BIN, DON MUANG, BANGKOK, 10210, THAILAND. TEL.(662) 973-5040 FAX.(662) 973-3470-4  
COTTO STUDIO Call Center TEL.(662) 921-7777 FAX.(662) 951-1414 (AUTO) TEL.(662) 665-2600

NORTHERN CHIANG MAI TEL.(665) 322-6726 SOUTHERN PHUKET TEL. (667) 626-1888 EASTERN PATTAYA TEL.(663) 841-6222

ผลิตภัณฑ์ในประเทศไทย

凡在本国生产之产品均保留更改之权利  
THE COMPANY RESERVES THE RIGHT TO CHANGE ANY OF THE DETAILS IN THIS BROCHURE WITHOUT PRIOR NOTICE

COTTO