

แบบทาบเจาะ TEMPLATE TP-WC035 For :  
**C-1704 SPACE SOLUTION Two Piece Toilet**  
**C-1704 TRITON Two Piece Toilet**

ท่อน้ำทิ้ง PVC. Ø 4"  
**Drainage pipe**  
 PVC 直径4寸排水管。

ท่อน้ำทิ้งลงพื้น S-Trap

แนวกึ่งกลางโถสุขภัณฑ์  
**Center Line of Toilet Bowl.**

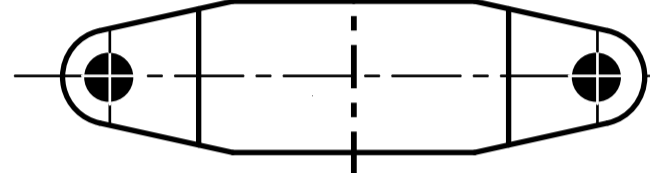
140mm.

220mm.

64mm.

เส้นกึ่งกลางอุปกรณ์ยึดพื้น  
**Center Line of Side Screwing Floor Fixing**

140mm.

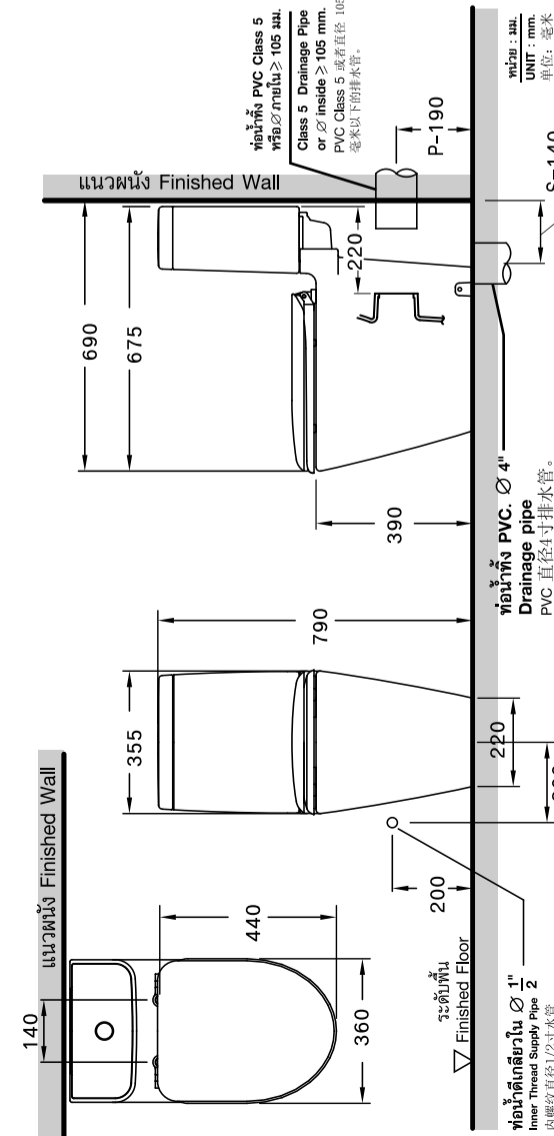


ระยะที่แนะนำ เป็นระยะที่วัดออกมาจากพื้นที่กำแพงเสร็จแล้วเท่านั้น  
 The suggested dimension is the range from the finished wall.

ขนาดจริง 1:1  
 Scale 1:1

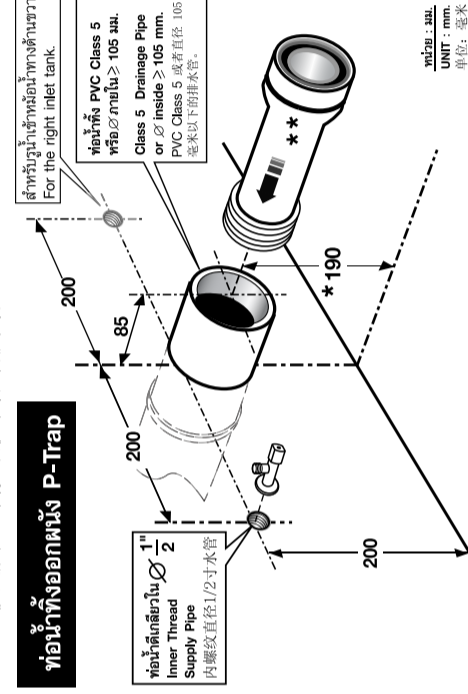
注意：该长度为已完成之墙壁为准  
 ISSUE 04 2009

ระยะแนะนำการติดตั้ง Suggested Dimensions 安装距离参考

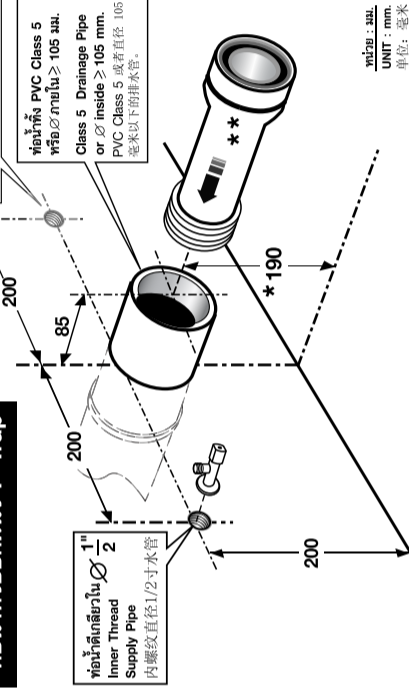


1 ติดตั้งท่อน้ำทิ้ง และท่อเข้าน้ำให้ตรงกับระยะที่กำหนด  
 Lay the drainage pipe and water supply pipe as shown.

按照规范距离安装供水管与排水管



ท่อน้ำทิ้งลงพื้น P-Trap

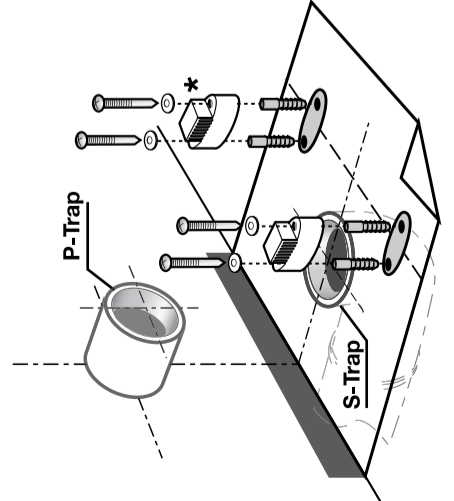


ระยะ 140/190 มม. เป็นระยะที่วัดออกมาจากพื้นที่กำแพงเสร็จแล้วเท่านั้น  
 140/190 mm. is the range from the center of drainage to finished wall.  
 注意：140/190 毫米为已完成之墙壁为准

ท่อเข้าน้ำในรูป เป็นรูปที่ควรที่จะซื้อเพิ่มเติม  
 The trap connector must be purchased separately.  
 连接装置配件须另外购买。

2 ติดตั้งชุดอุปกรณ์ยึดพื้น  
 Fix the floor fastener set.

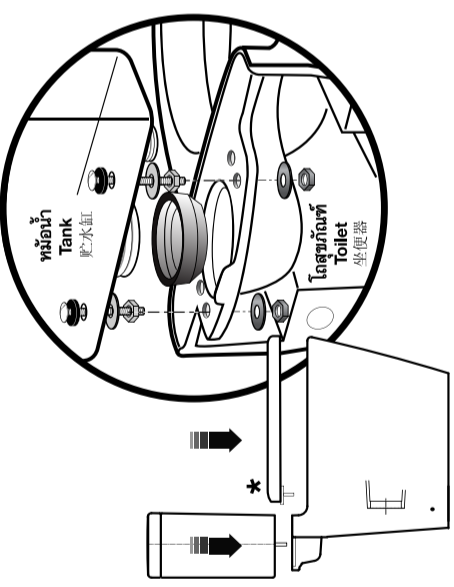
安装地板固定件



ระยะติดตั้งอุปกรณ์ยึดพื้นตามแบบจะ  
 complete or suggested fixing dimensions.  
 地板固定距离以样板为准。

3 ติดตั้งหมอน้ำและหางนั่งเข้ากับตัวโถ  
 Fix the tank and the toilet seat.

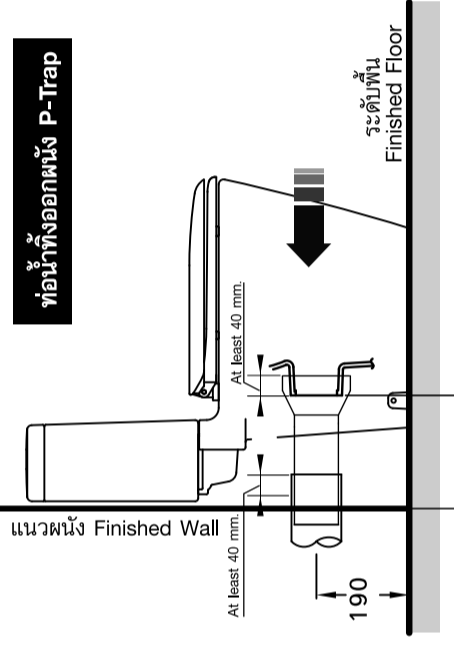
将水箱、坐垫按图安装在坐便器上。



การติดตั้งหมอน้ำ ดูจากคู่มือการติดตั้ง  
 See the toilet seat installation manual.  
 坐垫的安装请参考安装坐垫手册

4 ติดตั้งสุขภัณฑ์และขันน็อตยึด  
 Fix the toilet and tighten the fixing screws.

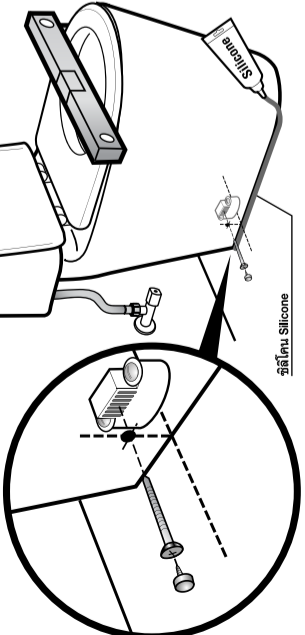
安装坐便器与整体固定配件。



หน่วย : มม.  
 UNIT : mm.  
 单位：毫米

5 ตรวจสอบให้แน่ใจว่าได้ระดับและยาแนวรอบฐานตุ่มกันน้ำ  
 Check overall and seal the base.

ขันเกลียวยึด  
 Tighten the screws.  
 将螺丝加紧。



MAINTENANCE

维修手册

- To clean the toilet seat, use a soft cloth or sponge with mild soapy water. If you need to use an abrasive cleanser, use only a small amount. Avoid damaging the seat not using a stiff brush, Scotchbrite, or concentrated bathroom disinfectant.
- To clean the outside or inside of ceramic parts, use a bathroom cleaning brush with concentrated bathroom disinfectant.
- To clean chrome parts, use soft cloth with machine oil or polisher to clean the chrome parts for shiny look and corrosion protection. Do not clean with abrasive chemical.
- Do not pour any chemical in the toilet tank as it will damage the operation of flushing system. อุปกรณ์ภายในถังน้ำชำระ

การบำรุงรักษา

- การทำความสะอาดที่นั่ง ควรใช้ผ้าชุบน้ำสะอาดหรือฟองน้ำชุบน้ำสบู่ทำความสะอาด ถ้าจำเป็นต้องใช้ผงขัดทำความสะอาด ให้ใช้ผงขัดในปริมาณที่น้อยที่สุดเพื่อหลีกเลี่ยงการขีดข่วนที่พื้นผิวที่นั่ง และหลีกเลี่ยงการใช้แปรงขนแข็ง สก็อตไบรท์ และผงขัดห้องน้ำเข้มข้นทำความสะอาด
- การทำความสะอาดชิ้นส่วนเซรามิกทั้งด้านนอกและด้านใน ควรใช้แปรงทำความสะอาดห้องน้ำที่เข้มข้นทำความสะอาด
- การทำความสะอาดชิ้นส่วนโครเมียม ควรใช้ฟองน้ำชุบน้ำสบู่หรือน้ำมันเครื่องเพื่อทำความสะอาดโครเมียมให้เงางาม และไม่เกิดสนิม ไม่ควรใช้สารขัดถูหรือผงขัดห้องน้ำขัดโครเมียมจนเกิดความเสียหาย
- ห้ามเทสารเคมีลงในถังน้ำชำระ เพราะจะทำให้การทำงานของถังน้ำชำระเสียหาย

บริษัท อสมท จำกัด (มหาชน)  
 บริษัท อสมท จำกัด (มหาชน) เลขที่ 11 ถนนพหลโยธิน แขวงสามยุคไทย เขตปทุมธานี กรุงเทพฯ 10110 โทร. 0-2973-5000 โทรสาร 0-2973-5070-4  
 ศูนย์บริการลูกค้า Call Center โทร. 0-2921-7777 โทรสาร 0-2921-1414 (จันทร์ - วันพุธ) โทร. 0-2965-2000 วันเสาร์ - วันอาทิตย์ โทร. 0-2922-4726  
 บริษัท อสมท จำกัด (มหาชน) โทร. 0-2922-1030 โทรสาร 0-2922-1030 โทรสาร 0-2922-1030 โทรสาร 0-2922-1030 โทรสาร 0-2922-1030  
**SAM ANANTAPRATHEE INDUSTRY CO., LTD.**  
 3011 VIBHAWADI RAMSERT ROAD, BANNAK BIN, DON MUANG, BANGKOK, 10210 THAILAND. TEL: (662) 973-5040 FAX: (662) 973-5070-4  
**COTTO CHANG MAI TEL: (662) 329-9728 FAX: (662) 329-9728**  
**NORTHEAST CHANG MAI TEL: (662) 329-9728 FAX: (662) 329-9728**  
**NORTH-EASTERN THONBUURI TEL: (662) 329-9728**