

TP-CT013

For :

C-0590 MEMORY Countertop Basin
C-05907 MEMORY Countertop Basin (Hygienic)

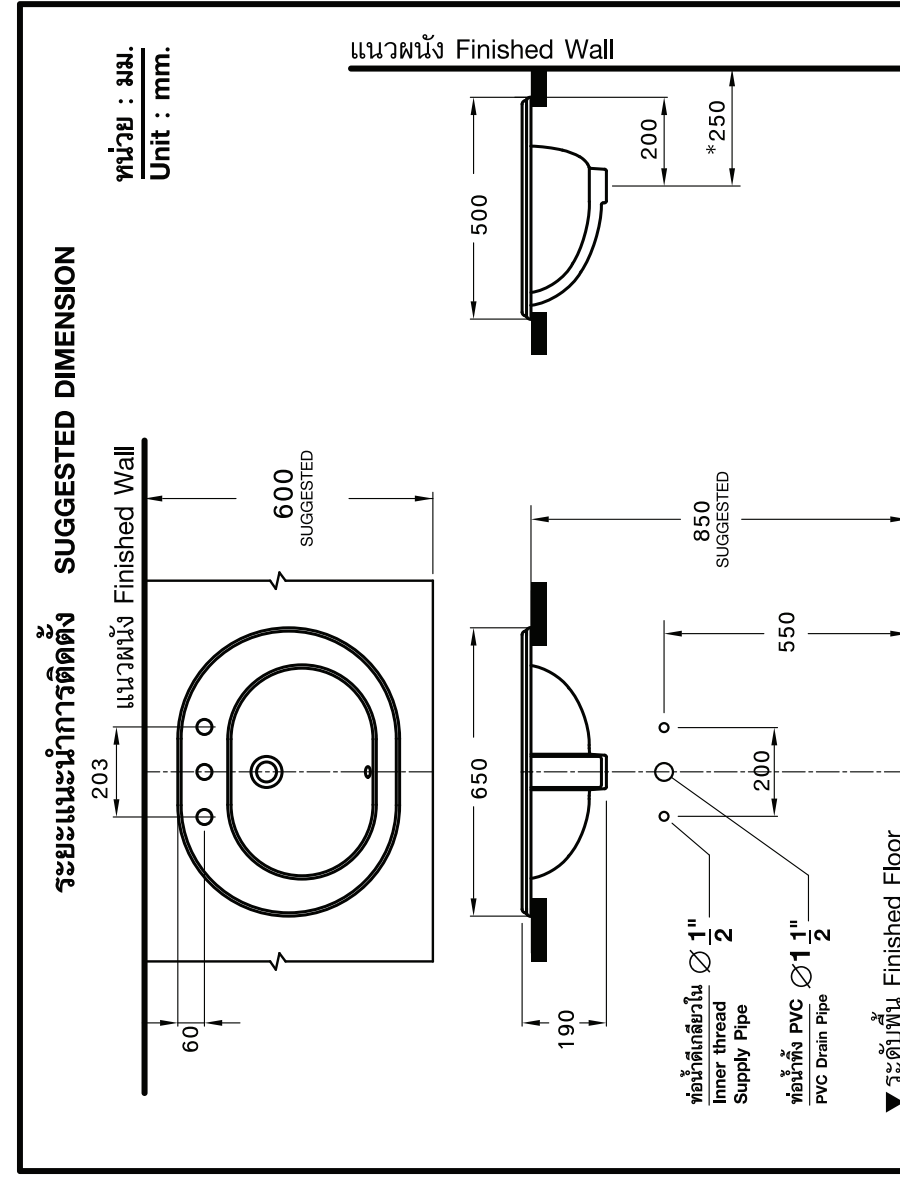
70mm.
SUGGESTED

460mm.

610mm.

เจาะช่องเคาน์เตอร์ตามแนวเส้นประ
Cut Countertop Along This Line

⚠ การเตรียมพื้นที่การติดตั้ง เช่นขนาดและวางระนาบเคาน์เตอร์ กรรวางท่อระบายน้ำ ควรพิจารณาจากคำแนะนำการติดตั้ง
The area preparation should be considered as the suggested dimension.



▼ ระดับพื้น Finished Floor
*แนะนำให้ใช้ท่อระบายน้ำ COTTO รุ่น CT1860AXX / CT1863AXX / CT1865AXX / CT1868AXX / CT1869AXX / CT1865

การบำรุงรักษา
1. การทำความสะอาดในเบื้องต้นควรใช้แปรงขัดห้องน้ำและน้ำยาล้างห้องน้ำทำความสะอาดได้
2. การทำความสะอาดในขั้นต่อไปควรใช้แปรงขัดห้องน้ำและน้ำยาล้างห้องน้ำทำความสะอาดได้
ไม่ควรใช้สารทำความสะอาดที่แรงเกินไปหรือใช้แปรงขัดห้องน้ำที่แข็งเกินไป
MAINTENANCE
1. To clean the outside or inside of ceramic parts, use a bathroom cleaning brush with concentrated bathroom descaler.
2. To clean chrome parts, use soft cloth with machine oil or polish to clean the chrome parts for shiny look and corrosion protection. Do not clean with chloride chemical.

บริษัท อีสเทิร์นปอร์เซเลน จำกัด
สำนักงาน เลขที่ 3011 ถนนวิภาวดีรังสิต แขวงสามเสนใน เขตพญาไท กรุงเทพฯ 10710 โทร 0-2973-5000 โทรสาร 0-2973-3470-4
ศูนย์บริการลูกค้า Call Center โทร 0-2521-7777 โทรสาร 0-2551-414 (กรุงเทพฯ) โทร 0-2665-2650 โทรสาร 0-2665-2650 เชียงใหม่ โทร 0-5322-6726
ภูเก็ต โทร 0-7635-1888 กระบี่ โทร 0-7531-1111 นครศรีธรรมราช โทร 0-7531-1111 นครสวรรค์ โทร 0-3841-6222 ราชบุรี โทร 0-3232-0508
SAM SANITARYWARE INDUSTRY CO.,LTD.
OFFICE 3011, VIBHAVADI RANGSIT ROAD, SAM SEN, DON MUANG, BANGKOK, 10210, THAILAND. TEL: (662) 973-5000 FAX: (662) 973-3470-4
COTTO STUDIO Call Center TEL: (662) 251-7777 FAX: (662) 251-4144 (JAMK) TEL: (662) 665-2650
NORTH-EASTERN CHANG MAI TEL: (662) 323-2628 SOUTHERN PHUKET TEL: (662) 635-1888 EASTERN RAJABHARI TEL: (662) 841-6222
MADE IN THAILAND THE COMPANY RESERVES THE RIGHT TO CHANGE ANY OF THE DETAILS IN THIS BROCHURE WITHOUT PRIOR NOTICE

แนวกึ่งกลางอ่างล้างหน้า
Center Line of Basin.