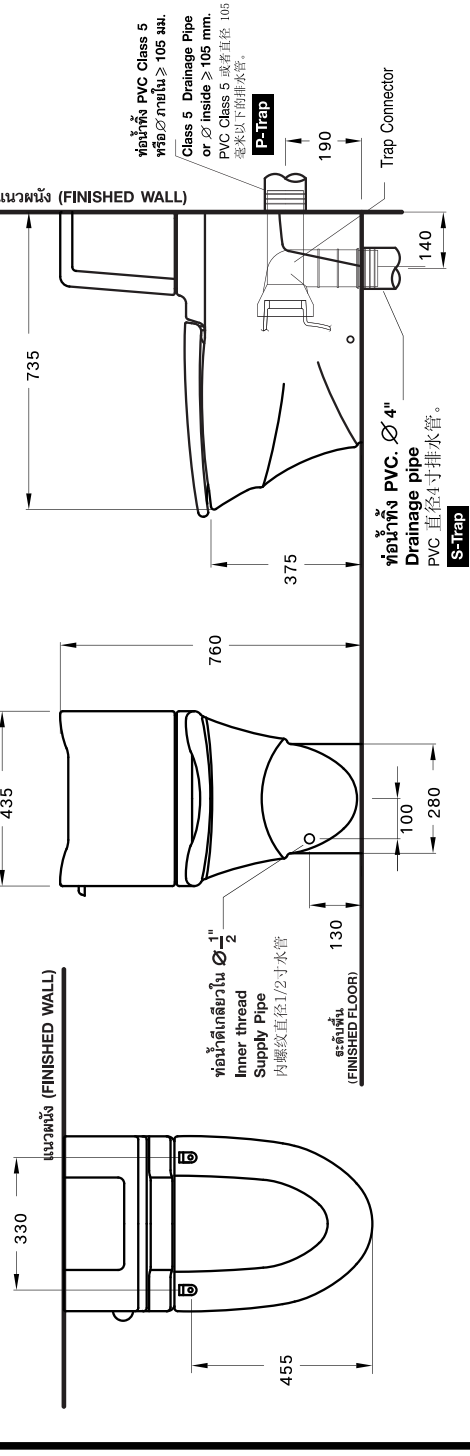


# แนวผนัง

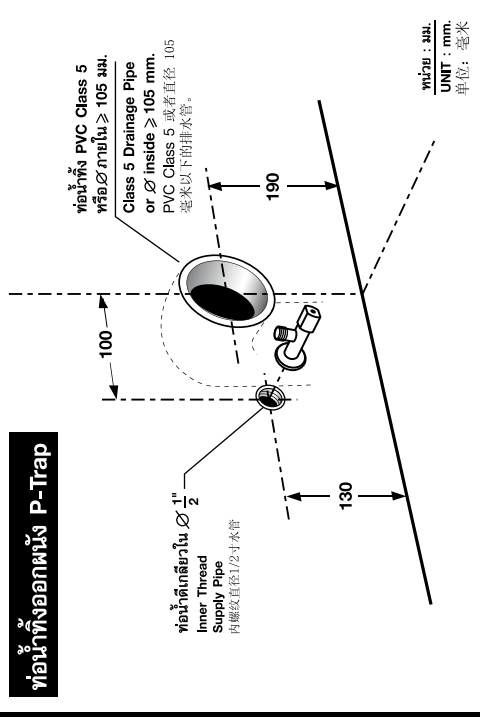
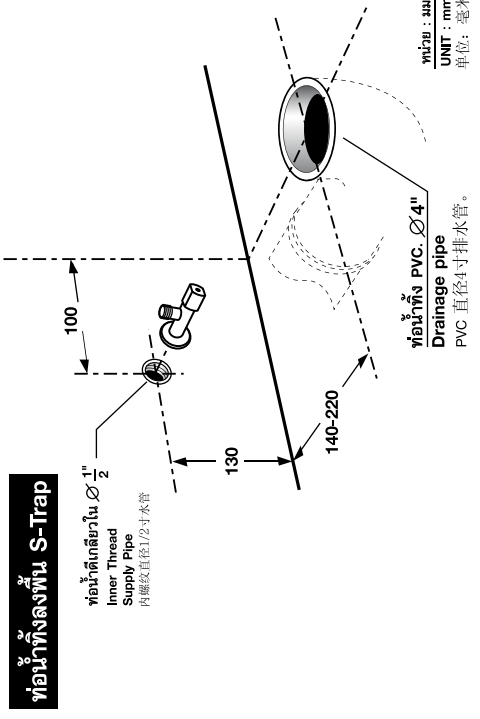
# Finished Wall

แบบทาบเจาะ TEMPLATE **TP-WC007** For :  
**C-1081 (Adjustable Trap) ROSANNA Two Piece Toilet**



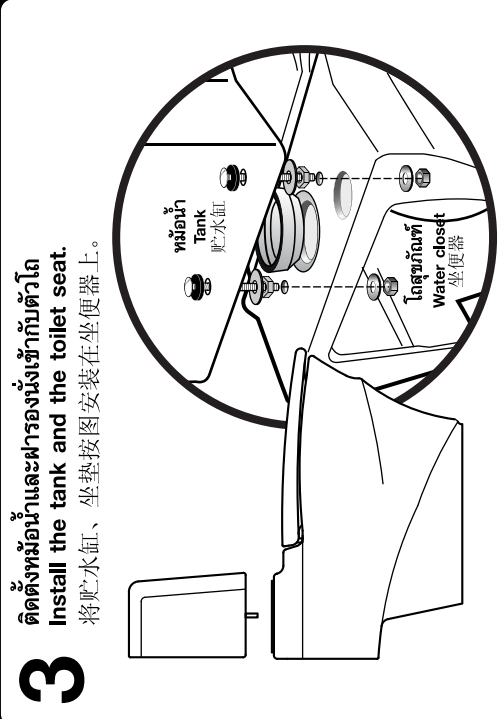
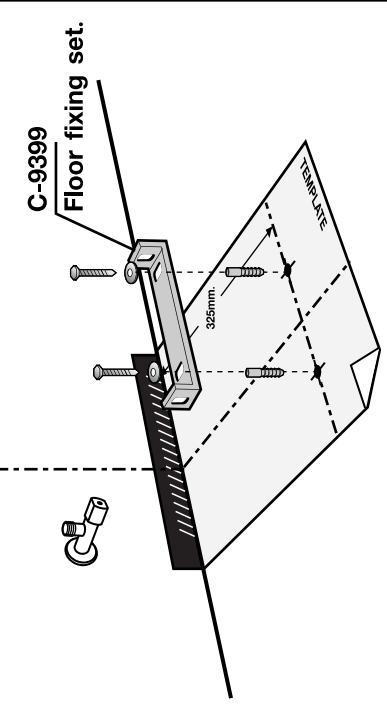
## 1 เดินท่อทิ้ง และท่อเข้าให้ตรงกับระยะที่กำหนด

**Lay the drainage pipe and water supply pipe as shown.**  
**按照规范距离安装排水管与进水管**



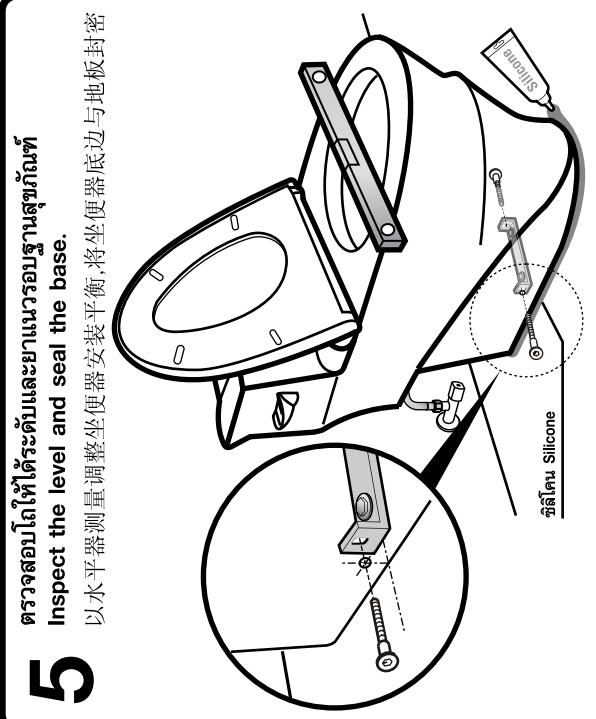
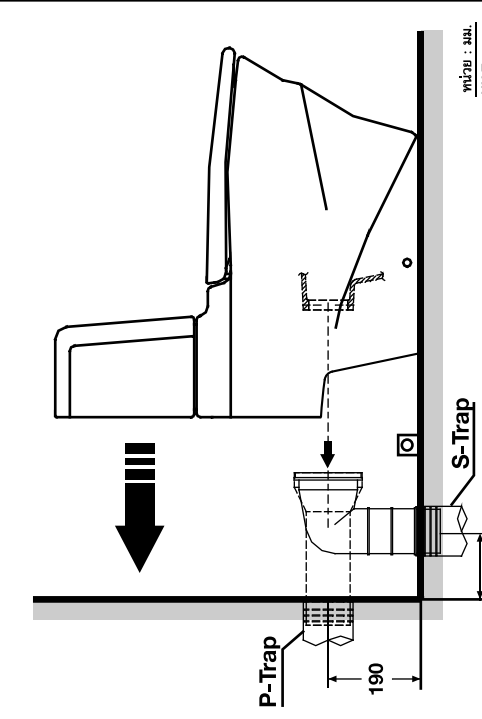
## 2 ติดตั้งตุ๊กตาปูกระเบื้องพื้น

**Fix the floor fastener set**  
**安装地板固定件及密封圈**



## 4 ติดตั้งโถสุขภัณฑ์กับท่อน้ำทิ้งและอุปกรณ์ยึดพื้น

**Connect the toilet to the drainage pipe and floor fixing.**  
**then fix the seat.** **安装坐便器、排水管与整体固定配件。**



## การบำรุงรักษา

- MAINTENANCE** **维修手册**
- To clean the toilet seat, use a soft cloth or sponge with mild, soapy water. If you need to use an abrasive cleanser, use only a small amount. Avoid damaging the seat not using a stiff brush, Scottbrite, or concentrated bathroom disinfectant.
  - To clean the outside or inside of ceramic parts, use a bathroom cleaning brush with concentrated bathroom disinfectant.
  - To clean chrome parts, use soft cloth with machine oil or polisher to clean the chrome parts for shiny look and corrosion protection. Do not clean with chloride chemical.
  - Do not pour any chemical in the toilet tank as it will damage the operation of flushing system.
1. 清扫马桶座圈时，请使用软布或海绵，配合温和的肥皂水。若需要使用研磨剂，应少量使用。禁止采用硬毛刷或粗面刷具及洗手间地板清洁剂等强性杀菌洗洁精。
2. 陶瓷部分即可使用洗手间用刷具与洗手间清洁剂。
3. 镀铬部分，选用车光亮剂保持光亮并非起防锈作用，氯化性光亮剂以及其他有强腐蚀性作用，禁止使用。禁止使用漂白剂及氯离子氯化物。
4. 避免使用各种化学药剂，因为其将腐蚀水箱内的配件，缩短使用寿命。

บริษัท อีสานอินเตอร์ ฟิลิปปินส์ จำกัด  
สำนักงาน บริษัท 39/11 ถนนวิภาวดีรังสิต แขวงจตุจักร กรุงเทพฯ 10210 โทร.0-2973-5040 โทรสาร.0-2973-3474-4  
ศูนย์บริการลูกค้า Call Center โทร.0-2921-7777 โทรสาร.0-2981-1414 (อัตโนมัติ) โทร.0-2985-2600 ทางมือถือ 0811-0225-4726  
ภาคใต้ บริษัท โทร.0-7625-1888 โทรสาร.ตามพื้นที่ โทร.0-381-6222 โทรสาร.จระเข้ 0-4322-0555

SAI SANITARYWARE INDUSTRY CO.,LTD  
OFFICE 39/11, VIBHAVADI RANGSIT ROAD, SANAMI BIN DON MUANG, BANGKOK, 10210, THAILAND. TEL (662) 973-5040 FAX (662) 973-3474-4  
COTTO STUDIO Call Center TEL (662) 551-7777 FAX (662) 551-1414 (ASOKE) TEL (662) 665-2600  
NORTHERN CHANG MAI TEL (669) 322-4726 SOUTHERN PHUKET TEL (667) 626-1888 EASTERN PATIYA TEL (663) 841-6222  
NORTH-EASTERN KHONKAEN TEL (694) 322-0555

ระยะที่แนะนำ เป็นระยะที่กำหนดจากผนังถึงผนังเท่านั้น  
**The suggested dimension is the range from the finished wall.**  
**注意：该长度为已完成之墙壁为准**

รายละเอียดที่ระบุในเอกสารนี้ บริษัท อีสานอินเตอร์ ฟิลิปปินส์ จำกัด ขอสงวนสิทธิ์ในสิ่งที่ปรากฏและขอสงวนสิทธิ์ในทุกรายละเอียด  
**THE COMPANY RESERVES THE RIGHT TO CHANGE ANY OF THE DETAILS IN THIS BROCHURE WITHOUT PRIOR NOTICE**

ISSUE 11 2009  
**หน้า 1 จาก 1**  
**Scale 1:1**  
**ผลิตในประเทศไทย**  
**MADE IN THAILAND**

